

Sistema múltiplo para tuberías eléctricas

Condu Pro: cajas (conduletes) y accesorios.
Sistema múltiplo para tuberías eléctricas
sin necesidad de hacerles roscas.

Steck
www.steck-servicios.com

Acordes a diversas reglamentaciones de la región: NBR (Brasil y Paraguay), IRAM-UNIT (Argentina y Uruguay) y EMT e IMC (Bolivia, Chile, y demás países Latinoamericanos)

Se presenta una gama de conduletes (cajas) y accesorios fabricados con inyección y fundición de aluminio, para uso en tuberías (conduit - caños) eléctricas de 0,5 a 2" de diámetro, y acordes a diversas reglamentaciones de la región: NBR (Brasil y Paraguay), IRAM-UNIT (Argentina y Uruguay) y EMT e IMC (Bolivia, Chile, y demás países Latinoamericanos).

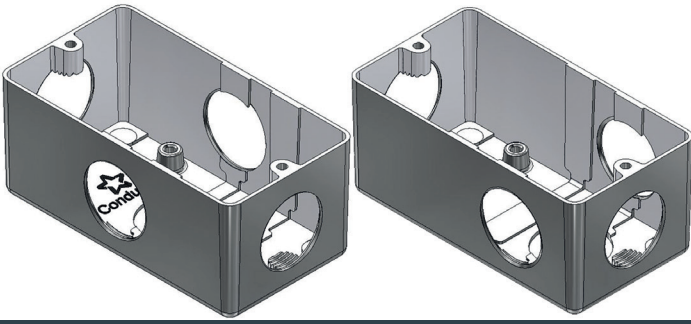
Solamente con un arco de sierra y un destornillador se puede armar y desarmar una instalación sin el uso de herramientas como terraja, morsa y otras, reduciendo el tiempo de instalación en aproximadamente un 70%. Allí donde usualmente se necesitan veinte minutos para unir dos tuberías roscadas de 3/4" de diámetro, con el sistema múltiplo se termina la tarea en solamente cinco minutos, lo que conduce también a una reducción de costos de mano de obra.

Allí donde usualmente se necesitan veinte minutos para unir dos tuberías roscadas de 3/4" de diámetro, con el sistema múltiplo se termina la tarea en solamente cinco minutos

Otro punto interesante de este sistema es que las cajas (conduletes) presentan un volumen interior cercano al total de las cajas ovaladas fabricadas según la norma UL, además de que varias de ellas pueden atender diámetros de diferentes tuberías (conduit - caños) utilizando el accesorio correspondiente.

Los modelos de cajas (conduletes) son PME y PM. La aplicación más común de PME, que cuenta con seis entradas roscadas y permite 44 combi-

URL estable: https://www.editores.com.ar/empresa/steck/20250218_sistema_multiplo_para_tuberias_electricas



Cajas PM: X (izq.) y L (der.)

naciones de tuberías (conduit - caños), es la sustitución de las cajas "X" y "L". PM, por su parte, sustituye las cajas de paso y empalme convencionales, favoreciendo una rápida instalación; además, también se fabrica en las versiones con entradas "X" y "L" y permite 32 combinaciones de entradas de tuberías (conduit - caños).

Varias de ellas pueden atender diámetros de diferentes tuberías (conduit - caños)

Respecto de los accesorios, tienen tornillos puntiagudos que permiten fijar las tuberías (conduit - caños) y, de esa forma, asegurar una continuidad eléctrica eficiente. Los modelos disponibles son CMC, CPC, CPR y CPL.

CPM es el conector múltiple, el vínculo entre las cajas (conduletes) y los distintos diámetros de los tubos (conduit - caños). CPC es el conector cónico y se utiliza en las acometidas a cajas, gabinetes, tableros, etc. que no sean del sistema múltiplo para los distintos diámetros de tuberías (conduit - caños). CPR es un conector que se utiliza para la unión de tuberías (conduit - caños) rígidas en reemplazo de las cuplas roscadas (coplas, uniones dobles o juntas de expansión). CPL es el codo de 90° con registro que facilita el pasaje de los cables evitando el uso de cajas de paso o el curvado de los tuberías (conduit - caños). La tapa (registro) posee un tornillo de fijación que evita que se caiga. ■



Conectores (izq. a der.): CPM, CPC, CPR, CPL.