

# Seguimiento y localización de trazas

Ing. Gerardo Domínguez  
 Reflex -Ageo  
 Siloc-AT  
 www.reflex.com.ar

Las fallas en las redes subterráneas de distribución de energía pueden ser causadas por acción involuntaria del hombre. Suele ocurrir en obras civiles, donde se produce movimiento de tierras, que se topan con la traza de un cable sin identificar, provocando su avería y salida de servicio. También, suele ocurrir que las indicaciones que figuran en los planos no corresponden con los tendidos reales. Incluso, modificaciones recientes no se suelen volcar en los registros.

En el saber popular, muchas veces prima la consulta a antiguos operarios que llevan años en las empresas y recuerdan con certeza cómo son los recorridos, antes que a planos vetustos con pocas indicaciones.

Es por todo lo dicho que las empresas de distribución eléctrica, como también las constructoras, plantas industriales o barrios cerrados, deben contar con equipamiento (o saber de su existencia) que

permita identificar el trazado subterráneo de un conductor eléctrico, una línea de transmisión de datos o una tubería metálica de gas o agua.

El principio físico en el cual se basan los equipos de localización y seguimiento de trazas es el de inducción de un campo magnético generado por la circulación de una corriente de frecuencia determinada. Esa emanación del campo magnético es captada por un receptor que posee una (o varias) antena sintonizada a la misma frecuencia. Es importante remarcar que, para que circule la corriente, debe existir un lazo cerrado que vincule ambos puntos del transmisor. La selección de la frecuencia que se utilizará va a depender del tipo de cable o tubería que se quiera localizar. Los valores pueden oscilar entre los cientos de hertz y las decenas de kilohertz.

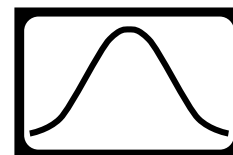
Se pueden dividir en tres rangos: frecuencias bajas (480 a 630 hertz), frecuencias medias (1.200 hertz a ocho kilohertz) y frecuencias altas (más de diez kilohertz). Los valores de frecuencia de transmisión no son arbitrarios, se eligen para evitar acoples con armónicos espurios de la frecuencia de red. Las premisas que se deben tener en cuenta para elegir qué frecuencia utilizar son las siguientes:

- » Baja y media frecuencia. Provoca menor inducción en el cable o tubería que se quiere localizar, lo que provoca escaso acoplamiento en conductores vecinos. Se utiliza para el seguimiento de cables largos.
- » Alta frecuencia. Provoca una mayor inducción en el cable o tubería, por lo cual provoca un acople significativo en conductores vecinos. Se utiliza para el seguimiento de tramos cortos.

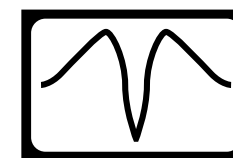
Muchas veces, se puede acceder a los conductores de forma libre y conectar directamente, pero puede darse la condición de no tener un acceso

directo, por lo cual se recurre a métodos indirectos de inyección de la señal. Uno de estos métodos es a través de una pinza que abraza el conductor o tubería. Esta oficia de transformador que inyecta la señal; el primario es el bobinado de la pinza y el secundario, el propio conductor conectado a una buena tierra en los extremos. La inducción generada no es considerable, por lo cual favorece a no interferir a conductores vecinos. El otro método es utilizando una antena de cuadro incorporada en el transmisor. Esta antena emite una señal direccional que se acopla en el conductor ubicado debajo. Es útil en el caso de no tener acceso directo pero tiene como desventaja la posibilidad de acoples en conductores cercanos entre sí. Es importante siempre considerar que ambos métodos deben tener cerrado el lazo de circulación, como ya mencionamos anteriormente. En estos casos se utiliza la tierra como camino de retorno (ver figura 1).

En cuanto a los receptores, la forma de captación depende de la posición de la antena y de cómo las líneas de campo magnético la cortan. Si la posición es horizontal, la detección es por máximo, esto quiere decir que, cuando se encuentre sobre el cable, la señal captada será máxima y, a medida que se aleje, irá disminuyendo. Posee una alta sensibilidad pero un mayor grado de dificultad en discriminar un punto exacto. La curva representativa es la siguiente:



Ahora, si la posición de la antena es vertical, la detección se realiza por mínimo, esto quiere decir que cuando se encuentre parado sobre el cable, detectará un mínimo abrupto que permite una mayor precisión en la identificación. La curva representativa es la siguiente:



Una combinación de varias antenas en distintas posiciones es lo que permite al receptor indicar si nos encontramos a izquierda o derecha de la traza, a qué profundidad se encuentra, el sentido en el cual circula la corriente.

Además de las frecuencias que se vinculan con el transmisor, los receptores permiten la sintonización con la frecuencia de red. Con esto se pueden localizar cables en servicio sin necesidad de conectar ningún transmisor emisor de señal. Esta es una herramienta muy útil para corroborar la existencia de algún tendido antes de hacer cualquier excavación en una zona de trabajo, y así prevenir un accidente y/o desperfecto involuntario.

Otra herramienta de precisión adicional en los receptores es la utilización de la tecnología de GPS. El simple acompañamiento de un teléfono móvil ayuda a vincular la posición en todo el recorrido realizado, y trasladarlo a un mapa consiguiendo una descripción pormenorizada de toda la traza. Es un beneficio muy importante que permite tener actualizado y digitalizados los planos, y así no tener que recurrir a antiguos recuerdos. El tema de seguimiento tiene otras variantes que merecen discutirse en otro artículo. ■

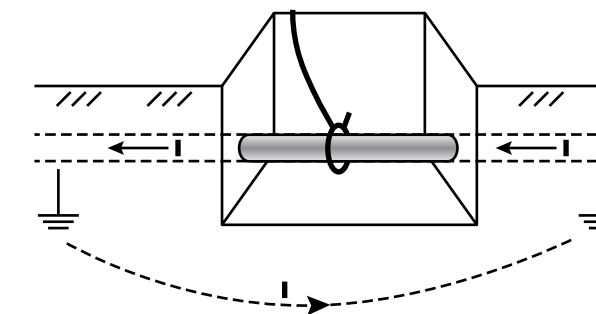


Figura 1

