



Alumbrado público, farola Australis

Farola led Australis Mini

Características lumínicas

Luminaria tipo farola led de alumbrado público, modelo Australis Mini, de 100, 120, 150 y 200 W de potencia, con un flujo lumínico de 11.000 a 20.000 lúmenes (eficiencia luminosa de 100 lm/W). Está provista de placas y lentes de última generación, alimentadas por sistema driver on board, todo lo cual aumenta su vida útil en comparación con sistemas de driver y placas tradicionales.

Características constructivas

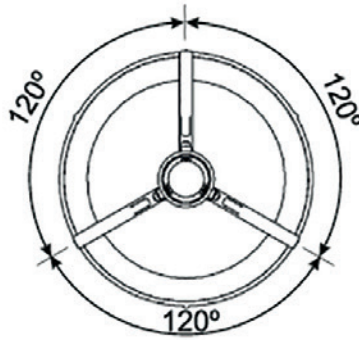
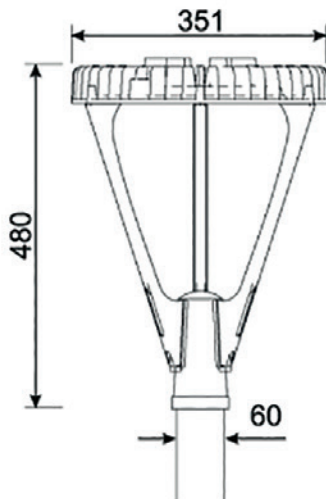
La estructura de Australis Mini es de aluminio inyectado. Además, cuenta con un vidrio templado protector de las condiciones ambientales que le otorga un grado de resistencia al impacto IK 08. El cabezal también es de aluminio inyectado. Y pintura texturada de color gris (opcional, otros colores).

Con grado de protección IP 66, la luminaria soporta cualquier condición a la intemperie.

Tanto su seguridad eléctrica como sus características de alumbrado responden a las normas IEC 60598.

Aplicación e instalación

Australis Mini está especialmente diseñada para iluminación en veredas, plazas y estacionamientos, a una altura de montaje entre tres y cinco metros.



Más información:

<https://italavia.com/productos/alumbrado-publico/farola-led-australis-mini>