

¿Cuándo utilizar barreras fotoeléctricas de seguridad?

Las barreras fotoeléctricas de seguridad PSENopt y PSENopt II de Pilz ofrecen protección segura y eficiente, tanto para el personal, como para productos y bienes de capital de las empresas.

KDK Argentina
www.kdk-argentina.com

Fuente: <https://kdk-argentina.com/blog/marcas/pilz/cuando-utilizar-barreras-fotoelectricas-de-seguridad/>

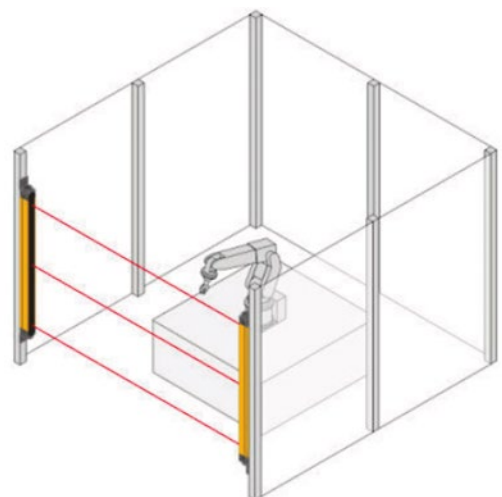
Las barreras fotoeléctricas de seguridad PSENopt y PSENopt II de Pilz ofrecen protección segura y eficiente, tanto para el personal, como para productos y bienes de capital de las empresas.

Instaladas en puntos de acceso e intervención, las cortinas ópticas de Pilz monitorean continuamente las zonas de peligros. Si una persona u objeto entra en el campo protegido, se interrumpe el haz de luz y se activa inmediatamente una orden de parada.

A través de indicadores led, el operador puede identificar rápidamente las principales causas del paro de la máquina y prevenir así tiempos improductivos.

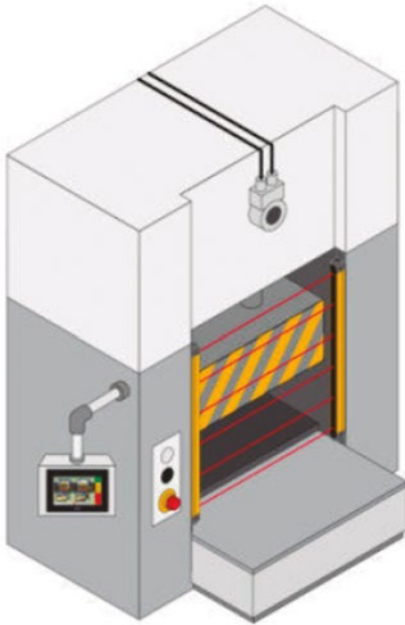
Funciones adicionales como "muting", "blinking" y "cascading" brindan gran flexibilidad y amplían considerablemente las opciones de aplicación. Pero, ¿cuáles son los mejores escenarios de uso para este tipo de barreras de seguridad?

Las cortinas fotoeléctricas de seguridad con "muting" aseguran procesos libres de interrupciones en aplicaciones de introducción y retirada de material.



Protección de acceso en células de robotización

URL estable: <https://www.editores.com.ar/node/8278>

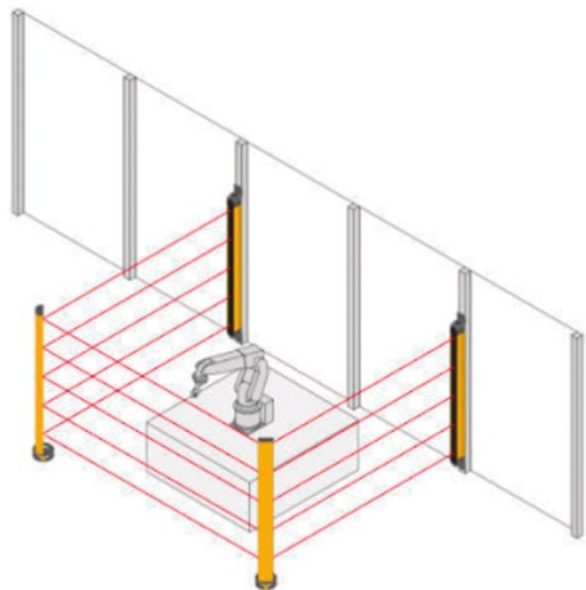


Protección de prensas

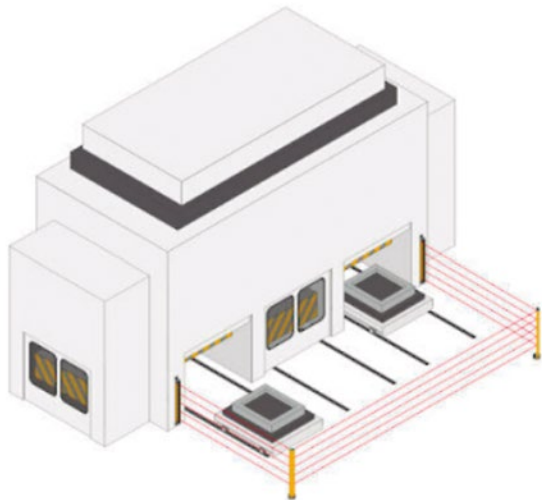
- » Protección de acceso en células de robotización. Las barreras fotoeléctricas de seguridad supervisan el acceso a la zona de peligro y desconectan de forma segura el robot en cuanto detectan la entrada de una persona.
- » Protección multilateral de robots. Los postes reflectores desvían los haces de luz de las barreras de forma que no se necesitan más de dos barreras fotoeléctricas de seguridad para supervisar los tres lados de acceso.
- » Protección de prensas. La protección de prensas requiere barreras fotoeléctricas de seguridad robustas con tiempo de reacción corto y un alto nivel de prestaciones.
- » Protección multilateral de líneas de prensas. Los postes reflectores desvían los rayos infrarrojos de las barreras fotoeléctricas de seguridad. Por ello, se necesitan solo dos barreras fotoeléctricas de seguridad para proteger los tres lados.
- » Protección de puestos de trabajo cercanos entre sí. Las barreras fotoeléctricas de seguridad no interfieren entre sí, aunque estén muy cerca unas de otras.

- » Protección de cintas transportadoras. Las cortinas fotoeléctricas de seguridad con "muting" aseguran procesos libres de interrupciones en aplicaciones de introducción y retirada de material.
- » Protección de alimentación y retirada de material. La mejor opción es utilizar cortinas fotoeléctricas de seguridad con "blanking" fijo o flotante.
- » Protección de acceso por detrás. Las barreras fotoeléctricas de seguridad conectadas en cascada son idóneas para esta aplicación.
- » Protección de aplicaciones en espacios reducidos. Las cortinas fotoeléctricas estrechas son la protección idónea de procedimientos de fabricación como el grabado o el fresado.
- » Conexión en cascada lineal, para aplicaciones en espacios reducidos.

Son la protección idónea de procedimientos de fabricación como el grabado o el fresado.



Protección multilateral de robots



Protección multilateral de líneas de prensas

En cada uno de estos escenarios, la tecnología de Pilz ayuda a prevenir accidentes sin frenar la operación.

Ventajas de las barreras fotoeléctricas de Pilz

Las barreras fotoeléctricas de Pilz se presentan en grados de seguridad tipo 2, 3 y 4, homologadas según EN/IEC 61496-1/-2, en longitudes de 150 a 1.800 mm. Como solución completa y eficiente con tecnología de control segura, incluyen protección de los dedos, las manos y el cuerpo.

Los equipos se instalan de manera rápida y sencilla con configuración personalizada de los campos protegidos y diagnóstico fácil e intuitivo mediante indicadores led.

Su utilización resulta en una mayor productividad gracias a la reducción de tiempos improductivos. ■■

Se presentan en grados de seguridad tipo 2, 3 y 4, homologadas según EN/IEC 61496-1/-2



Las barreras fotoeléctricas de seguridad PSENopt y PSENopt II de Pilz ofrecen protección segura y eficiente tanto para el personal como para productos y bienes de capital de las empresas.

