



Hablemos de viento, hablemos de energía

Pág. **10**



Cables para circuitos de instrumentación electrónica

Pág. **46**



La calidad que se admira

Pág. **30**

Seguridad eléctrica | Accionamientos con armónicos ultrabajos | Reguladores varimétricos | Protector de sobre y baja tensión, en módulo para embutir



MP S.R.L.

**Fábrica Argentina de aisladores y
descargadores de sobretensión**



mosa®

Laboratorio de alta tensión

| Aisladores orgánicos | Aisladores de porcelana |
| Descargadores de media y baja tensión | Vías de chispa de separación |

| www.mpsrl.com.ar | (54-11) 4709-4376 |

Medidores Multifunción

Display
3,5" LCT color

Vúmetro
de medición
analógica

Teclado
Touch capacitivo



Tecniark Línea TK

Simplicidad de lectura y operación

Características técnicas generales

Tipo de medida: verdadero valor eficaz de tensión y corriente (3P, 3P+N)

Clase de Precisión:

- Tensión y corriente: Clase 0,5
- Energía Activa: Clase 1
- Energía Reactiva: Clase 2

Señales de Entrada:

Tensiones

- 3 Tensiones alternadas isofrecuenciales entre 45 y 65 Hz.
- 0 a 600 V (Directo F-F) 400/231 V o 480/277 V
- 0 a 150 KV (Con transformadores de tensión) 110 /63 V.

Corrientes

- Transductores de corriente TR: relación /150 mV (Regulación: 5 a 9.999 A)
- Transformadores de corriente TC: relaciones /5 A o /1 A. (Regulación: 5 a 9.999 A)

Frecuencia: 50/60 Hz (Rango medición de 45 a 65 Hz)

Tensión de Alimentación: 110 a 250 Vca/cc

Consumo: 4 VA

Entradas/salidas:

- 2 Salidas digitales: relés 0-250 Vca/3 A; Carga resistiva 30 Vcc/3 A; 125 Vcc /0,1 A.
- 2 Entradas opto acopladas de 6 a 24 Vcc.

Datos técnicos electrónicos: Display LCD color (3.5") 320 x 240 pixels. Visualización angular 180° (horizontal/vertical)

Muestreo: 12,8 kS /seg.

- Periodo de refresco: 1 seg.
- Comunicación: RS-485 Modbus, Ethernet TCP/IP, BUS CAN

Temperatura Operación: -20/+60 °C

Grado de Protección: IP 20

Dimensiones: 96 x 96 x 70 mm. Profundidad en panel 53 mm.

Normas: IEC 664, VDE 0110, UL 94, IEC 801, IEC 348, IEC 571-1

Características adicionales

- Vúmetro (Progress Bar) con indicación porcentual.
- Comunicación RS 485. Protocolo ModBus RTU, Ethernet TCP/IP.
- Dos Contactos de alarma programables, (expansible a 12 contactos mediante módulo Mc).
- Dos entradas digitales optoacopladas.
- Regulador automático de potencia reactiva de 8 pasos (coseno Φ_i) Rele varimétrico.
- Medición de armónicos de corriente y tensión en display hasta orden 31 y THD.
- Módulos de expansión programables Mc con conectividad vía BUS CAN.
- Medición de temperatura con 3 entradas. Permite usar Termocuplas tipos J/K o Sensores PT-100/PT-1000.

EATON

Powering Business Worldwide



Ética, Innovación, Calidad y Confiabilidad

Eaton es un líder global con experiencia en distribución de energía y protección de sistemas, control y automatización industrial, iluminación y sistemas de seguridad, sistemas de soporte y envolventes, soluciones para entornos con riesgo de explosión.

Eaton proporciona soluciones globales para gestionar de forma eficaz la energía eléctrica, de manera más eficiente, segura y sostenible. Brindando sistemas de calidad, en distribución, protección, control, automatización y servicios asociados.

El portafolio de productos para distribución de energía, control y automatización incluye la más completa

familia de aparatos de maniobra, protección, productos domiciliarios e industriales, como interruptores, termomagnéticos y diferenciales, botoneras, sensores, contactores y guardamotores, equipos de automatización y visualización, gabinetes, tableros, centros de control de motores, celdas de media tensión, entre otros.

Eaton a través de su red de distribuidores provee al mercado Argentino en forma ética, propuestas innovadoras, confiables y de la más alta calidad que responden hoy, a los desafíos más críticos en la gestión de la energía eléctrica.



Gral. J. A. Roca 4250 (1602) Florida - Buenos Aires - Argentina
Tel.: (54) (11) 4709 0011 - Fax: (54) (11) 4709 4455 - www.melectric.com.ar

Tabla de contenidos

Hablemos de viento, hablemos de energía | **FIUBA, AAEE**
Pág. 10



Quince años de luz subacuática | **Beltram Iluminación**
Pág. 18

Testo: una nueva era en la tecnología de medición eléctrica | **Testo**
Pág. 24

La calidad que se admira | **Ing. Luis Schmid, Strand**
Pág. 30

Elece: variedad argentina de bandejas portacables | **Elece**
Pág. 36

Conexiones sin rosca | **Micro Control**
Pág. 40



Cables para circuitos de instrumentación electrónica | **Marlew**
Pág. 46

Instaladores | Dijeron los instaladores...
Pág. 64

Instaladores | Motor eléctrico monofásico | **Prof. Ing. Alberto Farina**
Pág. 66

Instaladores | "Disyuntor" abajo | **Prof. Luis Miravalles**
Pág. 74

Instaladores | Portereros: cada vez más comunicados | **Surix**
Pág. 78



Instaladores | ¡El que mucho abarca, poco aprieta! | **Nes-
tor Rabinovich**
Pág. 82

Instaladores | Formación profesional y universidad: ciencia y tecnología | **Mariana Romero**
Pág. 86

Instaladores | Precios referenciales de materiales y mano de obra
Pág. 90

Eficiencia energética, también para PyME | **CADIEEL**
Pág. 92

Todos los días, una "miniBIEL" | **STG**
Pág. 96

Jornadas de robótica: difusión y exhibición | **Roberto Urri-
za Macagno**
Pág. 100

Convocatoria y optimismo en Tecno Fidta | **Tecno Fidta**
Pág. 102

Más frío, menos consumo | **Fundelec**
Pág. 106

Normas, ¿para qué? | **IRAM**
Pág. 108

Temática en foco

Seguridad eléctrica



Accionamientos con armónicos ultrabajos | **ABB**
Pág. 52



Reguladores varimétricos | **Leyden**
Pág. 56



Protector de sobre y baja tensión, en módulo para embu-
tir | **RBC Sitel**
Pág. 60

Edición:

Octubre 2016 | N° 314 | Año 29

Publicación mensual

Director editorial:

Jorge Luis Menéndez

Revista propiedad de



EDITORES S. R. L.

Av. La Plata 1080

(1250) CABA

República Argentina

(54-11) 4921-3001

info@editores.com.ar

www.editores.com.ar

Miembro de:

AADECA | Asociación Argentina de Control Automático

APTA | Asociación de la Prensa Técnica Argentina

CADIEEL | Cámara Argentina de Industrias Electrónicas, Electromecánicas y Luminotécnicas

R. N. P. I.: en trámite

I. S. S. N.: 16675169

Impresa en



Santa Elena 328 - CABA

(54-11) 4301-7236

www.graficaoffset.com

Los artículos y comentarios firmados reflejan exclusivamente la opinión de sus autores. Su publicación en este medio no implica que EDITORES S.R.L. comparta los conceptos allí vertidos. Está prohibida la reproducción total o parcial de los artículos publicados en esta revista por cualquier medio gráfico, radial, televisivo, magnético, informático, internet, etc.

Energía, mucho para decir

“Energía” es una palabra que se escucha y lee mucho por estos días, también desde hace bastante tiempo, y es que respecto de ella, mucho hay para decir y escribir desde varios puntos de vista. En cuanto a generación, el mundo entero atraviesa una transformación, un cambio de paradigma: las fuentes de energía tradicionales están siendo reemplazadas por otras no solo más eficientes sino también más amigables con el medioambiente. Otra “revolución” similar se verifica en lo que a distribución respecta: es imposible eludir a las redes inteligentes; hace unos años, parecía futurista pensar una red interconectada que se mida a sí misma, capaz de autorregular su propio consumo, hoy, es una realidad cada vez más cercana, el camino hacia el cual se encamina la distribución. Y en cuanto a consumo de energía, otro gran capítulo se escribe: en nuestras sociedades, el desarrollo económico, industrial, social está directamente asociado al consumo energético, que se comprende como elemento indispensable para que todo se implemente, y si crece uno, crece el otro; pero por otro lado, nuestras sociedades cada vez más tecnificadas, cada vez más electrodependientes, toman mayor conciencia acerca del uso que hacen del recurso energético: no abunda, un uso ineficiente a escala mundial es perjudicial para nuestro planeta, conclusión: podemos seguir desarrollándonos, pero con mayor conciencia respecto del uso racional y eficiente de la energía.

En esta nueva edición de nuestra revista *Ingeniería Eléctrica*, presentamos una serie de notas que dejan entrever un panorama acerca de la actualidad de la energía en nuestro país.

Encontrará variedad de productos para diversas funciones, la mayoría de los cuales presenta innovaciones que se encuadran en alguno de los parámetros que citamos en el párrafo anterior: desde conexiones sin rosca que ahorran tiempo de instalación, hasta una nueva línea de protectores para sobre- y baja tensión, entre otros. Las empresas también se hacen presentes: celebramos los quince años de *Beltram*, la fábrica de luminarias subacuáticas, y el nuevo emprendimiento del distribuidor *STG*, que acaba de inaugurar un enorme salón de venta y exposición de artículos eléctricos para todo el país.

Una nota de IRAM nos recuerda la importancia de la normalización en vistas a que la mejora tecnológica se vea acompañada de garantías de seguridad que respeten al medioambiente en general y a la vida humana en particular; y una de CADIEEL acerca de las nuevas posibilidades para inversión energética en nuestro país. Respecto de eventos del sector, destacamos a Tecno Fidta y a Viento y Energía; la primera es sobre tecnología alimentaria y superó todas las marcas de la edición anterior; la segunda fue la primera edición y promete muchas más.

Por último, pero no menos importante, destacamos una nueva edición de nuestras Temáticas en Foco, esta vez, sobre seguridad eléctrica; y el suplemento para instaladores, que puede ser igualmente enriquecedor para aficionados, consumidores comunes e incluso ingenieros. ¡Que disfrute la revista!

Sobre nosotros

REVISTAS

ingeniería
ELECTRICA
electrotecnica

28A

AADECa
REVISTA

-luminotecnia-

EVENTOS

CONEXPO
Córdoba 2017

29 y 30 de Junio de 2017

Forja Centro de Eventos | Córdoba, Argentina

| Electrotecnia | Iluminación | Automatización y Control |

ONLINE



Editores
online

www.editores.com.ar

Newsletter
Sitio web

28A
online

www.editores.com.ar/anuario

Fe de erratas

En el artículo "Tableros que protegen equipos y operarios", de WEG Equipamientos Eléctricos, publicado en la revista *Ingeniería Eléctrica* 313, de septiembre de 2016, páginas 32 y 33, no corresponde el copete.

La versión corregida de este artículo se encuentra publicada online en: http://editores-srl.com.ar/revistas/ie/313/weg_tableros

¡Estimado lector!

La revista *Ingeniería Eléctrica* siempre está abierta a recibir notas de producto, opiniones, noticias, o lo que el autor desee siempre y cuando los contenidos se relacionen con el rubro que nos reúne.

Todos nuestros lectores, profesionales, técnicos e investigadores pueden enviar artículos sobre sus opiniones, trabajos, análisis o investigaciones realizadas siempre que lo quieran, con total libertad y sin necesidad de cumplir ningún requisito. Incluso, nuestro departamento de redacción puede colaborar en la tarea, sin que nada de esto implique un compromiso económico.

Publicar notas en *Ingeniería Eléctrica* es totalmente gratuito. Además, es una buena forma de divulgar las novedades del sector y de lograr entre todos una comunicación más fluida.

Contacto: Alejandra Bocchio | alejandra@editores.com.ar



Electrotecnia | Iluminación | Automatización y control



CONEXPO

Córdoba 2017

| 29 y 30 de Junio de 2017 |
Forja Centro de Eventos | Córdoba, Argentina

Exposición de
productos y
servicios

Congreso
técnico

◀ Conferencias técnicas ▶

◀ Encuentros ▶

Instaladores eléctricos
Distribuidores de productos eléctricos e iluminación, CADIME

◀ Jornadas ▶

Iluminación y diseño, AADL
Automatización y control, AADECA
Energías renovables

Organización y
Producción General



Medios auspiciantes



-luminotecnia-



www.conexpo.com.ar



CONEXPO | La Exposición Regional del Sector, 70 ediciones en 24 años consecutivos

Av. La Plata 1080 (1250) CABA | +54-11 4921-3001 | conexpo@editores.com.ar

Mes aniversario

www.tecnografik.com.ar



Línea Perforada



Línea Escalera



Pintura, Iluminación
y Decoración



Línea Perfil "C"



Accesorios
de Montaje

LA DISTRIBUCION DE LA ENERGIA ES UN
TEMA DIFICIL, ELECE LE SIMPLIFICA
UNA BUENA PARTE



www.elece.com.ar

SCAME contribuye al cuidado del medio ambiente.



SCAME ama tanto el medio ambiente como vos!

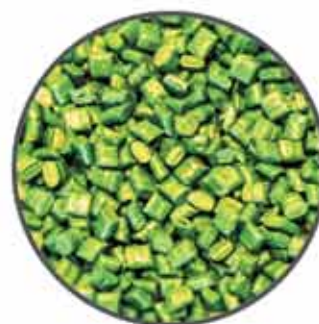
Innovación, seguridad y respeto por el medio ambiente son palabras clave que caracterizan la filosofía SCAME, fundada en el año 1963 produce componentes y sistemas para instalaciones eléctricas combinando calidad, seguridad y compatibilidad. Estos son nuestros aportes para un mundo más VERDE:



Movilidad sustentable



Paneles fotovoltaicos



Material libre de halógenos

GABINETES INDUSTRIALES - IP65

- ☒ Bisagras reversibles permitiendo una apertura de puerta de 180°
- ☒ Disposición de entradas pretroqueladas
- ☒ Disposición de orificios en la base para sujeción de bornes, placas metálicas, etc.
- ☒ Posibilidad de instalar cerradura metálica.
- ☒ Posibilidad de colorar Tomas de 63A.
- ☒ Riel DIN graduable en altura.



FICHAS Y TOMAS INDUSTRIALES - IP44 / IP67

- ☒ Facilidad y rapidez de cableado.
- ☒ Diseñado para su uso en ambientes de alta resistencia mecánica y a los agentes externos: humedad, polvo, aceites, etc.
- ☒ Fácil sistema de apertura por clip metálico.
- ☒ Producto certificado ENEC 03.



IMPORTADO Y DISTRIBUÍDO POR

GABEXEL
SOCIEDAD ANONIMA

INSTRUM@X®

Cables para Instrumentación Electrónica.

Especialmente diseñados para interconectar eficazmente procesos y/o sistemas de instrumentación en general

Aumentando nuestra familia de productos, nos complace presentarles la nueva línea de cables de instrumentación INSTRUM@X®, según la norma UL 13:

En la actualidad el ritmo rápido se está volviendo más y más vital, de tal manera que las interconexiones entre los instrumentos eléctricos, electrónicos, computadoras y distintos equipos de control, deben poder estar a la altura de tales exigencias y mantenerlas.

Nuestra familia de cables de instrumentación, **INSTRUM@X**, permite realizar tales interconexiones a tiempo y de manera adecuada, ofreciendo una óptima protección contra las perturbaciones (ruido) ya sean de origen eléctrico o electrónico, de tal manera de mantener la integridad de las señales transmitidas.

Aplicaciones:

Los cables de la familia **INSTRUM@X** están diseñados para realizar las interconexiones de los instrumentos eléctricos, electrónicos y/o de monitoreo, con los distintos equipos de control y/o tableros de comando, dentro de los sistemas industriales y plantas de procesamiento. Ya sea se trate de señales digitales o analógicas, entre 4 mA y 20 mA, siempre en instalaciones fijas.

Los usos típicos pueden ser:

Interconexiones de dispositivos de detección eléctricos, enlaces entre gabinetes de control y las consolas de control, de dispositivos de medición y/o supervisión y muchas otras aplicaciones (interfases electrónicas, PLC's, sensores (transductores), convertidores de señal, etc). Sistemas de cableado típicos donde se utilizarán cables de pares múltiples para conectar el tablero de control de equipos ya sea con la sala de paneles en las cajas de conexiones de campo, y/o con los accionamientos o actuadores directamente. Cableado donde se requiera protección contra la interferencia de la señal de transmisión de otros circuitos eléctricos, de tal manera de mantener la calidad de la misma ya sea por ejemplo entre un sensor y su receptor.

Respecto a los posibles tipos de cable, el usuario podrá elegir entre:

- Par no blindado**
- Par blindado**
- Terna blindada**
- Cuadrete blindado**
- Multipar con blindaje general**
- Multipar con blindaje individual y blindaje general**
- Multiterna con blindaje general**
- Multiterna con blindaje individual y blindaje general**

De acuerdo a cada diseño, las posibles secciones a considerarse son: 12 AWG, 14 AWG, 16 AWG, 18 AWG y 20 AWG.

► Hablemos de viento, hablemos de energía

FIUBA, www.fi.uba.ar
AAEE, www.argentinaeolica.org.ar

El 14 y 15 de septiembre pasados, la Facultad de Ingeniería de la Universidad de Buenos Aires (FIUBA) junto con Asociación Argentina de Energía Eólica (AAEE) llevaron juntas a cabo la primera edición de 'Viento & Energía - Expo Argentina 2016'. El encuentro busca plantarse como la principal cumbre sectorial de la industria eólica en el país. A continuación, un racconto de cada una de las presentaciones, que da cuenta acabada de la situación actual.

Dijeron las autoridades

El decano de la Facultad de Ingeniería de la Universidad de Buenos Aires, Horacio Salgado, fue el encargado de abrir la primera jornada. "Desde la FIUBA venimos trabajando mucho en la promoción de tecnologías de punta vinculadas con la extracción de hidrocarburos no convencionales, la construcción de ciudades 'inteligentes' y la generación de energías renovables, entre otros campos de desarrollo de la ingeniería", manifestó.

En segundo término, el subsecretario de Energías Renovables del Ministerio de Energía y Minería, Sebastián Kind, destacó el éxito obtenido con la primera ronda de la licitación de proyectos de energías renovables enmarcada en el Plan RenovAr. La idea inicial, reveló, era obtener una inversión directa de más de mil quinientos millones de dólares solo para los primeros mil megawatts (1.000 MW) a instalar. "Recibimos ofertas por más de seis mil", cuantificó.

A su turno, Erico Spinadel, presidente de la AAEE, destacó que la Argentina tiene una larga tradición en materia de energía eólica. "No casualmente el país fue uno de los primeros diez en

desarrollar el sector, con 610.000 molinos instalados en la Pampa húmeda. Nuestra fama de 'granero del mundo' nació, precisamente, a partir del aprovechamiento del viento", señaló.

Plan Nacional de Hidrógeno

Por su parte, Eduardo Hadad, consultor de la Subsecretaría de Energías Renovables, se refirió al Plan Nacional del Hidrógeno. Según el experto, hay una relación directa entre el consumo de energías contaminantes y algunas enfermedades como el cáncer de mama.

"No es sencillo, pero con esa energía podría transformarse el gas pobre de los yacimientos del sur y el dióxido de carbono (CO₂) —que es uno de los más nocivos contaminantes— en metano, pero hay que trabajar mucho al respecto".

Desde su óptica, el aprovechamiento del recurso podría crecer significativamente de la mano de la energía eólica. "No es sencillo, pero con esa energía podría transformarse el gas pobre de los yacimientos del sur y el dióxido de carbono (CO₂) —que es uno de los más nocivos contaminantes— en metano, pero hay que trabajar mucho al respecto", explicó. El hidrógeno también puede contribuir con la estabilización de la red eléctrica y reducir las pérdidas en el transporte energético (que hoy rondan un quince por ciento). "Las centrales termoeléctricas locales desperdician en promedio un cuarenta y cinco por ciento (45%) de su consumo de energía.

Estamos hablando de miles de millones de dólares que podrían recuperarse a partir de la producción de hidrógeno”, sostuvo. Otro campo de acción viable, añadió, pasa por el almacenamiento de las energías renovables. “En efecto, el hidrógeno y sus derivados podrían hacer cada vez más sencillo el almacenamiento y el transporte barato”, recalcó.

Medición eólica en la Universidad de La Plata

Como representante del Laboratorio de Capa Límite y Fluidodinámica Ambiental de la Universidad Nacional de La Plata (UNLP), Ana Scarabino disertó sobre un equipamiento clave para la industria eólica: los anemómetros; es decir, los instrumentos que miden la velocidad del viento. “Las mediciones de velocidad del aire son casi siempre indirectas. Las obtenemos al correlacionar un efecto determinado con la velocidad que queremos medir. Para eso necesitamos una curva de calibración”, puntualizó.

Un diez por ciento (10%) de error en la medición puede representar ni más ni menos que un treinta por ciento (30%) de incertidumbre en la potencia del proyecto.

Obviamente, comentó, determinar la velocidad del viento con exactitud es fundamental para el sector. “La potencia de una granja eólica varía muchísimo en base a la velocidad del viento. Para decidir una locación de producción eólica, lo primero que se hace es relevar la velocidad del viento a distintas alturas durante un año. Un diez por ciento (10%) de error en la medición puede representar ni más ni menos que un treinta por ciento (30%) de incertidumbre en la potencia del proyecto. Esta es la diferencia entre el éxito o la quiebra de una empresa”, sentenció. Según sus palabras, la calibración de los anemómetros debe ser certificada bajo normas de calidad. “Nuestro laboratorio está certificado por el nivel 1 de UNLAB y en proceso de acreditación de la norma ISO 17025 (de no mediar inconvenientes, la obtendremos el año que viene). Asimismo,

la industria eólica exige el certificado internacional MEASNET. En función de las necesidades del sector, diseñamos un túnel específico para cumplir dicha norma. Sentimos la presión de la demanda y esperamos estar en condiciones de contar con el sello MEASNET en el corto plazo”, completó.

Energía eólica en Uruguay

El director gerente de *Ventus*, Oscar Ferreño, disertó acerca de la evolución que viene experimentando la matriz eólica en Uruguay.

De acuerdo con el directivo, la penetración de esta clase de energía en el mercado eléctrico uruguayo está alcanzando niveles que se ubican entre los más altos del mundo. “Hace diez años, Uruguay no tenía prácticamente potencia eólica instalada. Hoy, en cambio, posee unos ochocientos cincuenta megawatts (850 MW) operativos y otros seiscientos cincuenta (650) en construcción. A fines de este año, será uno de los países más eólicos del mundo. Su ejemplo se puede replicar en toda Latinoamérica, en general, y en la Argentina, en particular”, aseguró.

A su criterio, no se avizoran mayores inconvenientes para que se materialice la instalación de los mil quinientos megawatts (1.500 MW) previstos en suelo charrúa. “Es sabido que la energía eólica no resulta firme en el sentido tradicional, porque



no puede garantizar la potencia en las horas pico, pero sí brinda mucha confiabilidad en el mediano plazo. Su combinación con la energía hidroeléctrica resulta ideal”, afirmó. Según su opinión, el éxito eólico uruguayo obedece —sobre todo— a una reglamentación ventajosa para los distribuidores, a los avances tecnológicos y al complemento con la generación hidroeléctrica, entre otras razones. “Hoy la generación eólica combinada con la hidroelectricidad resulta perfectamente competitiva en relación con las fuentes tradicionales. La experiencia uruguayana demuestra que las variaciones de la energía eólica solo son bruscas si los parques eléctricos están concentrados. Y la necesidad de una potencia firme (es decir, térmica) para respaldar a la aerogeneración también es un mito”, señaló.

La Argentina, agregó, tiene un mercado eléctrico diez veces más grande que el uruguayo. “Si Uruguay tardó una década para incorporar mil quinientos megawatts (1.500 MW) eólicos, el mercado argentino perfectamente puede alcanzar una capacidad instalada de nueve mil (9.000) para 2025. En ese sentido, desde *Ventus* nos encontramos instalados en el país con la intención de favorecer dicho crecimiento”, aseveró.

"Si Uruguay tardó una década para incorporar mil quinientos megawatts (1.500 MW) eólicos, el mercado argentino perfectamente puede alcanzar una capacidad instalada de nueve mil (9.000) para 2025."

Parque Eólico Marambio

Otra presentación sumamente interesante fue la de Ricardo Bolzi, representante de *I+D de Energías Renovables* en la Fuerza Aérea Argentina, quien dio detalles sobre la implementación de una iniciativa sin precedentes: el Parque Eólico Marambio.

Según sus palabras, puede llamar la atención que la Fuerza Aérea se involucre con la energía eólica,

pero esto tiene una razón de ser. “La Argentina tiene trece bases antárticas en las cuales se realizan actividades científicas: doce de ellas administradas por personal militar y una a cargo de la Dirección Nacional del Antártico, que depende de Cancillería. Seis de las doce bases con personal militar son permanentes. Una de ellas es Marambio, que se ubica en una isla y es habitada por entre cincuenta y sesenta personas durante todo el año”, explicó.

"En lugar de comprar un equipo para instalar, tuvimos que diseñar un aerogenerador que se adaptase a estas características. La suya no es la típica estructura de hormigón de un solo bloque, sino que está compuesta por cinco patas de hierro sobre las que se asienta una estructura de araña."

Se trata de la única base antártica del mundo que cuenta con la certificación ambiental ISO 14.001. “En 2009 se nos planteó la posibilidad de instalar en ella un aerogenerador. Luego de estudiar un conjunto de factores, llegamos a la conclusión de que el proyecto era viable”, comentó.

Amén de las condiciones extremas del clima reinante, lo más destacable es la intensidad de un



viento que veinte días por mes destruye todo lo que toca. Además, el suelo está permanentemente congelado. “En lugar de comprar un equipo para instalar, tuvimos que diseñar un aerogenerador que se adaptase a estas características. La suya no es la típica estructura de hormigón de un solo bloque, sino que está compuesta por cinco patas de hierro sobre las que se asienta una estructura de araña”, precisó.

El aspecto logístico fue otro gran desafío a sortear, ya que Marambio carece de puerto y depende de buques polares para contar con servicios logísticos, en tanto que los helicópteros transportan entre una y cuatro toneladas de carga y la capacidad del *Hércules* también es limitada.

“Más allá de todos estos obstáculos, desarrollamos un aerogenerador de baja potencia cuya característica distintiva es la posibilidad de retraer sus palas ante los vientos violentos (me refiero a ráfagas de sesenta metros por segundo). Gracias a eso, el equipo puede seguir funcionando una vez que están dadas las condiciones”, resaltó.

Por otro lado, añadió, el aerogenerador dispone de un sistema de control y telemetría que permite evaluar su funcionamiento desde el continente. “La iniciativa nos dio pie para proyectar un parque eólico de cuatro máquinas que le posibilite a la Base Marambio el ahorro de 4,4 toneladas anuales de dióxido de carbono (CO₂)”, concluyó.

Educación

Juan Pedro Agüero, investigador de la Asociación Argentina de Energía Eólica (AAEE), ponderó a la educación como una variable fundamental para colaborar con el crecimiento de las fuentes energéticas renovables en el medio local. “En ese sentido, en la AAEE tenemos un taller de cómics orientado al nivel primario, otro de fabricación de aerogeneradores de baja potencia destinado al público en general y una Diplomatura en Generación Eoloeléctrica que se dicta en la Universidad de Flores”, detalló. De todos modos, advirtió, aún falta mucho desarrollo de mano de

obra calificada a nivel nacional. “Desde el Instituto Técnico de Energía Renovable Argentina y Asistencia Social (ITERAAS), asentado en Córdoba, procuraremos generar los nuevos perfiles de trabajo para el sector”, aseguró.

“En la AAEE tenemos un taller de cómics orientado al nivel primario, otro de fabricación de aerogeneradores de baja potencia destinado al público en general y una Diplomatura en Generación Eoloeléctrica que se dicta en la Universidad de Flores”.

A decir de Ariel González, profesor de Energías Renovables en la Universidad Tecnológica Nacional (UTN) y responsable del ITERAAS, el objetivo es desarrollar la educación del siglo XXI a partir de los nuevos paradigmas que brindan los saltos tecnológicos de todas las industrias. “La energía, por supuesto, no está exenta de esta tendencia”, apuntó.

Acto seguido disertó la diputada nacional María Soledad Carrizo, quien promueve la elaboración de un censo de mano de obra calificada en energías renovables. “El Ministerio de Educación ya ha alertado sobre el desafío de conformar perfiles distintos a los que se vienen desarrollando. En efecto, nos falta mucho por hacer en favor de los recursos humanos calificados. Agruparlos y reconocerlos será un buen punto de partida”, aseveró.

El ejemplo de la Península Escandinava: Dinamarca

A la hora de hablar de capacitar profesionales y estimular la innovación, la Argentina haría bien en mirar hacia Escandinavia. Así quedó claro durante la presentación del danés Morten Victor Petersen, miembro de la Asociación Mundial de la Energía Eólica (WWEA, por sus siglas en inglés).

Según indicó, el veintisiete por ciento (27%) de la energía de Dinamarca proviene de fuentes renovables. “Nuestra industria eólica le proporciona trabajo a setenta mil personas. Nos hemos

independizado hace tiempo de los combustibles fósiles. Pero como las producciones eólica y solar fluctúan mucho, la demanda no se corresponde con la oferta”, reconoció.

Para estabilizar la red y aprovechar los excedentes, señaló, fue necesario aguzar el ingenio y recurrir a un sistema de almacenamiento. “Allí entró en juego el biogás, que hoy constituye un negocio en apogeo en mi país. A diferencia de la generación solar y de la eólica, el biogás no precisa un sistema de almacenamiento”, comparó.

De cualquier forma, comentó, se necesitan diferentes fuentes de energía para disponer de un suministro seguro. “A partir de nuestro sistema híbrido de biogás, las áreas rurales se autoabastecen con veintisiete mil toneladas (27.000 Tn) de desechos animales y vegetales, volumen suficiente para cubrir las necesidades energéticas de cinco mil personas. Esta energía es mucho más barata, no tiene olor y tampoco emite dióxido de carbono”, subrayó.

“Para estabilizar la red y aprovechar los excedentes fue necesario aguzar el ingenio y recurrir a un sistema de almacenamiento. Allí entró en juego el biogás, que hoy constituye un negocio en apogeo en mi país.”

Hay tres clases de soluciones de almacenamiento: a pequeña, mediana y gran escala. La última, afirmó, podría ser utilizada en Buenos Aires. “La inversión a realizar es considerable, pero ofrece grandes beneficios. Sudamérica, en general, y la Argentina, en particular, ofrecen un gran potencial de producción de biogás. Solo en la provincia de Buenos Aires hay más de diecisiete millones de bovinos y más de un millón de porcinos. Esos números hacen posible obtener diariamente 38,4 gigawatts hora (GWh) de energía y abastecer a más de 4,6 millones de habitantes”, cuantificó.

El ejemplo de la Península Escandinava: Finlandia

Finlandia, por su parte, tiene mucho para ofrecer en cuanto a la provisión de soluciones de automatización de soldaduras para construir torres eólicas. “Aunque nuestros vientos no son óptimos para invertir en el sector eólico, hemos desarrollado todo tipo de tecnologías. Estamos en condiciones de colaborar con la Argentina en la promoción y el desarrollo de esta clase de generación energética”, manifestó Jarmo Phekonen, director regional de la firma *Pemamek*.

“Aunque nuestros vientos no son óptimos para invertir en el sector eólico, hemos desarrollado todo tipo de tecnologías. Estamos en condiciones de colaborar con la Argentina en la promoción y el desarrollo.”

El país escandinavo promueve la eficacia productiva y una mayor calidad en la producción en serie de torres eólicas. “Nuestro sistema reduce a la mitad el tiempo de montaje, gracias a innovadores procedimientos de soldado. Además de la soldadura longitudinal, ofrecemos soldadura basculante en forma vertical. También desarrollamos un eficiente sistema de colocación y soldadura de bridas en la misma estación de trabajo”, puntualizó.

La unión de los tramos, acotó, puede hacerse de manera rápida y segura con un solo operario. “Luego de ensamblar y soldar los tramos se hace necesario transportarlos. Para ello diseñamos un modo de transporte hacia adelante y hacia los laterales que nos evita el uso de grúas”, resaltó.

Todas las estaciones de soldadura, sostuvo, pueden operarse desde un solo panel, lo que significa una mejor experiencia para el usuario y menos errores humanos. “El control de calidad es esencial, por lo que también contamos con una herramienta de monitoreo de la producción, brindamos un seguimiento de los trabajos y ofrecemos asistencia remota”, completó. ■



EXCLUSIVO DISEÑO ITALIANO.

Nueva colección *silight*
diseñada por *pininfarina*
en Turín, Italia.



NOVEDADES



Nuevo toma doble

Tomacorriente en 4 módulos,
fuerte, resistente y confiable.

Calidad absoluta con seis anclajes
al bastidor y tornillos de calidad.

La combinación de estas dos
tomas y su orientación le permiten
conectar mas opciones en los tomas
como ser cargadores, fuentes, etc.



Nuevo dimmer para lámparas y artefactos LED

Un dimmer adaptado a las
necesidades de hoy en día.

Permite atenuar lámparas
LED dimmerizables con recorridos
estables sin parpadeos gracias a su
tecnología de transistor de
efecto de campo.



Nuevo toma de USB

Dos tomas USB de 3,1 A
permite conectar el celular
y la tablet al mismo tiempo

Ocupa dos módulos, permite
colocar en la misma boca
un tomacorriente.

Conocé nuestros distribuidores oficiales en silightweb.com

Produce y Distribuye Industrias SICA S.A.I.C.

silight
by pininfarina

Luminarias Subacuáticas

FUENTES

ESPEJOS DE AGUA
CASCADAS

INDUSTRIA ARGENTINA



PARA EMPOTRAR

a las paredes verticales.

En Bronce Fundido.

Aro Tapa Bronce Fundido CROMADO.

1 RÍO 50 A/ABC 3 MAR 36 A/ABC

PARA FIJAR

En Bronce Fundido,

con horquilla de fijación en planchuela de Bronce.

2 RÍO 50 I/B 4 MAR 36 I/B

RÍO 50 A/ABC - RÍO 50 I/B

c/ Lámp. Dicroica 12V. - 50W. / o Lámp. DICROLED
o Plaqueta de LEDs RGB o Monocolor.

MAR 36 A/ABC - MAR 36 I/B

c/ Lámp. HALOSPORT AR-111 / 12V. - 100W.
o Plaqueta de LEDs RGB o Monocolor.



Certificaciones y Simbologías correspondientes a Luminarias



CONSULTE DISTRIBUIDORES

Tel./Fax: (+54 11) 4918-0300 / 4919-3399

info@beltram-iluminacion.com.ar

Corrales 1564 - (CP. 1437) - C.A.B.A. / Argentina

www.beltram-iluminacion.com.ar



Crece en su segmento
al confiar en nuestros **expertos**
en **VLT® drives**

1968 fue el año que Danfoss presentó el primer convertidor de frecuencia producido en serie, nombrándolo VLT®. Hoy están disponibles en todo el mundo para brindarle una solución a su medida.



See how tomorrow's solutions are ready today
visite www.danfoss.com

ENGINEERING
TOMORROW

Danfoss

► Quince años de luz subacuática

Por Beltram Iluminación
www.beltram-iluminacion.com.ar

Beltram Iluminación es una empresa argentina que se dedica al desarrollo, fabricación y comercialización de su marca *Biten*, luminarias subacuáticas para fuentes, piscinas, estanques, espejos de agua, cascadas y jacuzzis, como primera especialidad y, además, artefactos lumínicos para interiores y exteriores.

Está en pie desde el año 2001, cuando tres amigos, Norberto Gómez, Eduardo Rodrigo y Segundo Eladio "Tito" Videla, decidieron hacer frente a la crisis económica y social por la que atravesaba Argentina por ese entonces, animándose a capitalizar el conocimiento que habían adquirido durante su vida para levantar una pequeña empresa haciendo lo que ya sabían. Los años fueron pasando y lo que comenzó siendo un pequeño emprendimiento, poco a poco supo ocupar un lugar más amplio: más empleados, más metros cuadrados, más líneas de productos para ofrecer al mercado.

Hoy, en el año 2016, es una empresa muy consolidada que se enorgullece de sus logros, entre los cuales vale destacar que, cuando comenzó, no existían en el país luminarias con las cualidades de su marca, o no satisfacían apropiadamente las normas de las instituciones ni los requisitos del mercado; nicho vacío que pudo ocupar *Beltram* con productos nacionales y de primera calidad.

A continuación, una carta abierta en la que Gómez, Rodrigo y Videla cuentan en primera persona la historia de su empresa, a sabiendas de que han escrito un primer capítulo importante y que los aguardan muchos más.

A nuestros clientes, proveedores y amigos:

La empresa Beltram Iluminación cumple quince años desde su creación. Con nuestra marca registrada



Biten, nos especializamos en la fabricación y comercialización de luminarias subacuáticas.

Formamos la empresa tres amigos desocupados, luego de haber trabajado más de treinta años juntos en el rubro de iluminación. En el año 2001, el país atravesaba unas de las crisis más profundas de la economía; debíamos hacer algo y decidimos volcar nuestras energías y conocimientos en lo mejor que sabíamos hacer.

Los primeros años fueron muy duros. Todo lo hacíamos nosotros: desde la compra de los tornillos necesarios para la fabricación de los artefactos hasta los elementos básicos de librería. Al tiempo, incorporamos dos empleados en el sector de fábrica. Poco a poco, la demanda de nuestros productos creció, eso nos permitió incorporar más personal.

Hoy contamos con una planta de quince empleados en donde desarrollamos diferentes líneas de productos para piscinas, fuentes y artefactos de iluminación de exterior e interior (pantallas tipo industrial, trípodes y brazos articulados), siempre haciendo foco en la fabricación nacional y utilizando materia prima de primera calidad. Estamos orgullosos de los logros alcanzados y queremos seguir por esta senda.

Cuando comenzamos, en el país no se fabricaban luminarias con las características de nuestra marca, y los que intentaban cubrir esa necesidad no cumplían con los requerimientos y exigencias del mercado y los usuarios. Así es que los productos de marca Biten son reconocidos por su calidad y versatilidad, no solo en nuestro país sino también en países como Uruguay, Paraguay, Ecuador, y otros. La empresa tiene participación activa en CADIEEL (Cámara Argentina



de Industrias Electrónicas, Electromecánicas y Luminotécnicas), fomentando y cuidando el trabajo argentino, y está presente desde el año 2003 en ferias nacionales como CONEXPO (congreso y exposición de ingeniería eléctrica, luminotecnía, control y automatización) e internacionales de la talla de BIEL Light + Building Buenos Aires.

El compromiso que asumimos para los próximos años es continuar desarrollando nuevas soluciones para el rubro sobre los mismos pilares desde nuestra fundación: trabajo, responsabilidad, seriedad, respeto, calidad superior, industria nacional, compromiso para el cliente y usuario final.

Agradecemos a proveedores y distribuidores por su apoyo y acompañamiento durante estos años de trabajo y crecimiento. No tenemos dudas de que seguiremos contando con su colaboración y fidelidad. También destacamos la labor de los empleados, porque sin su aporte, no podríamos haber llegado a donde estamos hoy. Finalmente, el mayor sentimiento de gratitud para nuestros familiares, que siempre estuvieron presentes con su aliento y "empuje" en los momentos más difíciles que hemos transitado estos primeros quince años.

A todos muchas, muchas gracias.

Norberto Gómez, Eduardo Rodrigo y Segundo Eladio Videla.



Como símbolo de **fiabilidad** y **compromiso** con una trayectoria de **60 años**.
Garantizamos **sustentabilidad económica** efectiva en todos sus proyectos,
con el **seguimiento personalizado** de nuestros especialistas desde el **primer contacto**.
La **reducción del consumo** por medio de **tecnologías de vanguardia**
combinan **ecología** y **escalabilidad** de reconocimiento internacional.

Es por eso que somos **líderes** en soluciones de **media y baja tensión**.

Todas las soluciones en **un solo proveedor**

ELECOND
CAPACITORES

ELECOND *BT*
ENERGIA

ELECOND *MT*
ENERGIA

ELECOND
SERVICIOS

EN ALIANZA CON

SIEMENS

TDK
EPCOS

GRUPO
ELECOND

EL FUTURO EN EQUILIBRIO

Elecond Capacitores S.A. - San Antonio 640 - Ciudad de Buenos Aires - Argentina - CUIT 30-51561121-1

www.GRUPOELECOND.com

info@elecond.com.ar 

(+54 11) 4303-1203 / 09 (líneas rotativas) 



A150 Medidor electrónico monofásico

Una eficiente
plataforma
tecnológica
con múltiples
posibilidades

El medidor electrónico monofásico A150 constituye una plataforma común para las distintas versiones disponibles:

- Activo - Activo Reactivo - Activo Reactivo Demanda (A150ar)
 - Medición de Energía Aparente (A150PS)
 - Detección de Corriente de Neutro (A150nd)

Además cuenta con:

- Herramientas Antifraude y Datos de Seguridad
- Comunicación Infrarroja Unidireccional IrDA
 - Puerto Óptico
- Valores Instantáneos de Instrumentación



Para mayor información visite nuestra web:

www.elster.com.ar

o contáctese con:

Elster Medidores SA. - Galileo La Rioja SA.

Tel.: (011) 4229-5502/5518 - Fax: (011) 4229-5656

E-mail: elster.medidores@ar.elster.com




elster
Vital Connections

Dynamic
 Design



BLANCO



NEGRO



ROJO



CHAMPAGNE



AZUL ELECTRICO



GLAM



NUEVO PRODUCTO
 Módulo conector USB 1A

Siempre
 conectado



Carga
 celulares y tablets



VERONA
 BLANCO | MPPL | CAS



BIATINI
 BLANCO



BIATINI
 NEGRO

CONVERTIDORES DE FRECUENCIA VLT®

Unico Service Exclusivo autorizado en todo el país - Puesta en Marcha
 Soporte técnico post-venta - Asesoramiento en proyectos técnicos
 Experiencia y calidad para ofrecer verdadero Ahorro de Energía
 Cursos en empresas o en nuestra sala de capacitación
 Juegue en primera, venga al Grupo EQUITECNICA



Pequeño, robusto y confiable.

VLT® Micro Drive FC51 1/4 a 30 HP.

Alimentación 220V ó 380V
 Filtro RFI incorporado.
 Protección IP 20 Coated.
 La ventilación no pasa a través de la red electrónica
 RS485 Modbus RTU.
 Entrada configurables PNP ó NPN. LCP Extraible, en marcha.

VLT® FC300 Automation Drive



Un nuevo concepto en convertidores de frecuencia.

Estandares de diseño: flexible, confiable, modular y de fácil manejo.

Ideal para aplicaciones más complejas.

Potencia hasta 1.200 Kw.
 Alimentación 3 x 200/380/600 Vca.



Facilidad de uso, compacto y robusto.

VLT® 2800 1/2 a 25 HP

Completo software de programación y diseño compacto.
 Filtro de Armónicas PID incorporado



Protegen la mecánica, el equipo y el medio ambiente.

MCD 100-200-500

La línea más completa de Arrancadores Suaves hasta 800 KW



NUEVO



DETRAS DE NUESTROS EQUIPOS HAY UN GRAN EQUIPO

Equitecnica

GRUPO EQUITECNICA

Sánchez de Loria 1852 - C1241ACL - Bs. As. - Argentina
 ☎ 4912-4590 ☎ 4911-2382
 SUCURSAL: Bancalari 1944, Villa Argentina-5006-Córdoba
 ☎ (0351)424-4137
 ventas@equitecnica.com.ar | equitecnica.com.ar

► *Testo*: una nueva era en la tecnología de medición eléctrica

El experto en tecnología de medición, *Testo*, amplía su competencia y fabrica ahora también instrumentos de medición eléctricos. Al hacerlo, esta empresa de éxito mundial revoluciona el mercado global con una tecnología única y una facilidad de uso inexistente hasta la fecha.

Por **Testo**
www.testo.com.ar



Después de un trabajo intensivo de investigación y desarrollo, *Testo* ha alcanzado su objetivo: facilitar a los usuarios el trabajo diario en tareas de medición de una forma sencilla, segura y más eficiente que nunca. Los instrumentos de medición de *Testo* presentan ventajas diferenciadoras y una relación calidad-precio excelente. A su vez, la empresa ofrece un verdadero valor añadido al sector: son extremadamente fáciles de usar, sencillos e intuitivos, ahorran algunos pasos de trabajo, ofrecen un nivel muy alto de seguridad y son adecuados para múltiples aplicaciones.

Cinco grupos de productos para todas las tareas de medición importantes

En total, *Testo* ofrece cinco grupos de productos para todas las mediciones importantes en aparatos y equipos eléctricos. Entre ellos, el multímetro digital en tres variantes que reconoce automáticamente parámetros de medición basándose en la asignación de los conectores y que puede operarse de forma más segura mediante teclas de función en lugar del mando giratorio convencional; tres modelos de pinzas amperimétricas que disponen de un mecanismo único de sujeción para medir conductos colocados estrechamente —de esta forma pueden sujetarse de manera precisa los cables de corriente—; y dos detectores de tensión y corriente que satisfacen la norma actualmente vigente para detectores de tensión y seleccionan automáticamente parámetros de medición sin riesgo de confundirlos. Completan la oferta tres detectores de tensión, equipados todos con una tira de leds integral que puede leerse desde todas las posiciones, así como un detector de tensión sin contacto con un filtro para señales de interferencia de alta frecuencia.

testo 760: el primer multímetro automático

La familia de multímetros digitales testo 760 incluye tres modelos para las principales tareas de medición eléctrica. En los tres instrumentos, las teclas de función reemplazan al mando giratorio clásico, lo que simplifica el manejo y ofrece mayor seguridad. Los ajustes erróneos son historia porque los parámetros de medición se reconocen automáticamente basándose en la asignación de los conectores y, además, estos se visualizan gracias a la iluminación de las teclas de función correspondientes.



testo 770: sujetar el cable sin tocarlo

Los tres instrumentos de la familia de pinzas amperimétricas testo 770 son ideales para medir la corriente en los armarios de distribución. Una de las dos mordazas de las pinzas se puede retraer por completo en el instrumento. Gracias a este mecanismo de sujeción único, los cables se pueden sujetar sin problemas, si los armarios de distribución son estrechos. El reconocimiento automático de parámetros de medición permite un trabajo seguro: en los rangos de medición de corriente y tensión, los tres instrumentos reconocen la corriente continua y alterna y seleccionan otros parámetros como resistencia, continuidad, diodos y capacidad.





testo 755: el primer detector de tensión que mide también la corriente

Los dos instrumentos de la serie de detectores de tensión y corriente *testo 755* son los primeros de su clase: detectores de tensión según la norma más actual que también pueden medir la corriente. Por lo tanto, son adecuados para casi todas las tareas de medición eléctrica cotidianas. En cada aplicación, el mismo dispositivo selecciona de forma automática la configuración correcta y así se evitan ajustes erróneos. Ambos instrumentos tienen todas las funciones importantes para detectar la tensión, para medir la corriente y la resistencia, así como para las pruebas de continuidad. Además, la linterna incorporada permite iluminar zonas más oscuras. Las puntas de la sonda son fáciles de cambiar, por lo que en caso de daños no es necesario sustituir todo el dispositivo.

testo 750: el detector de tensión con visualización led integral

Los tres modelos de la serie de detectores de tensión *testo 750* son los primeros



dispositivos con una visualización led integral. Los leds se puede ver desde cualquier posición y, gracias a su fibra óptica única, garantizan una indicación ideal de la tensión. A su vez, cumplen con la norma actualmente vigente para detectores de tensión EN 61243-3:2010 y presentan una especificación de seguridad de acuerdo a CAT IV. Disponen de las funciones más importantes para la prueba de tensión, continuidad y detección del sentido del campo magnético.

testo 745: el detector de tensión sin contacto con filtro pasabajos

El detector de tensión sin contacto *testo 745* con rango de medición de tensión de hasta mil volts (1.000 V) está especialmente indicado para una primera comprobación inicial de un posible error. Cuando detecta tensión, avisa mediante una clara señal visual y acústica. Para aumentar la fiabilidad, el detector de tensión dispone de un filtro para señales de interferencia de alta frecuencia y también es resistente al agua y al polvo según su grado de protección (IP 67).



Con la introducción de instrumentos de medición eléctricos *Testo* amplía su gama de soluciones para las empresas y técnicos de servicio, acercado tecnología de última generación a precios sumamente convenientes. ■

ESTACIONES DE
TRANSFORMACIÓN
MÓVILES

 Tadeo Czerweny s.a.



Energía en movimiento

Tadeo Czerweny, marca y nombre propio
en la historia energética del país.

www.tadeoczerweny.com.ar



Puesta a Tierra de Excelencia

Electrodos Dinámicos
ED-C20 y ED-C20s

**SISTEMA DE PUESTA A TIERRA DE BAJA
RESISTENCIA Y BAJA IMPEDANCIA**

Análisis de Toxicidad - CEPROCOR



Ensayos con Corrientes Impulsivas
CEFS - INTI



Ensayos con Corrientes Permanentes
LAT - Universidad Nacional de Córdoba



Estudios en Suelos Helados
Base Científica Jubany, Antártida Argentina



Primer sistema de puesta a tierra electrolítico normalizado del país
Exclusivo sistema R.E.D. (realimentación electrolítica dinámica) patentado
Dispersión de corrientes intensas permanentes y transitorias
Excelente rendimiento en suelos de alta resistividad y roca
Norma IRAM 2314





Centro de Control de Motores BT / 2000 A Protocolizado según IEC 61439

WEG PRO CCM:

Versión compartimentada
en ejecución fija

WEG PRO-XT CCM:

Versión compartimentada
en ejecución extraíble



www.weg.net



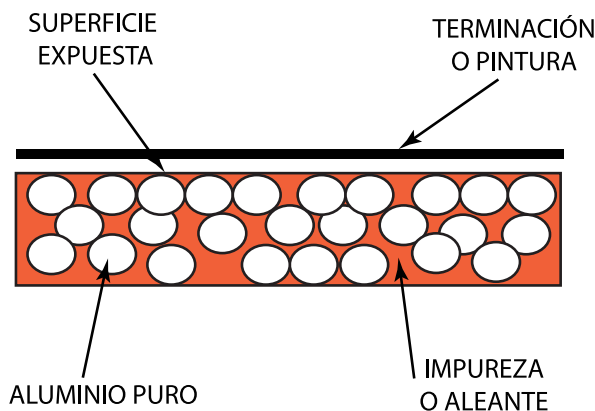
► La calidad que se admira

Por Ing. Luis Schmid
para Strand
www.strand.com.ar

Introducción

Avenidas, calles, plazas y parques de las ciudades son ámbitos que permiten a los vecinos admirar el diseño y el color de las luminarias que se han utilizado para iluminar esas áreas. Y en particular, les permite a los vecinos y a los funcionarios municipales admirar cómo la terminación exterior de las luminarias *Strand* permanece inalterada a lo largo de los años. Trataremos de explicar en esta nota las razones de esa permanencia. Para reflejar algunos conceptos básicos del aluminio, utilizaré algunas de las frases de una disertación sobre el tema dictada por el Dr. Roberto Romagnoli, del CIC, que fueron publicadas en la edición N° 124 de la revista *Color y Textura*.

El aluminio es un metal blando de elevada con-



ductividad, baja densidad, es decir, liviano y con bastante buena resistencia a la corrosión. Y corrosión superficial es el tema central de esta nota. En la industria, muy rara vez se utiliza el aluminio puro. Lo usual es utilizarlo en forma de aleación y tenemos

distintos elementos aleantes: cromo, cobre, hierro, magnesio, silicio, titanio y zinc. Cada uno de estos elementos genera un tipo diferente de aleación mejorando alguna propiedad mecánica del aluminio pero a costa de empeorar la resistencia a la corrosión. En nuestro caso, la corrosión es generada por el medioambiente, principalmente el agua y el oxígeno que reaccionan con los aleantes o las impurezas presentes en la capa superficial.

El agua o el oxígeno atraviesan la terminación exterior o pintura y reaccionan con las impurezas para ir penetrando en el cuerpo de aluminio siguiendo los caminos que marcan las impurezas; este es un proceso que se denomina "corrosión intergranular". A través de los poros superficiales, los elementos oxidantes alcanzan y reaccionan con los aleantes que comienzan a disgregarse en forma de polvo superficial y aflojan la terminación o pintura que se haya aplicado. Y este proceso se va multiplicando en forma exponencial hasta arruinar el aspecto de las luminarias. En alumbrado público, basta con los dos oxidantes mencionados, agua y oxígeno, si bien colaboran en este ataque otros elementos como puede ser un ambiente marino o un ambiente contaminado por agentes industriales. En ciudades como Buenos Aires, con contaminación industrial y escapes de los autos, tenemos compuestos de nitrógeno y azufre que con la presencia de humedad terminan generando ácidos que atacan aún más las luminarias. En áreas rurales existen otros agentes agresivos como ser las deposiciones de las aves.



Protección por pintado

Si bien el aluminio se puede usar sin pintar y aceptar que se vaya deteriorando con los años, lo habitual hoy es que las luminarias de alumbrado público se provean con pintura, muchas veces con colores decorativos. El sistema de pintado se compone de capas de pintura de distintas funciones que, luego de la aplicación y tratamiento, forman

una película eficiente para la protección del sustrato contra la corrosión. La primera capa (pasivante o de imprimación) es sumamente importante, no solo porque pasiva al metal para que no se oxide, sino porque favorece la adhesión de las capas que se aplicarán sobre él. El pintado del aluminio es problemático por el óxido que se forma naturalmente.

Para *Strand* esta primera imprimación es tan importante que ha decidido utilizar la tecnología más moderna disponible en el mercado internacional, la que comúnmente se denomina "nanotecnología", por la cual se modifican las estructuras a nivel atómico. La nanotecnología trabaja con materiales y estructuras cuyas magnitudes se miden en nanómetros, lo cual equivale a la milmillonésima parte de un metro. Un nanomaterial tiene propiedades morfológicas más pequeñas que una décima de micrómetro en, al menos, una dimensión; en otras palabras, considerando que los materiales deben tener alto, ancho y largo, una de estas tres dimensiones es menor a la décima parte de un metro dividido en un millón.

Para *Strand* esta primera imprimación es tan importante como lo es en todo el proceso industrial que no se contamine el medioambiente, razón por la cual el medio líquido empleado es agua desmineralizada.



El producto utilizado se aplica a temperatura ambiente por aspersión en una cámara semiabierta, no es contaminante, no produce barro, es totalmente biodegradable y no es necesario tratarlo como efluente. Obviamente se siguen utilizando en otras empresas mordientes de vieja tecnología

a costos significativamente menores, pero con un desempeño también menor a lo largo del tiempo.

El proceso normal sigue con un pintado con pintura termoconvertible en polvo y su posterior horneado para formar la película protectora tan necesaria. Las pinturas en polvo habituales tienen normalmente una de las siguientes tres bases.

- » Revestimiento termoconvertible en polvo epoxi a base de resinas epoxi entrecruzadas con reactivos apropiados para su curado completo. Su limitación es la baja resistencia a la intemperie, ya que la resina epoxi, por su composición química, es sensible a la radiación ultravioleta (UV).
- » Revestimiento termoconvertible en polvo tipo híbrido a base de resinas poliéster carboxiladas en combinación con resinas epoxi, ideales para una muy buena terminación estética y presentan una mejor resistencia a los rayos UV que las pinturas anteriores, pero su resistencia final a la intemperie es menor que los poliésteres puros.
- » Revestimiento termoconvertible en polvo tipo poliéster a base de resinas poliéster carboxiladas entrecruzadas con reactivos apropiados para su curado completo. Son especialmente recomendadas para superficies expuestas a la intemperie por su alta resistencia a las radiaciones UV. Muchas empresas se resisten a su utilización por la significativa diferencia en los costos finales pero *Strand* mantiene su uso por la excelente permanencia de las luminarias pintadas con estos componentes.

Una verificación muy sencilla para los usuarios que tengan dudas de la adherencia de la pintura en luminarias nuevas es la prueba con reticulador de un milímetro. Con una cuchilla bien filosa se traza un reticulado de un milímetro. Sobre ese reticulado se adhiere un cinta de embalar de buena calidad. Al despegar la cinta, no se deben arrastrar los cuadrados que se han marcado con el cuadrículado. Pero el mejor argumento para estar seguro de un buen tratamiento superficial y pintado es que la luminaria tenga el logotipo *Strand*. ■

Fábrica Argentina
de Mecanismos de Maniobra
e Interrupción Eléctrica

FAMMIE FAMI S.A.



Seccionador Autodesconectador
tipo XS



Elemento Fusible
Positrol®



Seccionador Tripolar
para uso en S/E



Seccionador Unipolar
a Cuchillas y Bypass



Seccionador Tripolar Bajo Carga
Omni-Rupter® y Alduti-Rupter®



Seccionador Tripolar
a Cuernos

Aplicación en empresas de energía, petroleras, mineras

Asesoramiento Técnico

Nos adaptamos a sus necesidades

Representantes
y Licenciatarios
desde 1968

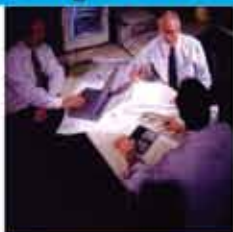


FAMMIE FAMI S.A.

Especialistas en Seccionamiento y Protección

Homero 340 - C1407IFH - Buenos Aires, Argentina

desde
1948



fami.com.ar



fami@fami.com.ar



+54.11.4635.5445

Caños curvables y autorrecuperables (corrugados)
para canalizaciones eléctricas

PLÁSTICOS
LAMY S.A.



... desde 1968
líderes en la fabricación
de caños corrugados

Diagonal 101 (Colectora Este de Ruta N° 8) N° 6849 (B1657AKL)
Loma Hermosa - San Martín - Buenos Aires - Argentina
Tel. (54-11) 4739-3000 - Fax. 4739-5841
E-mail: plasticoslamy@ciudad.com.ar





Marca la diferencia
en Calidad y Seguridad.

PROTECCIÓN DE FASE

Seccionadores unipolares para fusibles NH



Conexión
interna

Indicador
de fusible
colocado

Indicador
de fusible
quemado

Diseño
encastrable

Tapa
desmontable

► Elece: variedad argentina de bandejas portacables

Elece
www.elece.com.ar

Como su nombre lo indica, *Elece* se dedica a la fabricación de bandejas portacables. Sus líneas principales son las que se mencionan a continuación.

Línea perforada: disponibles en tramo recto, tramo recto ciego, bandeja divisoria, curvas planas de 90 y 45°, curva articulada, unión T, unión cruz, derivación perpendicular, derivación paralela, reducción pieza, reducción simple, final de bandeja, cupla de unión con bulonería, cupla de unión articulada, acometida a tablero, caja tomacorriente, trapecio suspensión, trapecio soporte simple y derivación universal.

Dentro de esta línea, se encuentra también una opción para elementos más pesados, denominada "Línea perforada pesada". También, existe una vasta variedad de tapas: tramo recto, curva plana, unión T, unión cruz, curva articulada y grampas.

Línea escalera: disponibles en los mismos formatos que la línea perforada. Además, también está disponible la línea escalera para elementos más pesados.



Perfil C: disponibles perfil C, perfil C 09, uniones y grampas de diversos tamaño y forma.

Línea color: las líneas de bandeja perforada (STD y pesada, excepto tornillería, grampa de fijación tapa y caja tomacorriente), escalera (STD y pesada, excepto bulonería y grampa de fijación tapa), perfil C (excepto caja tomacorriente) y accesorios de montaje (excepto abrazaderas, tuercas, varillas, nicles y caja tomacorriente). La línea color posee propiedades decorativas de características minimalistas. Se puede pintar de casi cualquier color, y se combina con los ambientes a gusto. Además, en la industria también es utilizada frecuentemente para diferenciar tendidos de energía respecto de datos o iluminación.

Todas las líneas de bandejas portacables de *Elece* están avaladas por ensayos realizados en INTI, bajo normas NEMA, y también responden



minuciosamente a cada una de las exigencias de las normas IRAM e IEC correspondientes.

Acerca de Elece Bandejas Portacables

En plena actividad desde el 7 de octubre de 1995, *Elece Bandejas Portacables* se jacta actualmente por la amplia experiencia acumulada, obtenida de trabajar codo a codo en obras de todo tipo y con empresas de diverso calibre. La firma ha sabido posicionarse rápida y sólidamente en el mercado. Desde sus orígenes ha realizado y ejecutado obras para empresas como *Techint, Metrovías, Aeropuertos, Peugeot, YPF, Fate, Petrobras, Toyota, Atucha II*, por mencionar solo algunas.

La misión de la empresa es ofrecer en los mercados en los que participa las mejores opciones de producto en cuanto a la innovación, calidad, diseño, valor y respaldo, siempre en base a las cambiantes necesidades y asegurando su producción dentro de un proceso de mejora continua en condiciones de máxima seguridad. Asimismo, aspira a contar con una marca altamente reconocida.

Respecto de los servicios, la empresa cultiva un concepto elevado en lo que atañe a la atención al cliente. Esto se ve reflejado en la acción concreta, por ejemplo, en la conformación de un departamento de servicios especialmente dedicado a brindar asesoramiento técnico, atención personalizada,



entrega inmediata de todos los productos, acopio y fabricación de productos especiales. Se provee así el mejor servicio de atención al cliente, en lo que hace a celeridad de respuesta, cortesía, eficiencia, conocimiento, y ayuda provista a través de un grupo de trabajo de máximo nivel, bien entrenado, entusiasta y con un grado de motivación y compromiso.

El mencionado interés por el cliente puede definirse quizá como una filosofía de servicio que rige en gran medida las decisiones de la empresa. Esta característica particular le posibilita entablar relaciones no solo de carácter comercial sino también de tipo personales que en la mayoría de los casos se extienden también en el tiempo. Tras más de veinte años, son entonces muchos los que elevan sus copas deseando cosas buenas a *Elece*, y no solo quienes forman parte de sus equipos de trabajo.

Tras más de veinte años, la empresa ha consolidado un prestigio empresarial que la llena de orgullo, situación que le permite brindar por un futuro donde sus sueños y la industria nacional sean una realidad. Sus productos y servicios, sustentados por la continua profesionalización de su personal y la permanente inversión en tecnología, consolidan hoy a la empresa como la mejor opción de plaza. ■



EH *ELECTRICIDAD* *CHICLANA*

MATERIALES ELÉCTRICOS



GREMIO



INDUSTRIA



ASESORAMIENTO TÉCNICO



CONSTRUCCIÓN



INGENIERÍA

**Al servicio de nuestros clientes
con todas las soluciones.**



Desde la idea hasta el servicio posventa, desde el control hasta el eje de accionamiento.



Reductores Packs de potencia robustos

Nuestros reductores y motorreductores son versátiles en el uso y funcionalmente escalables. Gracias a su concepto básico modular y a la gran densidad de potencia estamos capacitados para ofrecer también formatos extremadamente compactos.

Nuestra oferta incluye motorreductores habituales dentro del rango de hasta 45 kW, que gracias a transmisiones finamente escalonadas se pueden adaptar sin problemas a los parámetros necesarios del proceso. El gran rendimiento de nuestros reductores y la eficiencia de nuestros motores se encargan de crear un paquete de accionamiento optimizado que cumplirá con las mayores expectativas.



Controles Automatización con sistema

Las máquinas de embalaje, así como los sistemas de robótica y manipulación, plantean con frecuencia grandes desafíos a la automatización. Requieren de un sistema potente y coordinado que permita el movimiento de varios ejes al mismo tiempo. Además, el sistema tiene que ser capaz de asumir la función de control de un proceso en línea.

Para estas tareas de automatización ofrecemos los siguientes componentes de control para la automatización basada en el controlador (controller-based) y basada en el accionamiento (drive-based).

► Conexiones sin rosca

Micro Control
www.microcontrol.com.ar

Actualmente, realizar instalaciones a la vista de manera rápida y segura, cumpliendo normas y reglamentos vigentes y sin la necesidad de herramientas especiales es algo habitual, pero cuando aparecieron las conexiones sin rosca generaron un desafío por romper con el paradigma de instalaciones roscadas. Todo el mercado estaba acostumbrado a trabajar con rosca y cambiar algo tan arraigado solo es posible a través de una enorme tarea de promoción a través de proyectistas, instaladores y usuarios que adoptaron y comprobaron las ventajas reales y significativas de la utilización del sistema.

Daisa es una de las marcas de productos para instalación sin rosca. El sistema disminuye los tiempos de instalación y reduce el costo al final de las

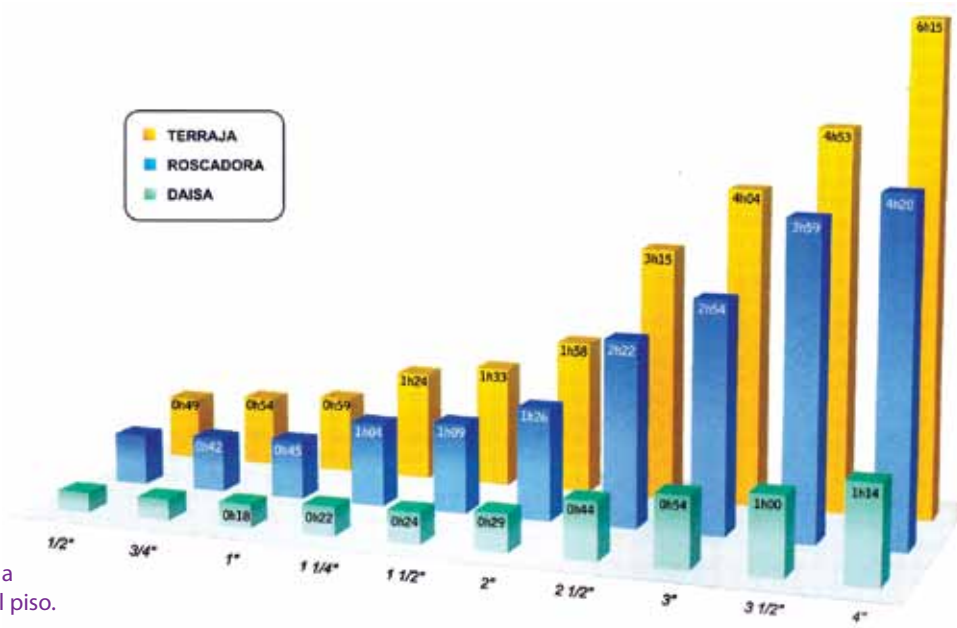
obras. Hoy es posible montar todos los componentes con apenas un destornillador y un arco de sierra.

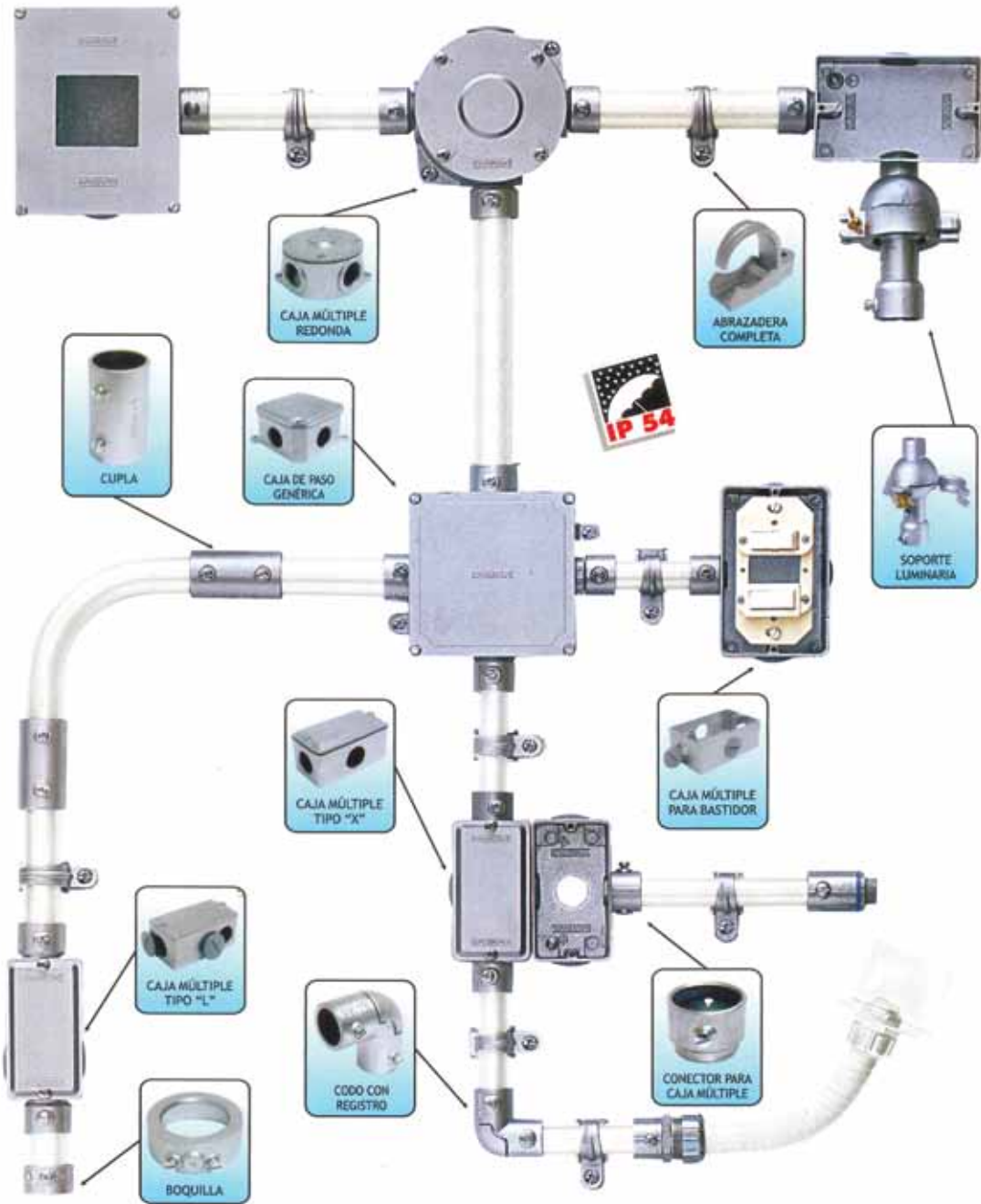
Ventajas del sistema

La tarea de roscado en obra presenta múltiples inconvenientes que la transforman en una alternativa muy costosa, tales como la necesidad de contar con los elementos adecuados (roscadora manual eléctrica, peines de rosca, aceite de corte, pintura para protección de la rosca, morsa para sujetar el caño), el traslado de todos los elementos a la obra o área de trabajo, mano de obra especializada y tiempo (una rosca lleva entre diez y quince minutos, lo que implica veinte minutos para unir dos caños).

El solo hecho de no usar rosca implica ventajas como reducción de más del treinta por ciento (30%)

Tiempos de instalación promedio para instalación de cañerías por metro lineal a una altura de tres metros del piso.





en el costo de mano de obra de instalación; mano de obra de menor calificación; certificar avances de obra más rápidamente; evitar el transporte de herramientas para la obra; armar o desarmar secciones completas de cañerías; no uso de herramientas especiales (terraja, roscadora, etcétera); precios de montaje más competitivos, y flexibilidad para continuar o modificar instalaciones existentes.

Características constructivas

Todos los productos *Daisa* se fabrican en aleación de aluminio y silicio de primera calidad, fundidos o inyectados y mecanizados en su planta industrial mediante la utilización de máquinas automatizadas que brindan precisión y alta productividad.



La calidad de la materia prima y la matricería utilizada dan como resultado piezas de alta durabilidad y excelente terminación superficial que aporta un valor estético adicional a la instalación, siendo que las canalizaciones a la vista son elegidas cada vez más por proyectistas, ingenieros y arquitectos.

En el caso de juntas y anillos de sello, son inyectadas en EPDM (*Ethylene Propylene Diene Monomer*, 'caucho de etileno propileno dieno'), un elastómero que posee excelentes propiedades eléctricas, resistencia al envejecimiento, ozono y numerosos productos químicos corrosivos.

Características técnicas

Cajas y accesorios que cumplen con las especificaciones de la norma IEC 60670. Accesorios de cañería cumplen con los capítulos aplicables de la norma IEC 61386.

Todas las cajas poseen su correspondiente tornillo de puesta a tierra de acuerdo a las normas y reglamentaciones vigentes. No obstante, la continuidad eléctrica del sistema también está asegurada porque más del treinta por ciento (30%) de la superficie del caño queda en contacto con los accesorios de conexión (cuplas, conectores, etcétera).

Resistencia mecánica

Dependiendo del diámetro del accesorio, dos o cuatro tornillos son los responsables de su fijación a la cañería. Por su forma especial, el tornillo se clava contra la cañería, garantizando una gran resistencia a la tracción.



Estanqueidad

El sistema dispone de accesorios para uso interior con grado de protección IP 31 y accesorios para intemperie (IP 54). En este caso, un anillo de sello de diseño especial colocado en un alojamiento mecanizado en el accesorio o una junta integral en el caso de las cajas múltiples, son las que garantizan el correcto sello del sistema.

Montaje

Con el objeto de lograr un mejor rendimiento de los componentes del sistema, es aconsejable respetar las siguientes instrucciones de montaje de los accesorios para uso a la intemperie: a) eliminar toda la rebaba que pueda quedar en el caño como resultado del corte; b) utilizar una pequeña cantidad de vaselina industrial sobre el anillo de sello para facilitar la entrada del caño y evitar que se dañe; c) sellar externamente la ventana del codo con registro, el agujero libre del conector múltiple y la rosca del conector múltiple.

Certificaciones y ensayos

Las cajas para uso interior han sido ensayadas según norma IEC 60670/89 y aprobadas por IRAM con certificado S0174/01-2. Las cajas para uso exterior han sido ensayadas según norma IEC 60670/89 y aprobadas por IRAM con certificado S0174/02-2. ■



¿Qué puede esperar de nosotros?

Todo

Transportando la electricidad. Transmitiendo datos. Controlando la energía.

Durante más de 100 años OBO ha sido sinónimo de productos de calidad y de facilidad de montaje, en las instalaciones eléctricas de todo tipo de infraestructuras. Todos nuestros sistemas cumplen con las normativas internacionales más exigentes. Sistemas de conexión y fijación de caños y conductores, Sistemas de protección contra rayos y sobretensiones, Sistemas de soporte de cables, Sistemas de protección contra el fuego, Sistemas de canalización, y Sistemas de distribución de datos y energía bajo suelo.

Como proyectista, e instalador de los productos OBO, puede confiar en nuestros profesionales. Le ofrecemos soporte técnico en cada fase de su proyecto, en el lugar que nos necesite.

Descubra OBO en

FACHMANN Electric

Tel.: +54 11 5263-0203

e-mail: info@fachmann.com.ar

www.fachmann.com.ar

OBO
BETTERMANN

THINK CONNECTED.

DYMO

Rhino

Rotuladoras Industriales

**LM***

160

Rhino*

4200

Rhino*

6000

Rhino* M1011

Imprime termocotrables y etiquetas industriales de 6, 9 y 12 mm de ancho.

Imprime termocotrables y etiquetas industriales de 6, 9, 12 y 19 mm de ancho.

Imprime termocotrables y etiquetas industriales de 6, 9, 12, 19 y 24 mm de ancho.

Estampado en relieve sobre flejes de aluminio o acero inoxidable.

**Sharpie PAINT**

- Acción de la válvula 30 segundos
- Pintura con base de aceite
- Resistente al agua, a la decoloración y abrasión, permitiendo mayor duración
- Tinta espesa de secado rápido
- Marca sobre cualquier tipo de superficie, metal, piedra, plástico
- Ideal para proyectos de diseño como aplicaciones industriales



- Rápido secado
- Marca sobre superficies rugosas y acetosadas
- Para resistentes

¿CÓMO IDENTIFICAS TU TRABAJO?

Distribuidor exclusivo en Argentina: **LGS Representaciones S.R.L.**

Contáctenos: info@lgsrepresentaciones.com.ar | Tel: (011) 4721-0957 / 0957 // 4756-2114

www.lgsrepresentaciones.com.ar



www.tipem.com.ar

Tipem AR

TIPEM

Tableros eléctricos de baja y media tensión

Tableros de B.T. Masterbox



Centro Control de Motores MetaSET



Tableros de B.T. Minibox Maxibox



Celdas SYStem6 hasta 36 kV



Celdas RMSYS hasta 24 kV



Celdas SYScad hasta 24 kV

E.T.N. eEnergy



Interruptores WL y WLr hasta 36 kV



Calidad, trayectoria y confianza

FELIZ DÍA DEL ELECTRICISTA!

GRACIAS POR ACOMPAÑARNOS SIEMPRE



STECK

Energizando nuestro continente.



► Cables para circuitos de instrumentación electrónica

Marlew
www.marlew.com.ar

En las industrias modernas, es necesario obtener datos, información de cada uno de los procesos fabriles y, a partir de esta información, tomar las decisiones correctas en la operación de una planta.

Esto se realiza mediante el sensado y procesamiento de la información proveniente de variables físicas y químicas, a partir de las cuales se realiza el monitoreo y control de los diferentes

procesos y máquinas. Para ello, se incorporan instrumentos que indicarán los datos que llegan desde cada uno de los sensores a cada uno de los instrumentos receptores utilizando dispositivos y tecnología electrónica. Esta comunicación entre sensor y receptor debe establecerse mediante un cable adecuado.

Hay una tendencia generalizada a subestimar el cable, sin embargo, cumple funciones importantes en plantas industriales altamente automatizadas. El cable a utilizar debe ser confiable en la transmisión de datos, seguro eléctricamente y mecánicamente adecuado al lugar donde será instalado.

Antes de profundizar en el diseño del cable describiremos someramente cómo es un sistema de instrumentación y qué tareas puede realizar.

Si bien la tecnología analógica ha sido largamente sobrepasada por la tecnología digital, en el futuro, permanecerá como una alternativa adecuada para sistemas tradicionales y aplicaciones especiales.

Los sistemas analógicos más conocidos son: diez volts (10 V), veinte miliampers (20 mA) y lazo de corriente de cuatro...veinte miliampers (4...20 mA).

La información se transmite con la variación en corriente continua de la tensión o la intensidad de corriente. La amplitud de la señal corresponde al valor de la información transmitida. Por esta razón, perturbaciones o distorsiones pueden influir en la integridad de la señal generando que la información transmitida no llegue correctamente, por ese motivo, la construcción del cable deberá hacerse previendo estos inconvenientes.



Entre las áreas más comunes que realizan los circuitos de instrumentación, podemos destacar los siguientes: monitoreo de señales de alarma; medición y monitoreo de presión, temperatura, volumen; dispositivos de sensados; detección de pérdidas de gas y/o fluidos; conexión RTD (*Resistance Temperature Detector*, 'termorresistencia'); activación de válvulas solenoides y relés; mando de válvulas motorizadas; activación de sirenas; conexión de fotorresistencias; circuitos de seguridad intrínseca; circuitos de señalización.

¿Cómo es un cable de instrumentación?

Las tareas descritas anteriormente pueden ser realizadas mediante un cable conformado por un par simple, terna o cuadrete. En general, en una misma máquina o sector productivo, es necesario analizar más de una condición, por lo tanto serán necesarios tanto pares como número de informaciones se desea transmitir, además, para ciertas funciones es necesario usar ternas o cuadretes. Asimismo, es posible que las interferencias electromagnéticas influyan en la transmisión de las señales, por lo que deberá ser provisto el cable de una pantalla o blindaje adecuado. Al tener en cuenta estas situaciones ya pasamos de un simple cable a uno de características mucho más complejas.

Para analizar y comprender cómo son los cables, podemos investigar qué señales van a transmitir, o sea, evaluar su desempeño o prestación eléctrica y en qué lugar físico se van a emplazar.

Prestación eléctrica

Acá analizamos los parámetros que intervienen en la construcción del cable para poder brindar una correcta transmisión de señales. Los ítems más importantes son resistencia eléctrica, torzado (pareado), capacidad mutua y blindajes.

Resistencia eléctrica

Como definición clásica, podemos decir que la resistencia eléctrica (R_e) es la oposición que ofrece un material (en este caso, el cobre de los

conductores) al flujo de intensidad de corriente eléctrica con un determinado valor de tensión aplicado. La R_e se mide en ohms. Al igual que en los tradicionales cables de potencia e iluminación, es importante conocer el valor de este parámetro, pues sirve de base para la selección correcta de la sección de los conductores teniendo en cuenta la caída de tensión en el circuito, las pérdidas de energía, la corriente admisible, etcétera. Los circuitos de instrumentación en muchos casos tienen longitudes considerables, lo que hace vital la elección correcta del calibre de los conductores, que está directamente relacionado con la resistencia eléctrica.

Torzado (pareado)

En todo lo que es transmisión de señales, lo primero que se solicita es el uso de cables con conductores formando pares (dos conductores), ternas (tres conductores) o cuadretes (cuatro conductores). Un par consiste en dos conductores aislados retorcidos con un paso fijo y estable, los cuales forman un bucle o línea de un circuito (ver figura 1). El torzado permite la transmisión de señales balanceadas, pues la interferencia de modo común afecta en menor medida a la información transmitida por un par. También el torzado de los conductores evita la interferencia provocada por "ruido magnético", el cual se puede generar por campos magnéticos, radiación de cables de potencia, motores cercanos, transformadores, etcétera.



Figura 1

Al trenzar los conductores, sucede que cada uno de ellos atraviesa el campo magnético en espacios iguales soportando en forma alternada los efectos de dicho campo. El efecto o disturbio magnético tiende a anularse cuando la corriente inducida en un anillo se encuentra en dirección opuesta con la del anillo adyacente.

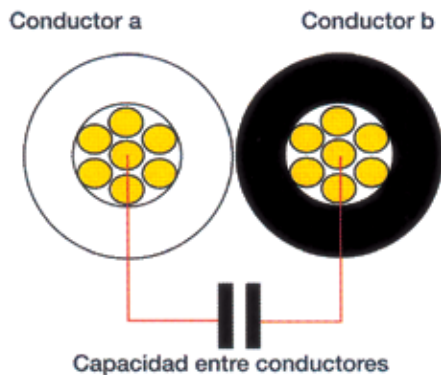


Figura 2. Capacidad mutua entre dos conductores de un parámetro

Capacidad mutua

Se mide entre los conductores que forman el par. Un valor bajo de capacidad mutua minimiza la distorsión de la señal. El valor de capacidad mutua depende de varios factores que hacen a la construcción del cable, a saber: construcción del conductor (sólido, cableado flexible), dimensiones del conductor, espesor y material de aislación, paso de cableado y protección electromagnética (ver figura 2).

Blindajes

Como se indicó en párrafos arriba, es esencial considerar el blindaje cuando se trata de la transmisión de señales débiles que puedan ser interferidas o modificadas por perturbaciones electromagnéticas externas. Para ello se utiliza el blindaje general (BG). Cuando se tienen cables constituidos por más de un par o terna, es decir, multipares o multiternas, y se quiere proteger la señal de un par respecto de otro contiguo, se utiliza el blindaje individual (BI).



Figura 3

Como regla general a seguir, podemos decir que: si un cable multipar lleva señales digitales, alcanza con un blindaje general porque no se produce interferencia entre este tipo de señales (ver figura 3).

Si un cable multipar lleva señales analógicas, se debe usar un blindaje individual más uno general (BI + BG) porque existe la probabilidad de que una señal de un par interfiera en la de otro par adyacente (ver figura 4).

No es adecuado o recomendable la transmisión en un mismo cable de señales analógicas y digitales.

Existen diferentes tipos de blindajes, cada uno con sus ventajas y desventajas, pero hay uno en particular que reúne condiciones protectoras adecuadas y bajo costo, lo que lo hace destacar por sobre el resto: se trata de la aplicación de una cinta de aluminio/poliéster sobre cada par (BI) o sobre el conjunto de los pares (BG). La cinta se aplica en forma helicoidal garantizando una cobertura del cien por ciento (100%) con un solape adecuado. En contacto con la cara de aluminio que tiene la cinta, se dispone una cuerda de cobre estañado que garantiza la continuidad del blindaje y permite una conexión más sencilla y segura de la pantalla a tierra.



Figura 4

Protección mecánica

Una vez definido el cable en cuanto al tipo de señales que transmitirá y las posibles perturbaciones a las que pueda estar sometido, hay que evaluar la posibilidad física de su instalación, analizando las variables a las que puede ser sometido en cuanto a su integridad mecánica. A continuación, se detallan los principales requisitos.

Comportamiento frente al fuego

- » No propagación del incendio: Este es un requisito en la actualidad para todo cable, y lo que se busca es que el cable no se comporte como un transmisor del fuego hacia otras áreas. Para

el cumplimiento de este objetivo, es primordial utilizar materiales plásticos que permitan al cable cumplir el ensayo de fuego solicitado. Hay diferentes ensayos de fuego, los cuales están pensados para diferentes condiciones. Debe ser claramente informado qué ensayo de fuego cumple el cable.

- » Resistencia al fuego: En esta condición se busca que el cable siga operando aun bajo fuego directo. Esto es muy solicitado cuando el cable interviene en algún servicio crítico como, por ejemplo, alarmas y manejo de bombas de agua. El cable resistente al fuego además es no propagador del incendio.

Protección a las radiaciones solares

La protección a los rayos UV (ultravioleta) se solicita cuando el cable estará en servicio a la intemperie y lo que se busca es que las condiciones climáticas no reduzcan la vida útil del cable. Para ello, se realiza un ensayo de intemperismo, donde se evalúa que el material de cubierta del cable soporte las condiciones climáticas extremas simulando los rayos del sol, la lluvia y el ambiente húmedo mediante un aparato que genera luz intensa, humedad y chorros de agua a intervalos determinados.

Protección contra golpes y roedores

Esta protección se solicita cuando los cables pueden estar expuestos a golpes, se usen directamente enterrados y se busca prevenir el baño de un futuro golpe en una excavación o estén expuestos en zonas donde abundan roedores que puedan dañar la cubierta y luego las aislaciones de los conductores.

En estos casos, la protección se brinda por medio de una armadura de

acero galvanizado que puede ser: flejes o alambres helicoidales o trenza de alambres. En lo que respecta a cables de instrumentación, la armadura más utilizada es la de alambres helicoidales (ver figura 5), por ser la más robusta y brindar una cobertura superior al noventa por ciento (90%). Además, es el tipo de armadura especificada por excelencia en la industria petroquímica.

Normas de fabricación y ensayos

Existen diferentes normativas para cables de instrumentación, cada una creada para cubrir los requisitos exigidos en cada país. En Argentina, no hay una norma específica para cables de instrumentación, por lo cual, se toman los parámetros de normas internacionales reconocidas a nivel mundial. Las principales normas son UL 13, UL 2250, ICEA S 73-532 (todas de Estados Unidos), BS 5308 (de Gran Bretaña) y NBR 10300 (de Brasil). A su vez, para proyectos de gran envergadura, se desarrollan especificaciones propias de cables de instrumentación.

Si bien cada una tiene sus características y diferencias, todas coinciden en especificar los principales puntos tratados en esta nota.

Marlew en particular produce todas las familias de cables de instrumentación estándar bajo norma UL 13. Bajo pedido, se pueden fabricar de acuerdo a otras normas o especificaciones de los clientes.

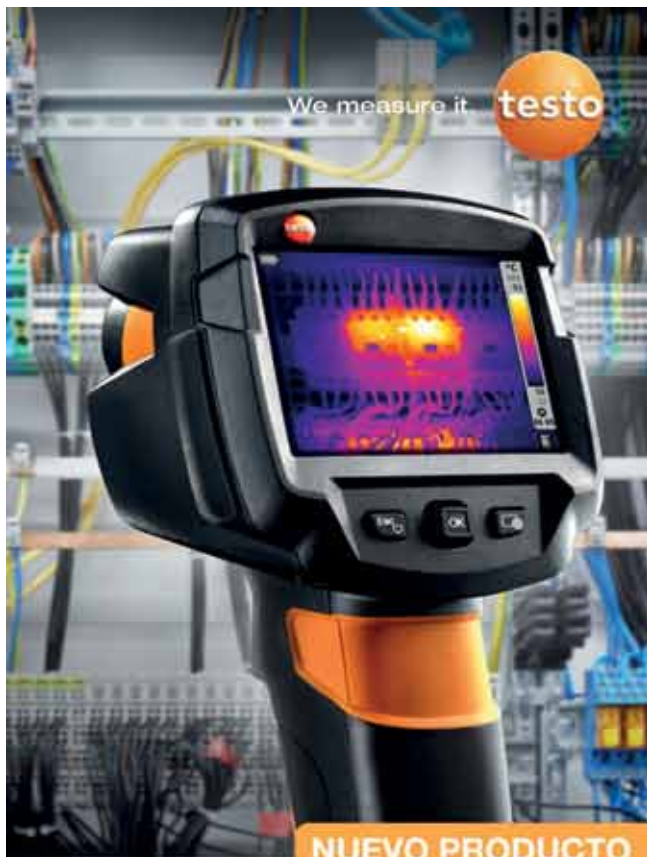
Por último, y al igual que en los tradicionales cables de potencia y comando, los cables son sometidos a pruebas durante su fabricación y a ensayos de rutina una vez terminados, para garantizar su integridad y seguridad eléctrica. ■

Nota del editor: La nota aquí reproducida fue originalmente publicada en el catálogo de *Marlew*, edición 2015, páginas 201 a 205.



Figura 5

We measure it. **testo**



NUEVO PRODUCTO
Pequeño en tamaño
Grande en
prestaciones

Termografía profesional y accesible

Una herramienta indispensable a un precio muy conveniente.

Detector de alta calidad con 160 x 120 píxeles

Manejo fácil e intuitivo

Software profesional gratuito IRSofT

Ahorra tiempo y problemas

Yerbal 5266 piso 4º (C1407EBN) CABA, Argentina

Tel.: (011) 4683-5050 | Fax: (011) 4683-2020

info@testo.com.ar | www.testo.com.ar



Inno Representaciones

Soluciones para la industria **Eléctrica**

- CABLES

- ACCESORIOS

- TRANSFORMADORES

- ESTRUCTURAS

- AISLADORES

- HERRAJES

- GENERADORES

- EQUIPOS DE TENDIDO



Y una amplia gama de productos
de las más afamadas marcas Chinas

Directorio 150 - 6° B - C.A.B.A. - TE 54 11 4922-4692

innoconsulting@live.com.ar

www.innoconsulting.com.ar/innorep/html/index.html

El uso racional de la energía comienza con nuestra medición...

Medidor electrónico Monofásico HXE-12

- Energías Activas, Reactivas y Máxima Demanda configurables.
- Display de alta resolución, mayor tamaño y mayor rango de temperatura de trabajo.
- Detección de apertura de tapa de bornera.
- El display sigue informando hasta 24hs. sin energía.
- Medición a distancia a través de puerto infrarrojo bidireccional con memocolectora (HHU).
- Preparado para Upgrade a multitarifa hasta 4T y 4D.
- Códigos OBIS.
- Autolectura programable, almacenable hasta 3 meses y permite balances energéticos de cada SET (todos los meses).
- Mayor vida útil por estar preparado para cualquier cambio de estructura tarifaria, su inversión está protegida.



El futuro en la medición



TECNO STAFF S.A.

HEXING-TSI

Accionamientos con armónicos ultrabajos

ABB

www.abb.com.ar

Los clientes esperan que sus equipos manejen sus productos con cuidado y eviten sacudidas o vibraciones innecesarias. Este requisito es obvio para los alimentos y bebidas en la línea de producción, pero también se aplica al suministro eléctrico que mantiene la planta en funcionamiento. Las redes eléctricas están muy expuestas a los armónicos, oscilaciones de orden superior provocadas por distintos equipos. Los armónicos pueden causar sobrecalentamiento y otras averías en los equipos conectados a la red. Aunque hay soluciones para contrarrestar o mitigar las armónicas, lo mejor es empezar por utilizar equipos que no los provoquen. ABB ofrece una gama de accionamientos ultrabajos en armónicos.

Muchos fenómenos de la naturaleza se producen en ciclos: una rueda que da vueltas, las olas del mar o el cambio de las estaciones del año, por ejemplo. El término "ciclo" sugiere giro a velocidad constante, algo que los matemáticos describen con la función seno.

Pero los ejemplos anteriores (con la posible excepción de la rueda) no estarían adecuadamente descritos solo con esta función. La anomalía toma la forma de frecuencias más altas que se superponen y que a su



vez también son funciones sinusoidales. Un ejemplo es la temperatura ambiente exterior, que sigue el ciclo lento de las estaciones pero también se ve afectada por el ciclo mucho más breve del día y la noche.

Los armónicos no son un problema por sí mismos. Sin armónicos, los instrumentos musicales sonarían todos igual, los músicos no podrían tocar acordes y los surfistas no se divertirían con las olas. Pero en los sistemas eléctricos, los armónicos pueden causar el caos. Como los generadores de las centrales eléctricas giran a velocidad constante y regular, la corriente de la red de corriente alterna presenta en el caso ideal una forma senoidal. Pero esto no suele ser así, porque se introducen armónicos en la red debido a diversos efectos. Introducen armónicos los arrancadores de motores, los accionamientos de velocidad variable, los equipos de soldar, las fuentes de alimentación ininterrumpida y los ordenadores.

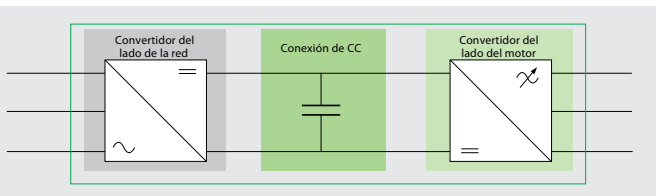


Figura 1. El convertidor del lado de la red puede introducir armónicos en ella

"Los armónicos pueden afectar negativamente otros aparatos y sistemas conectados a la red."

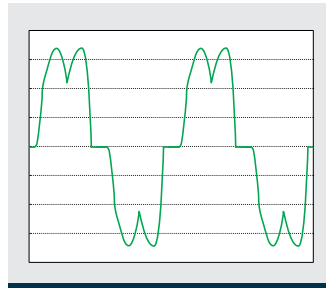


Los armónicos que producen pueden afectar negativamente a otros aparatos y sistemas conectados a la red. En los motores, transformadores y otros aparatos que producen calor, que es energía desperdiciada, exige refrigeración adicional y puede dañar los equipos. Las pantallas y luces pueden parpadear, los interruptores pueden saltar y los instrumentos de medida pueden dar lecturas erróneas.

¿Por qué un accionamiento de velocidad variable produce armónicos? Un accionamiento de ese tipo convierte una entrada de tensión y frecuencia fijas (de la red) en una salida de tensión y frecuencia variables (normalmente para controlar y alimentar un motor). Para ello suele utilizarse una conexión intermedia de corriente continua: se colocan dos convertidores de manera que el primero convierte la entrada de la red de corriente alterna a continua y el segundo vuelve a convertirla a alterna con la tensión y la frecuencia necesarias (ver figura 1). En los accionamientos clásicos, el convertidor del lado de la red utiliza un puente de diodos de seis impulsos. El inconveniente de esta solución es que introduce armónicos de intensidad en la red (ver figura 2). Dominan los llamados quinto y sexto armónicos (con cinco y seis veces la frecuencia de la red, respectivamente). La distorsión resultante puede representar del treinta al cincuenta por ciento (30 a 50%) de la intensidad total.

El problema de los armónicos no es nuevo y tiene muchas soluciones, como filtros activos y pasivos, bobinas y métodos multipulso con transformadores de devanados múltiples. Pero prevenir es mejor que curar, y por eso ABB ofrece accionamientos ultrabajos en armónicos que los evitan por diseño. Un convertidor así, combinado con la unidad de alimentación activa del accionamiento y el filtro de línea, pueden reducir la distorsión de la corriente a menos del cinco por ciento (ver figuras 2 y 3). Los convertidores de entrada de accionamientos ultrabajos en armónicos no emplean diodos sino IGBT (*Insulated Gate Bipolar Transistor*, 'transistor bipolar de puerta aislada') que se pueden usar para modular activamente formas de onda más suaves.

a) Alimentación por diodos



b) alimentación activa

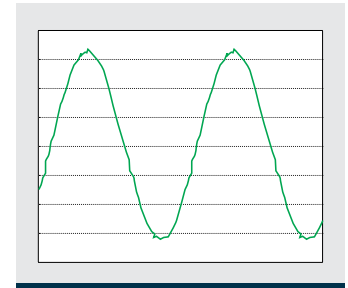


Figura 2. Los armónicos se reducen de 30 y 50% a 5%.

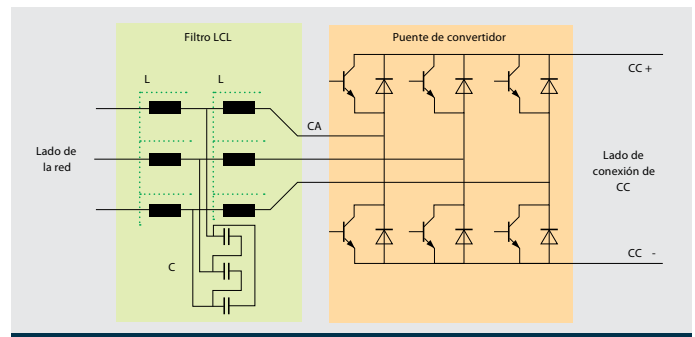


Figura 3. Convertidor del lado de la red y filtro de línea integrado

ABB ofrece una familia de aparatos ultrabajos en armónicos, como el ACS800-31, un accionamiento mural para hasta ciento diez kilowatts (110 kW). Incluye filtros EMC (*Electromagnetic Compatibility*, 'compatibilidad electromagnética') y módulos de ampliación de entrada/salida y está disponible con una clasificación de protección veintiuno (IP 21), que lo hace adecuado para diversas aplicaciones en el contexto alimentario.

Si hace falta más potencia, el accionamiento montado en armario ACS800-37 llega hasta dos mil ochocientos kilowatts (2.800 kW) con una clasificación de protección hasta cincuenta y cuatro (IP 54).

Los accionamientos de ABB son fáciles de configurar y adecuados para una amplia gama de ambientes de trabajo y clases de suministro. ■

Nota del editor: La nota técnica aquí reproducida fue escrita por Timo Holttinen, de ABB Finlandia, y se publicó originalmente en la revista ABB Review N.º 2 de 2016.

Comprá seguro, buscá este Sello

encendedores

electrónicos

electrodomésticos

juguetes

eléctricos

bicicletas
de uso infantil

elementos de
protección personal



Cada vez que compres uno de estos productos,
fijate que tenga el Sello.

Eso certifica que es un PRODUCTO SEGURO.

Instrumentos

Multímetros Digitales



A-830L



DT-9205A



VC-890D

Pinzas Amperométricas



SNT-20I



*(mini) Pinza

SNT-30I



DT-266B

Varios



Probador de red

MS-68I2



Luxómetro

LX-1010B



Detector de Voltaje

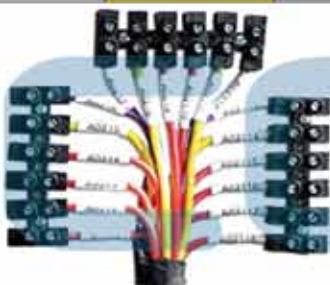
DV-96B

Cartuchos Termocontraíbles

Modelos

Sección nominal de cables

| Letra negra Fondo Blanco | Letra negra Fondo Amarillo | Medidas | 0,25 mm | 0,5 mm | 0,75 mm | 1 mm | 2,5 mm | 4 mm | UTP | 6 mm | 10 mm | 16 mm | 35 mm |
|--------------------------------|----------------------------------|------------|---------|--------|---------|------|--------|------|-----|------|-------|-------|-------|
| CSTC-211 | CSTC-611 | 6mm | ✓ | ✓ | ✓ | ✓ | ✓ | | | | | | |
| CSTC-221 | CSTC-621 | 3/16 - 9mm | | | ✓ | ✓ | ✓ | ✓ | | | | | |
| CSTC-231 | CSTC-631 | 1/4 - 12mm | | | | | ✓ | ✓ | ✓ | ✓ | | | |
| CSTC-241 | CSTC-641 | 3/8 - 18mm | | | | | | | ✓ | ✓ | ✓ | ✓ | |
| CSTC-251 | CSTC-651 | 1/2 - 24mm | | | | | | | | | ✓ | ✓ | ✓ |



Reguladores varimétricos

Reguladores varimétricos para bancos automáticos de compensación del factor de potencia

Leyden

www.leyden.com.ar

Los reguladores varimétricos son utilizados para controlar eficientemente la inserción de los capacitores en una red de baja tensión y así disminuir las penalidades y las pérdidas en sistemas con bajo factor de potencia.

El regulador recibe las señales de la corriente y tensión de la red, calculando con estos datos el factor de potencia, la potencia aparente y la potencia

de compensación requerida, todo ello con el método *True RMS* (verdadero valor eficaz).

Los reguladores de *Leyden*, además de eliminar o disminuir las penalidades y las pérdidas en sistemas con bajo factor de potencia, permiten supervisar el funcionamiento de las instalaciones eléctricas industriales y comerciales. Poseen una pantalla de cristal líquido y son fácilmente programables por medio de su teclado frontal.

| Característica | Leyden JKW | Smartcap 200 | Smartcap 485 |
|---|--------------|--------------|--------------|
| Medición de tensión | sí | sí | sí |
| Medición de tensión de cada fase | | | sí |
| Medición de corriente | sí | sí | sí |
| Medición de corriente por fase | | | sí |
| Factor de potencia | sí | sí | sí |
| Factor de potencia por fase | | sí | sí |
| Medición de frecuencia | sí | sí | sí |
| Medición de potencia activa | | sí | sí |
| Medición de potencia activa por fase | | | sí |
| Medición de potencia reactiva | sí | sí | sí |
| Medición de potencia reactiva por fase | | | sí |
| Potencia reactiva requerida | | sí | sí |
| Medición de THD de tensión | | sí | sí |
| Medición de armónicos impares hasta 11° | | | sí |
| Contador de maniobras | | sí | |
| Protocolo Modbus RTU RS-485 | | | sí |
| Alarma por THD excesiva | | sí | sí |
| Comunicación por puerto Ethernet | | | sí |
| Programación por teclado local | sí | sí | sí |
| Programación remota | | | sí |
| Cantidad de salidas | 6/12 | 6/12 | 6/12 |
| Dimensiones | 124 x 124 mm | 96 x 96 mm | 124 x 124 mm |



Todas estas características hacen que los reguladores de *Leyden* puedan ser utilizados, además, para monitorear la red eléctrica. El sensado puede realizarse en redes monofásicas o trifásicas equilibradas. El accionamiento de las salidas se realiza por medio de relés de estado sólido que se disparan con tensión cercana a cero, brindando protección a contactores y capacitores. Estos reguladores monitorean la tensión, la corriente, la frecuencia, el factor de potencia, la potencia activa, la potencia reactiva, la potencia aparente y la distorsión armónica total (THD) de tensión. Además, ofrecen una total inmunidad a los ruidos.

Características generales

- » La compensación se acercará lo más posible al valor programado, dentro de la banda de factor de potencia prefijada.
- » Reconocimiento automático del transformador de corriente (para el método JKW).
- » Monitoreo y reconocimiento automático de la potencia real de los capacitores del banco. El

equipo detecta cualquier programación incorrecta y la corrige automáticamente mientras continúa operando (para el modelo JKW).

- » Para bancos con pasos de igual potencia, los mismos se conectan en forma circular, equilibrando el uso de los capacitores y prolongando la vida útil de capacitores y contactores.
- » Para bancos con pasos de distinta potencia, los reguladores varimétricos conectan la mejor combinación de pasos para optimizar la compensación requerida, ahorrando conexiones y desconexiones innecesarias y prolongando la vida útil de capacitores y contactores.

Leyden fué fundada el 21 de setiembre de 1943 por el ingeniero Saúl Cervantes Bianchi, y es en la actualidad la única fábrica de capacitores en el país y una de las tres que fabrica capacitores de media tensión en Latinoamérica. ■





MYSELEC S.R.L.

REPRESENTANTE OFICIAL TYCO ELECTRONICS S.A. AMP SIMEL

MÁS DE
18
AÑOS EN
CALIDAD
SERVICIO Y
EXPERIENCIA



PA-800 / PA-1500

MATERIALES Y ACCESORIOS PARA TENDIDO Y CONEXIÓN DE LÍNEAS ELÉCTRICAS

Conectores tipo cuña AMPACT - Conectores de puesta a tierra - Conectores a dientes SIMEL - Terminales y uniones bimetalicos SIMEL
Terminales y uniones preaislados SIMEL - Terminales y uniones a tornillo cabeza fusible p/ M.T. - Terminales estancos de cobre forjado
Morsas, grampas y herrajes p/ B.T. y M.T. - Portafusibles aéreos encapsulados - Herramientas manuales mecánicas e hidráulicas

Tel./Fax: (+54-11) 4761-4596/5126 • info@myselec.com.ar

www.myselec.com.ar

Cuando *MEDIR BIEN* es lo más importante...

FLUKE

Distribuidor Autorizado

Analizador trifásico de energía
Clase A
Modelos 435/434

Nuevo

IR-Fusion

Cámaras
termográficas
Ti100/105/110/125

Herramientas profesionales robustas y confiables

Ahora también
los **NUEVOS** Calibradores
de lazos de corriente Ex
intrínsecamente seguro.



Nuevo

Megóhmetro digital
Modelos F-1550C/1555
de 5-10 Kv



Multímetro F-289



Multímetro F8845-A
6 1/2 dígitos

Vimelec s.a.
IMPORTA - REPRESENTA - DISTRIBUYE

Virrey Liniers 1882/6 (C1241ABN) Bs. As. • Arg.
Telefax: (+54-11) 4912-3998/4204 // 4911-7304
vimelec@vimelec.com.ar • www.vimelec.com.ar



Pinzas digitales
Modelos
F-381/376/375/374/373



Multímetro + módulos
con comunicación inalámbrica
Modelo CNX-3000



Osciloscopio digital
200 MHz, 4 canales.
Modelo F-190 II



System pro E comfort ZEFIRO® Crea tu propia obra maestra



El nuevo sistema de cajas System pro E comfort ZEFIRO® hasta 54 módulos, proporciona la libertad y la flexibilidad para instalar cualquier tipo de sistema de distribución riel DIN en entornos industriales, comerciales o residenciales. Estas innovadoras cajas se han diseñado desde el inicio para mejorar las condiciones de seguridad eléctrica y continuidad de servicio que usted espera en un solo producto.

Para más información: www.abb.com.ar

ABB S.A.
Tel. +54 11 4229 5500
www.abb.com.ar

 /ABBArgentina  @ABB_Argentina

Power and productivity
for a better world™

Protector de sobre y baja tensión, en módulo para embutir

RBC Sitel, www.rbcситel.com.ar



La creciente demanda de electricidad a medida que comienza la época estival y la variación de tensión que puede sufrir el suministro eléctrico de los domicilios configura una situación peligrosa, y las consecuencias pueden ser fatales para ciertos equipos eléctricos, por lo que es necesario estar atentos y tomar ciertos recaudos.

En esta ocasión, *RBC-Sitel* presenta una solución muy confiable, fácil de instalar y con una mejora estética respecto a otras alternativas: ¿qué tipo de artefactos tengo?, ¿cómo afectan en ellos la alta o baja tensión?

Equipos con carga resistiva

El efecto de una baja tensión en equipos que tienen carga resistiva como lámparas incandescentes o dicroicas, estufas eléctricas, planchas, etcétera, es simplemente que funcionan con menor intensidad, es decir, que la lámpara iluminará menos, la plancha calentará menos, pero no se dañarán. En cambio, un incremento en la tensión permanente o prolongado provocará sobrecalentamiento acortando su vida útil.

Los módulos desarrollados por *RBC-Sitel* protegen hasta dos mil watts (2.000 W) de carga resistiva, con rango de protección desde ciento setenta y seis volts (176 V) por baja y doscientos cincuenta (250 V) por alta.

Equipos de línea blanca y electrodomésticos

Los motores que poseen algunos equipos como heladeras, acondicionadores de aire, lavarropas, cortadoras de pasto, se ven muy afectados cuando la tensión que llega a la instalación es baja; a tal punto que llegan

a quemarse. Por otro lado, los circuitos electrónicos de control que poseen algunos equipos como heladeras, televisores, equipos de audio, computadoras, se ven muy afectados cuando la tensión que llega a las instalaciones es muy alta.

Para este tipo de dispositivos, los módulos protectores soportan una carga de hasta mil voltampers (1.000 VA). Para el resto de los dispositivos eléctricos que tengamos en nuestros hogares (televisores, equipos de audio, computadoras, etcétera), debemos revisar los rangos de tensión especificados para su buen funcionamiento. Una baja tensión en estos dispositivos hará reducir drásticamente su vida útil; además, al consumir más corriente de la debida, el consumo de energía aumenta innecesariamente.

Los protectores de tensión tienen un retardo de desconexión de dos segundos cuando hay baja tensión ya que no es necesario cortar inmediatamente ante baja tensión. Para los casos de alta tensión, son diez milisegundos que demora para la actuación del dispositivo. Luego de que la tensión esté en valores normales (entre 176 y 250 V) durante tres minutos, se reconecta automáticamente la salida (permitiendo, por ejemplo, que los compresores de las heladeras y acondicionadores de aire se descarguen y no arranquen forzados).

Por lo anteriormente mencionado, los protectores desarrollados por *RBC-Sitel* ofrecen una solución confiable a la hora de proteger los diversos artefactos que se encuentran en los hogares. La empresa fabrica estos dispositivos en forma modular y los comercializa para las diversas líneas de llaves existentes en el mercado. Práctico, fácil de instalar y una solución que mejora la estética de cualquier ambiente ya que va colocado y disimulado en una caja de embutir. ■

Cuando de minería se trata
conduzcamos energía
con total seguridad.

1 kV hasta 35 kV"

Zerotox® LSOH

Cable no propagante
de llama de reducida
emisión de humos
y gases tóxicos

Un importante porcentaje de incendios son originados por causas vinculadas a la instalación eléctrica. Estos accidentes implican riesgos de electrocución, incendio por recalentamiento en cables y tomacorrientes, sofocación derivada del humo tóxico, que es producto de la combustión de materiales sintéticos y finalmente el traslado del incendio de un sitio a otro por propagación de las llamas. El humo y los gases son más peligrosos que el fuego mismo.

Los cables Zerotox® están diseñados para utilizarse en todos aquellos sitios donde existan, en casos de emergencia, condiciones de evacuación limitada o alta densidad de ocupación de personas. Además, por liberar gases de muy baja conductividad y acidez nuestros cables son recomendados en lugares donde operen equipos electrónicos y de control, ya que en casos de incendios los daños por corrosión serán reducidos. Estos cables son aptos para instalaciones fijas, ya sea en canalizaciones subterráneas, sobre bandejas portacables y en montantes.

Los cables ZEROTOX pueden poseer armadura de acero formadas por cintas o alambres, como así también blindajes de cobre especialmente diseñados para cada aplicación en particular."

NUESTRAS CERTIFICACIONES



CIMET S.A. Calle 47 N° 8029 - José León Suárez
(B1655RS) Buenos Aires, ARGENTINA
Tel. (+54.11) 4729-3020 / 3720 / Fax (+54.11) 4729-4720
ventas@cimet.com / info@cimet.com



DIMATER
Distribuimos Seguridad

La empresa líder en
venta y distribución
de materiales
eléctricos en la región

**ASESORAMIENTO TÉCNICO
PARA TODOS SUS PROYECTOS**

Materiales eléctricos para la industria,
edificios y viviendas. Cables, Motores,
Bandejas portables y Gabinetes.
Acometidas en baja y media tensión.
Alumbrado público e industrial



www.dimater.com.ar

CASA CENTRAL
/54/ 0381 4205348/49
Marina Alfaro 1140
San Miguel de Tucumán
ventas@dimater.com.ar

TRANSFORMADORES DiTrA
/54/ 0381 4614664
Ruta 315, Km 9
Tafi Viejo - Tucumán
transformadores@dimater.com.ar

SUCURSAL JUJUY
/54/ 0388 4239589/551
El Pibe 22 - B° Villa San Martín
San Salvador de Jujuy
ventasjujuy@dimater.com.ar

FACBSA

Fábrica Argentina de Conductores Bimetálicos S.A.

■ Jabalinas y Conductores de Ao-Cu

CABLES DESNUDOS DE ACERO-COBRE PARA P.A.T.

La mejor alternativa frente a los robos
y a los altos precios del cobre.

ConduWeld

IRAM 2309-01
IRAM 2466/7



■ Pararrayos y Soldaduras

copperSteel IRAM 2428
IRAM 2315

- Exija seguridad, utilice sólo materiales con sello IRAM.
- Producidos íntegramente en Argentina.
- Preserva la vida y los bienes de las personas.

DM Electricidad diseñador

Herrera 2430 (C1495ACV)
Ciudad Autónoma de Buenos Aires

Tel.: (011) 4303-2121 Fax: (011) 4303-0666
E-mail: facb@arnet.com.ar

www.facbsa.com.ar

Suplemento Instaladores

Dijeron los instaladores...

64

Formación profesional y universidad. Por Lic. Mariana Romero

86

Motor eléctrico monofásico

Por Prof. Ing. Alberto Luis Farina

66

"Disyuntor" abajo
Por Prof. Luis Miravalles

74

¡El que mucho abarca, poco aprieta! Por Lic. Néstor Rabinovich

82

Porteros: cada vez más comunicados
Por Surix

78

Presentación

Este espacio estará dedicado a los instaladores y profesionales que intervienen en las distintas y variadas disciplinas relacionadas con las instalaciones eléctricas de baja tensión, porteros eléctricos, alarmas, domótica, energías alternativas y otras.

Nuestros columnistas y profesionales invitados desarrollarán temas de interés relacionados con estas temáticas, desde un punto de vista teórico y práctico, para lograr aplicaciones concretas en proyectos y ejecución de instalaciones.

Nos referiremos fundamentalmente a las instalaciones en inmuebles, viviendas, locales comerciales, lugares públicos y talleres.

Invitamos a los proveedores de materiales de instalación, protección y control a enviar sus notas de productos para poder informar a los instaladores de las novedades y disponibilidad en el mercado de los productos por ellos utilizados.

También invitamos a participar y publicar sus novedades institucionales y sus actividades, a aquellas cámaras y asociaciones vinculadas a este importante sector.

Por supuesto valoraremos mucho la participación de nuestros lectores, enviando consultas y comentarios que enriquecerán el contenido de este suplemento.

Esperemos encontrarnos frecuentemente en nuestra revista, *Ingeniería Eléctrica*.

Dijeron los instaladores...

A continuación, algunos de los comentarios publicados en la página de Facebook de Unión de Electricistas (grupo cerrado) entre el 16 y 17 de septiembre de 2016, sobre la nota de Felipe Sorrentino publicada en el "Suplemento Instaladores" de *Ingeniería Eléctrica* N° 312, de agosto de 2016, páginas 86 y 87.

Miguel Ángel Rosado Fabbroni.— *Muy importante!!! Artículo del Ing. Sorrentino en Editores: "El artículo 174 inciso 4º del Código Penal dispone que: 'sufrirá prisión de dos a seis años el empresario o constructor de una obra cualquiera o el vendedor de materiales de construcción que cometiere, en la ejecución de la obra o en la entrega de los materiales, una acción fraudulenta capaz de poner en peligro la seguridad de las personas, de los bienes o del Estado.'*

También define en forma no taxativa a la estafa disponiendo en el artículo 172 que: 'el que defraudare a otro con nombre supuesto, calidad simulada, falsos títulos, influencia mentida, abuso de confianza o aparentando bienes, crédito, comisión, empresa o negociación o valiéndose de cualquier otro ardid o engaño'. Un muy buen argumento para defendernos de los pseudoinstaladores.

Javier Alberto Báez.— *Así es, solo que Felipe Sorrentino no es ingeniero...*

Darío Ve: http://www.editores-srl.com.ar/.../ie312_suplemento... (Nota del editor: "El compromiso de los instaladores con la seguridad eléctrica", de Felipe Sorrentino, publicada en el sitio web de nuestra editorial, www.editores.com.ar).

Javier Alberto Báez.— *Gracias, Darío Ve, por subir la nota... para que sea leída por los colegas que están trabajando muy mal...*

Porcel Eduardo.— *La electricidad no es un juego, por*

lo tanto cada electricista debe ser idóneo para realizar instalaciones como marca la reglamentación vigente, ya que también le cabe responsabilidad civil y/o penal en caso de no cumplir con las disposiciones reglamentarias que se exigen para garantizar la seguridad de instalaciones eléctricas, y por ende la seguridad de sus habitantes...

Felipe Sorrentino.— *Muchas gracias a todos por sus comentarios. Como dice Javier, no soy ingeniero, soy técnico. Está muy lejos de mí usurpar títulos. Mis notas buscan crear conciencia en los instaladores sobre la responsabilidad que les cabe, y también a los clientes, para que contraten electricistas de oficio, responsables y registrados. Saludos para todos.*

Javier Fernández.— *Excelente como siempre, Felipe Sorrentino. Le daremos difusión a esa nota tan importante, en otros grupos si usted nos permite, en nombre suyo.*

Cristian Siares.— *Excelente nota, señor Felipe Sorrentino, tengo fotocopias sobre el tema de las duchas eléctricas del ingeniero Rubén Levy (Nota del editor: "Riesgo eléctrico: relatos de electrocuciones" en *Ingeniería Eléctrica* 283, páginas 10 y 11), las cuales entrego a mis clientes; y ahora voy a sumar su nota, que indudablemente es, como dice usted, para crear conciencia, y más de uno no debe saber estas cosas.*

Feliciano Quiroga.— *Muy buena.*

Felipe Sorrentino.— *No hay problema en difundir la nota. Por favor, mencionar la fuente. Gracias a todos.*

Cristian Siares.— *Buenísimo... Saludos cordiales.*

Federico Lutz.— *Excelente aporte! Gracias por compartir. Esta misma info debería divulgarse a la casas de materiales eléctricos. Ojalá se logre dejar de hacer las cosas mal.*

Cristian Siares.— *Excelente idea. ■*

Pueden Fallar!!



Equipos importados de dudosa procedencia y calidad

WAMCO = FALLA CERO

Dígale basta a los equipos que fallan y lo obligan a gastar y reponer! Al vender o instalar equipos no certificados o fuera de normas, usted corre peligros que no aparecen en los presupuestos, exponiéndose a mayores responsabilidades frente a daños y otras consecuencias.

La verdadera confiabilidad de un equipo de iluminación de seguridad se comprueba en el momento de una emergencia real. Y en ese momento, lo único importante es los equipos funcionen.

Por eso, al momento de decidir, decida por WAMCO.
La única marca que le garantiza el resultado que lo deja tranquilo: **Falla Cero.**



Luminaria Led ADLN

WAMCO
VISIÓN ARGENTINA, MISIÓN DE CALIDAD

67 años fabricando Balastos, Ignitores y Equipos de Iluminación de emergencia de calidad internacional

INDUSTRIAS WAMCO S.A.
Cuenca 5121 - C1419ABY - Buenos Aires - Argentina
Tel. +5411 4574-0505 - Fax +5411 4574-5066
ventas@wamco.com.ar - www.wamco.com.ar

Sistema de Gestión
de la Calidad
Certificado IRAM
ISO 9001-2008



Motor eléctrico monofásico

Parte 2



Por Prof. Ing. Alberto Luis Farina
Asesor en ingeniería eléctrica y
supervisión de obras
alberto@ingenierofarina.com.ar

Tipos de motores monofásicos

Las clasificaciones no siempre son muy rigurosas en virtud de que no solo se emplea un lenguaje técnico, hay otro popular y en cualquiera de los casos se suelen entremezclar con dudosas traducciones de términos provenientes de otras regiones. En lo que sigue, se harán referencias a los términos que identifican los productos del mercado nacional.

Es preciso señalar que existen otros tipos, que suelen ser combinaciones de estos, sobre todo de los tres primeros; pero como no son de aplicaciones masivas



Figura 1. Motor monofásico estándar o de fase partida y motor monofásico con condensador de arranque

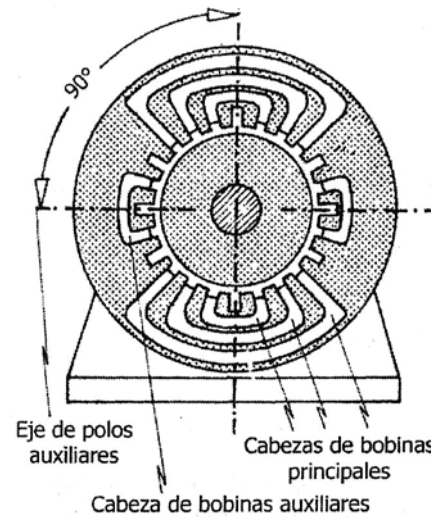


Figura 2. Esquema de los bobinados de un motor eléctrico monofásico de dos polos

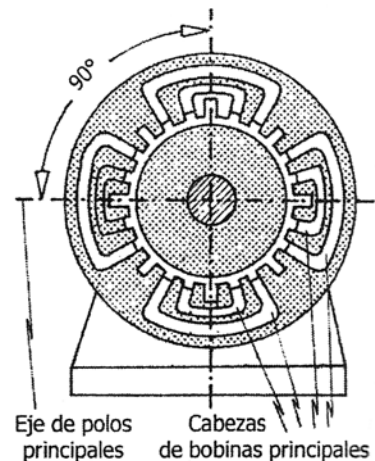


Figura 3. Esquema de los bobinados de un motor eléctrico monofásico de cuatro polos

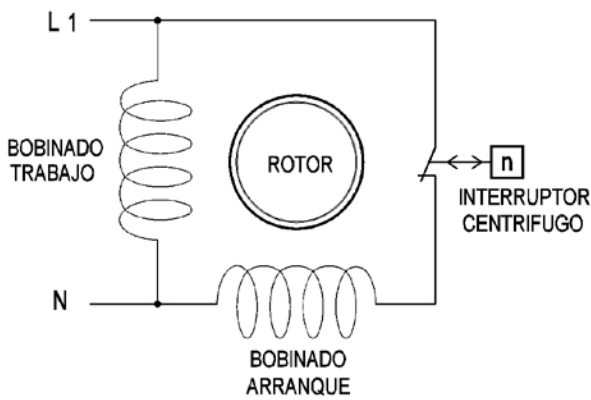


Figura 4. Esquema eléctrico de un motor eléctrico monofásico de fase partida

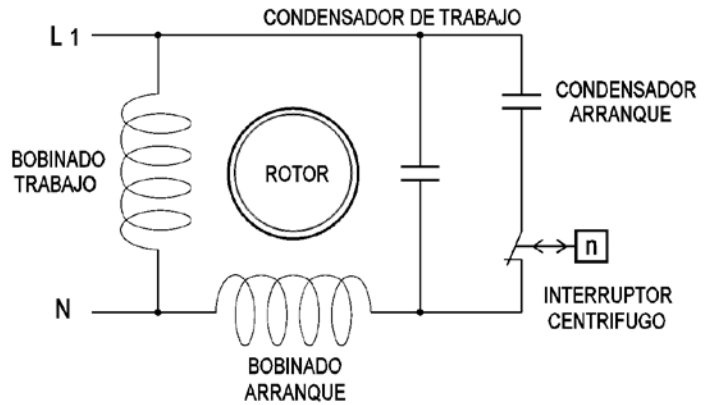


Figura 8. Esquema eléctrico de un motor eléctrico monofásico con condensador permanente

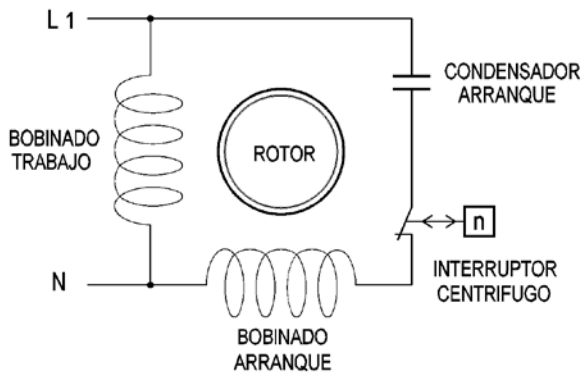


Figura 5. Esquema eléctrico de un motor eléctrico monofásico con condensador de arranque

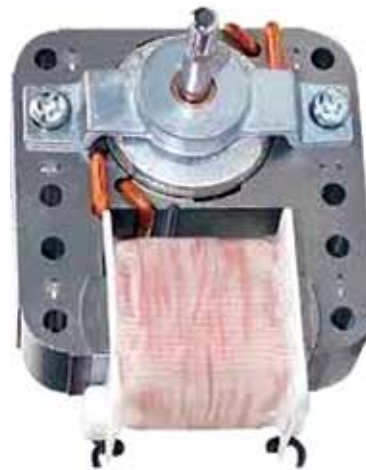


Figura 9. Motor de sombra de polo



Figuras 6 y 7. Motor monofásico con condensador permanente y de arranque



Figura 10. Vista de un motor eléctrico monofásico con la bobina o espira de sombra de polo

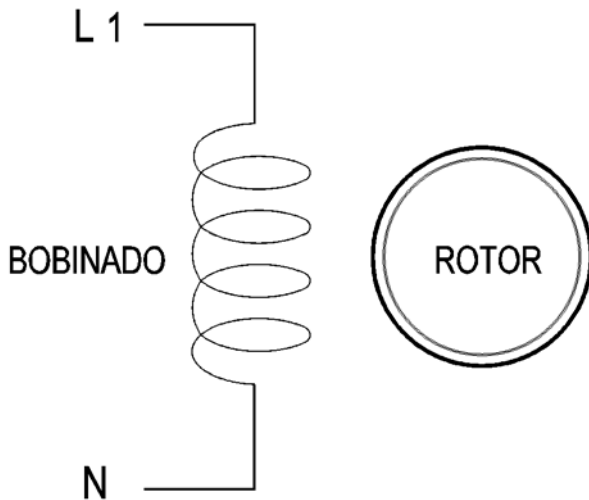


Figura 11. Esquema eléctrico de un motor eléctrico monofásico con sombra de polo



Figura 12. Motor universal

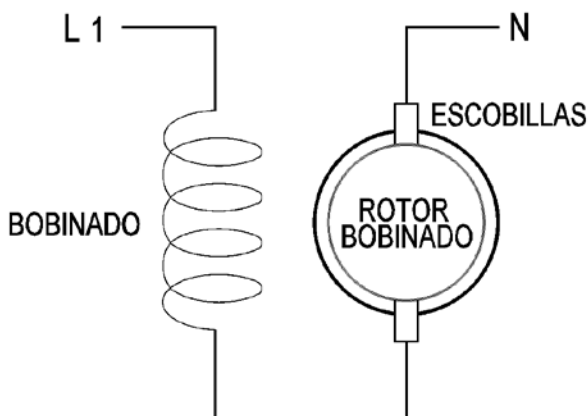


Figura 13. Esquema eléctrico de un motor serie o universal

o bien están destinados a determinados equipos y casos muy particulares, no serán mencionados en estas notas.

Componentes de los motores eléctricos monofásicos

Entre las innumerables aplicaciones de estos motores eléctricos, independientemente de su tipo, podemos distinguir dos grandes campos: uno, cuando están formando parte de la estructura de un equipo, como los electrodomésticos (lavarropas, aspiradoras, licuadoras, etcétera); y el otro, cuando están acoplados a un determinado equipo (bombeador de agua, pequeños compresores, etcétera), es decir, en este último caso, el motor es una unidad independiente que se acopla mecánicamente (con un manchón o bien con correas) a un determinado equipo.



Figura 14. Aplicación típica de un motor serie en un taladro

En forma general, para los del segundo grupo constructivo, se pueden distinguir las siguientes partes: la carcasa, donde se aloja el bobinado estático y tiene adosada, o formando parte, una base que permite su fijación, dependiendo del tamaño, también un cáncamo para poder ser izado y, según el tipo funcional, el o los condensadores (arranque o arranque y marcha), a lo que se puede apreciar en algunos tipos es una caja de conexiones o de bornes.

Dentro de la carcasa se encuentra el estator, formado por un agrupamiento de chapas de acero especial (bajas pérdidas) troqueladas, denominadas "ranuras", cuya cantidad depende del tipo de bobinado adoptado ya que están destinadas a alojar los bobinados de trabajo y de arranque, también conocidos como "principal" y "auxiliar".

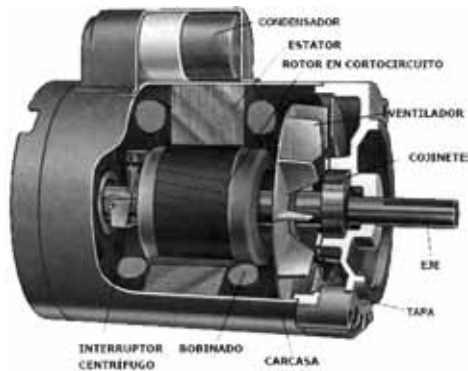


Figura 15. Motor eléctrico monofásico



Figura 19. Condensador

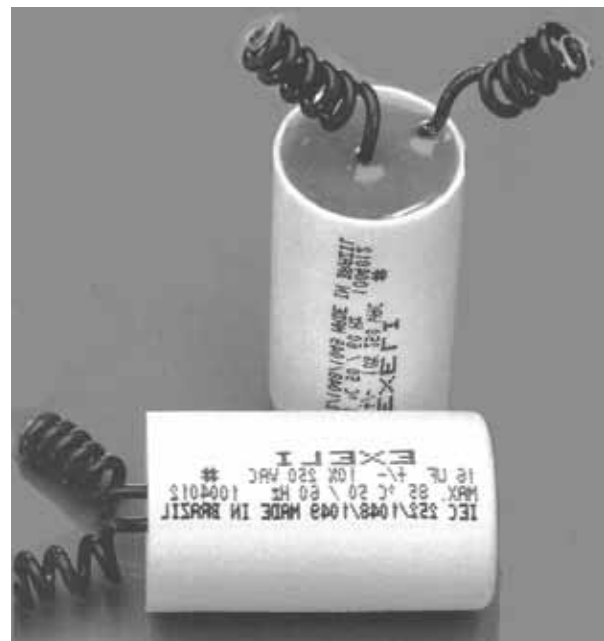


Figura 20. Condensadores monofásicos



Figura 16. Estator y rotor en cortocircuito

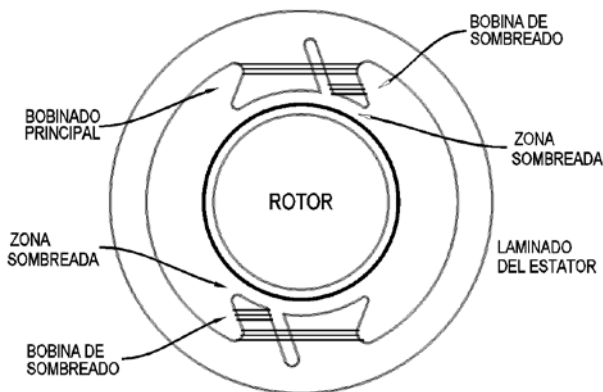


Figura 17. Esquema del estator de un motor eléctrico monofásico con la bobina de sombra de polo



Figura 18. Estator de un motor eléctrico monofásico con la bobina o espira de sombra de polo

En el interior del estator, se encuentra el rotor, de tipo "en cortocircuito" o "jaula de ardilla", construido con el mismo tipo de chapa que el estator pero unida mediante la jaula de ardilla que se inyecta en aluminio. El rotor gira libremente en el interior del estator porque se encuentra soportado por dos cojinetes (de deslizamiento o rodamiento) alojados en las tapas o escudos, que a su vez se fijan en los extremos de la carcasa. Adosado al rotor, un ventilador hace circular el aire en el interior del motor (a través del bobinado estático y entre este y el rotor); en algunos tipos, un interruptor centrífugo se utiliza para el proceso de puesta en marcha. Una visión general de la disposición de estos elementos se puede apreciar en la figura 15.

Características constructivas

Un motor eléctrico monofásico, en definitiva, es una máquina eléctrica y, como tal, tiene características constructivas y funcionales de tipos mecánicas y eléctricas diversas, las que se pueden señalar como sigue.

Características constructivas mecánicas

- » Grado de protección mecánica (establecido por la Norma IRAM 2444, se designa como "IP XX" el grado de protección con respecto al agua y al polvo)
- » Norma de fabricación (IEC o NEMA)
- » Forma constructiva (IEC o NEMA, indica las formas en que se puede fijar el motor: a una base o equipo, mediante base, patas o brida)
- » Sistema de ventilación o de refrigeración (forma en que se ventila el motor eléctrico)
- » Clase térmica del aislamiento (establece la temperatura máxima de trabajo del bobinado)
- » Tipo de cojinetes (bolillas, rodillos o a fricción)
- » Material de la carcasa (aluminio, acero o fundición de hierro)

Características eléctricas nominales

- » Tensión nominal (debe suministrarse para que desarrolle la potencia nominal)
- » Frecuencia del sistema eléctrico, para nuestro país es de cincuenta hertz (50 Hz)
- » Corriente nominal (se toma de la instalación eléctrica para desarrollar la potencia mecánica nominal)
- » Corriente de arranque (corriente eléctrica que demanda el motor para desarrollar el par de arranque)
- » Rendimiento (cociente entre la energía eléctrica que se consume para desarrollar la potencia mecánica en el eje del motor y la desarrollada)
- » Factor de potencia (relación entre las energías aparente y activa demandadas)
- » Par de arranque y nominal (par que se establece en el momento del arranque y se mantiene durante el funcionamiento)

- » Tipo de arranque (a tensión plena o reducida)
- » Tipo de servicio (relación entre la potencia que entrega y el tiempo en el que lo hace)

Estás características resultan de fundamental importancia a la hora de definir el tipo de motor eléctrico monofásico a emplear, lo cual quedará determinado por las características del medioambiente donde se instalará, la forma de fijación, alimentación, etcétera, así como la forma de realizar la canalización eléctrica para su alimentación y el circuito de comando, control y protección necesario para realizar las funciones.

En próximas notas se abordarán otros temas referidos a motores eléctricos. ■

Nota del editor: Esta nota continuará en la próxima edición de "Instaladores".

Para seguir ampliando conocimientos...



Alberto Luis Farina es ingeniero electricista especializado en ingeniería destinada al empleo de la energía eléctrica y profesor universitario. De la mano de la *Librería y Editorial Alsina*, ha publicado libros sobre los temas de su especialidad:

- » *Instalaciones eléctricas de viviendas, locales y oficinas*
- » *Introducción a las instalaciones eléctricas de los inmuebles*
- » *Cables y conductores eléctricos*
- » *Seguridad e higiene, riesgos eléctricos, iluminación*
- » *Riesgo eléctrico.*



Tecnología Argentina de Productos IP



VideoPorteros, Intercomunicación, Seguridad, Anunciamiento, Evacuación, Control de Accesos



www.surix.net

Correa 2573, Ciudad Autónoma de Buenos Aires - Argentina
(54 11) 4702 9500 - sales@surix.net



Trabajar junto a nuestros clientes, asesorarlos y ofrecerles innovación y nuevas tecnologías, ésta es nuestra filosofía.



MATERIALES ELÉCTRICOS

Av. Corrientes 5060 (C1414AJQ) C.A.B.A.

Tel. (011) 4858 1640 / 4854 8672

ventas@lummina.com.ar / www.lummina.com.ar

vefben



Auxiliares de mando y señalización



Seccionadores bajo carga - Línea ITN



Detector de secuencia de fases



Selector automático de fases



Secuencímetro



Señalización luminosa led



Productos homologados según norma IEC 947-3

BENVENUTI HNOS. S.A.

Rodríguez Peña 343 (1704) Ramos Mejía, Prov. de Buenos Aires

Telefax: (+54-11) 4658-9710 / 5001 // 4656-8210

<http://www.vefben.com> | vefben@vefben.com

Porteros Eléctricos

PORTERITO

Hecho en
Argentina

TECNOLOGIA

DISEÑO

CALIDAD



Videoporteros

Multifamiliares



Unifamiliares



Portero 2 Cables



Alvarez Thomas 1843 - Tel: 4551-0585 - 4555-3022
porterito@porterito.com.ar www.porterito.com.ar

“Disyuntor” abajo

Esta nota está dedicada a encargados de edificios, inquilinos, propietarios, administradores e instaladores. Resolveremos algunas preguntas que suelen formular los encargados de edificios y la respuesta que debería dar un electricista instalador. Es necesario hacer antes algunas aclaraciones: cuando en el habla corriente se dice “disyuntor”, correspondería decir “interruptor diferencial”, y cuando se dice “abajo”, se habla de la palanca de dicho interruptor en posición intermedia o inferior, de la planta baja en el exterior o el interior del edificio, o bien del sótano, o de dos o más de las condiciones antes mencionadas.



Por Prof. Luis Miravalles
Consultor en formación
profesional
mrvlls@gmail.com

El “disyuntor”, ¿va arriba o va abajo?

Los interruptores diferenciales van tanto abajo como arriba, porque si estuviesen solo en el tablero principal (el de “abajo”) habría siempre que descender para reponerlo, en caso de avería, de aislamiento o contacto accidental dentro del departamento. Que el interruptor diferencial esté solo abajo implica imposibilidad de prueba periódica obligatoria, única forma de saber si el dispositivo sigue siendo efectivo.

Yo pregunto, ¿por qué en varios edificios solo hay “disyuntores” abajo?

¡Mal hecho! Porque reglamentariamente tiene que haber interruptores diferenciales tanto en el tablero principal como en el seccional.

¡Pero ojo!, el interruptor diferencial del tablero principal (subsuelo o planta baja) debe ser menos sensible para que el que dispare sea el del tablero seccional (de cada departamento), evitando así que el propietario o inquilino del 9° B, por ejemplo, recurra al encargado eventualmente ausente para que



Figura 1. Traba candado

reponga “su” interruptor diferencial del tablero principal, o intente hacerlo por sí mismo posiblemente a oscuras y/o bajo la lluvia y/o en la calle y/o exponiéndose a la delincuencia para abrir una puerta de cuya llave carece y/o quitar sin la herramienta pertinente una tapa dudosamente identificada con la esperanza de encontrar “su” interruptor diferencial oculto y proceder a reponerlo, todo esto en el supuesto caso de que el desamparado habitante del 9° B se encontrase aún con vida.

Algunas aclaraciones...

Dicho esto, por un lado, aclaramos que la reposición de un disyuntor, sea este diferencial o una termomagnética (pequeño interruptor automático, PIA) no es “moco de pavo”.

- » Palanca (“maneta”) completamente arriba indica conectado: Si bien muchos disyuntores actuales admiten cualquier disposición física, sea esta vertical, horizontal u oblicua, y entrada de energía tanto por su parte superior como por su parte inferior, deberán siempre disponerse de manera vertical y con la entrada de energía por su lado superior para evitar fatales ambigüedades.
- » Palanca completamente abajo indica desconexión voluntaria. ¡Ojo, entonces!, alguien lo operó voluntariamente y es posible que esté manipulando la línea aguas abajo; claro que debió colocar traba candado y tarjeta de advertencia disponibles en los comercios especializados, pero ¿y si no lo hizo? Palanca abajo también puede indicar desconexión automática (en un interruptor diferencial, por contacto accidental o avería de aislamiento; en un PIA, por sobrecarga sostenida o por cortocircuito).
- » Palanca en posición intermedia o ambigua, en algunos aparatos, indica desconexión automática (en un interruptor diferencial, por contacto accidental o avería de aislamiento; en un PIA, por sobrecarga sostenida o cortocircuito) por lo que



Figura 2. Tarjeta de advertencia

primero habrá que bajar totalmente la palanca para recién después subirla, cargando así sus resortes internos, que de tal manera quedarán predisuestos para un ulterior disparo. Posición intermedia o ambigua indica a veces avería del propio disyuntor: la apertura automática debida a cortocircuito aguas abajo de un PIA puede dañarlo permanentemente si no fue correctamente dimensionado, especialmente en aquellos casos en que el trafo de la distribuidora estuviese muy cerca; los PIA actuales de menor capacidad de cortocircuito ostentan tres mil amperos (3.000 A) en su frente, y existen otros de mayor capacidad de cortocircuito.



Figura 3. Batería de medidores tras la reja

Damos, a continuación, algunos otros indicadores visibles del estado de dispositivos de corte y protección existentes y sus correspondientes equivalencias (nótese el antagonismo posicional entre “On” y “Off” y la ambigüedad conceptual entre “On” y “No”).

- » Conectado = Adentro = 1 = Sí = On
- » Desconectado = Afuera = 0 = No = Off

Por otro lado, aclaramos, entonces, que no basta que el interruptor diferencial del tablero principal tenga una sensibilidad asignada mayor que la del interruptor diferencial del tablero seccional, por ejemplo, cien o trescientos miliampers (100 o 300 mA) en el tablero principal si tuviésemos treinta (30 mA) en el seccional; o treinta, cien o trescientos miliampers (30, 100 o 300 mA) en el principal, si tenemos diez (10 mA) en el seccional; porque si la corriente de avería en algún punto interior del domicilio del propietario o inquilino fuese suficientemente elevada, podrían disparar ambos a la vez o solo uno de ellos y, en caso de que este último fuese el del tablero principal, no se sabría si la avería provino del interior del departamento o si tuvo lugar en la línea que vincula el tablero principal (el “de abajo”, en la batería de medidores) con el TG (el de la cocina del departamento). Procede entonces, reglamentariamente, que el interruptor diferencial del tablero principal sea del tipo “selectivo”, es decir, que su disparo sea diferido con respecto al disparo del interruptor diferencial del tablero seccional (selectividad cronométrica).

Respecto de la traba candado, es de muy simple aplicación sobre el frente de un interruptor diferencia o de un PIA y por sí sola impide la reconexión, pues retirarla no es tan simple para quien no esté acostumbrado a ella. Claro que mediante la inserción de un candado, la reconexión es redondamente imposible. ■

DISTRIELECTRO

Distribuidor de
materiales eléctricos

Seguinos en



Somos una empresa distribuidora mayorista de materiales eléctricos con gran trayectoria en el campo de las compañías mayoristas más importantes del país. Desde hace tiempo que trabajamos con profesionalismo y dedicación para ofrecerle a todos nuestros clientes los mejores productos en el rubro de electricidad.

Nuestro objetivo es brindar el mejor servicio a través de materiales eléctricos de excelente calidad. Para cumplir con esta meta contamos con un equipo de trabajo que está compuesto por expertos en la venta de materiales eléctricos. Cada uno de los miembros de este equipo se capacita continuamente para conocer las

novedades sobre estos productos y así estar listos para asesorar a nuestros clientes de la mejor manera. El compromiso y la dedicación es parte del trabajo diario que desarrollamos en nuestro local y en nuestro sitio web.

Contamos con una
amplia línea en tecnología LED

 **SILVER LIGHT**



Productos Eléctricos

ZURICH

Tecnología innovadora

Pro'sKit

Herramientas de mano confiables

secuen

Epuyen **surix**

TACSA **Verbatim.**

IOCCA PLAST **sica**

COMMAX

FONSECA
CONDUCTORES ELÉCTRICOS

ABB **CONEXTUBE**

SIEMENS **FERROLUX**

Schneider
Electric

CLEOS
Groll

PHILIPS

Pronext
Electricity & Security

JELUZ **TREFILCON**

netyer **OSRAM**

YARLUX **ROKER**

faroluz

TBCin



AHORA 12

PROGRAMA DE FOMENTO AL CONSUMO Y LA PRODUCCIÓN

DE JUEVES A DOMINGO

12 CUOTAS
SIN
INTERÉS

0800-444-3532876
(electro)

Lunes a viernes de 9 a 12:30 y
13:30 a 18 hs. | Sábados de 9 a 14 hs.



ENVÍOS A
TODO EL PAÍS



**mercado
pago**

VISA **MasterCard** **Amex** **rapipago**



PAGO 100%
SEGURO



Visita nuestra Web
desde tu movil

Porteros: cada vez más comunicados

Surix

www.surix.net

Fundada en 1998, Surix es una fabricante de sistemas de portero electrónico en América Latina. La fábrica se encuentra en Argentina y la compañía, recientemente, comenzó a dirigir su actividad de comercio exterior, desde sus oficinas en Israel. La empresa provee soluciones de intercomunicación y portero electrónico a la industria de la construcción y a distribuidores y fabricantes de telefonía.

En esta oportunidad, entrevistamos a Adrián Albarenga, titular de la empresa, acerca del nuevo modelo que presenta Surix: línea Compact de porteros eléctricos. Además, nos comenta acerca de otros proyectos tecnológicos.

¿Cuáles son los principales diferenciales del modelo?

La nueva línea Compact fue creada para solucionar el problema de tener en un acceso varios sistemas de seguridad independientes. Es normal encontrar, en la fachada de un edificio (especialmente de una empresa)

portero eléctrico, cámara de vídeo y control de acceso, todo separado, y de distintas marcas o fabricantes.

“Todos nuestros productos son de muy bajo consumo como, por ejemplo, los sistemas multifamiliares son los que menos consumen en el mercado”.

La idea fue integrar en un único equipo todas esas funcionalidades. En cuanto al control de acceso, tuvimos en cuenta los tres sistemas más difundidos: tarjetas de proximidad o tag (RFID, del inglés Radiofrequency Identification, 'identificación por radiofrecuencia'), marcado de clave (PIN, del inglés, Personal Identification Number, 'número de identificación personal') y control biométrico (fingerprint, 'huella dactilar').

Todo esto acompañado de un software de control de acceso autónomo que permite incorporar hasta doscientos usuarios sin necesidad de vincular el equipo



a una red o a una central IP. En el caso que exista una central IP, hemos diseñado un Addon para Elastix, que agrega a la central telefónica un software de control de acceso muy completo. Lo mismo se repitió con otros fabricantes de IP PBX.

A pesar de ser plástico, tiene excelentes condiciones para estar a la intemperie (grado de protección IP 65) y se puede inyectar en policarbonato para obtener un producto muy robusto, durable.

“El nuevo producto nos abre posibilidades a nuevos mercados; las placas con las que se lo equipa han certificado normas FCC y CE, lo cual nos abre la posibilidad de ingresar en mercados que, hasta ahora, teníamos vedados.”

¿Posicionamiento en el mercado?

En Argentina, en lo que hace a porteros IP tenemos una importante parte del mercado, y me animaría a decir la mayor, inclusive ante la llegada de productos chinos más económicos. La gente encuentra en nosotros asesoramiento técnico, soporte, repuestos cuando hacen falta y adaptaciones a proyectos especiales; en síntesis, “soluciones” y no solo “productos”. En cuanto a sistemas para edificios, que es nuestro otro gran rubro; tenemos una presencia muy importante en general, pero en particular, lideramos el mercado de los edificios de alta gama.

Con respecto al nuevo producto, nos abre posibilidades a nuevos mercados; las placas con las que se lo equipa, han certificado normas FCC (de la Comisión Federal de Comunicaciones) y CE (de conformidad europea), lo cual nos abre la posibilidad de ingresar en mercados que, hasta ahora, teníamos vedados. Desde nuestras oficinas en Israel, hemos logrado nuestras primeras ventas en Europa y estamos trabajando para lograr nuestro primer distribuidor en Estados Unidos. Desde hace un par de años, estamos participando en exposiciones internacionales como la ISC West en Las Vegas; IT Expo, en Miami, y Smart City, en Barcelona.



¿Qué segmento de mercado cubren? Principales lugares para su instalación

Dado que tenemos un espectro amplio de productos, cubrimos varios segmentos de mercado:

- » Porteros IP para empresas (y cada vez más hogares)
- » Sistemas de porteros IP y analógicos para edificios
- » Parlantes IP para buscapersonas y evacuación
- » Sistemas IP de llamado a enfermera para hospitales

Este último producto en particular está teniendo mucha aceptación, dado que es muy completo, innovador y económico, respecto de las otras (escasas) opciones IP sobre esta línea. Exportamos este sistema a varios países de Latinoamérica; solo en Uruguay, ya se han instalado en cuatro hospitales nuestros sistemas de llamada de enfermeras y buscapersonas IP. Como último dato, hemos realizado una alianza con el fabricante, también argentino, HiperPBX, para incorporar el software de control del sistema en sus servidores. Es una buena decisión, ya que ellos también innovan en forma continua e incorporan nuevas prestaciones permanentemente.

Vista la necesidad e impulso que se le dio a los productos de bajo consumo energético, ¿cómo responden los productos Surix?

Justamente esto es algo que poca gente sabe de nuestros productos. Todos nuestros productos son de muy bajo consumo como, por ejemplo, los sistemas multifamiliares son los de menor consumo energético, un sistema completo para un edificio de sesenta unidades se alimenta de una fuente de dieciocho volts (18 V) 1,5 ampers, casi como un cargador de celular. Es tan bajo el



consumo, que ya se evaluó en algún edificio la posibilidad de alimentarla con su propio UPS conectado a un panel solar, lo que lo independiza completamente de la red de energía eléctrica y queda instalado un sistema que funciona todos los días del año haya, o no, cortes de energía eléctrica. El edificio GO Green office, por ejemplo, que tiene el sello LEED (Líder en Eficiencia Energética y Diseño sostenible), eligió nuestro sistema de portero.

“Es tan bajo el consumo, que ya se evaluó en algún edificio la posibilidad de alimentarla con su propio UPS conectado a un panel solar, lo que lo independiza completamente de la red de energía eléctrica y queda instalado un sistema que funciona todos los días del año haya, o no, cortes de energía eléctrica.”

Actualmente, ¿están trabajando en alguna otra innovación?

Todo el tiempo. Acaba de llegar el primer embarque de monitores color IP SIP, personalizados con nuestra marca y según nuestras especificaciones, que complementa nuestro sistema IP de portero para edificios. Hoy ofrecemos al cliente un sistema completamente IP que incluye el frente de calle a medida del edificio, switches PoE, monitores color y central IP como opcional, y remarco “opcional”, porque no es estrictamente necesaria. Nuestro frente puede llamar en forma directa a los

monitores, los monitores al frente y los monitores entre sí.

Otra innovación costo-efectiva es un sistema IP de buscapersonas, también sin servidor; solo los parlantes IP y los puntos de emisión de mensajes. Inclusive los parlantes IP tienen dos puertos Ethernet, lo que permite tender un cableado en guirnalda, de uno a otro, sin consumir puntos de switch.

Estamos vendiendo postes SOS para autopistas y varios integradores están desarrollando postes de emergencia comunitaria para lugares públicos, con cámara IP, botón de pánico e intercomunicador IP de nuestra fabricación, según el concepto “ciudad segura”.

Un producto accesorio que también acabamos de lanzar es un relé IP remoto, como respuesta a los clientes más exigentes de la seguridad (en particular, en el mercado estadounidense y europeo), que no desean el relé de accionamiento del cerrojo eléctrico en la misma carcasa de portero, ya que, por estar al exterior, es pasible de manipulación y apertura forzada de la puerta.

Estamos ensayando codecs de dieciséis bits, para complementar el sistema IP de buscapersonas con música ambiental de alta definición

Por último, ampliando lo que hicimos para un cliente, que tiene control de acceso en la nube, estamos adaptando nuestros porteros IP a un sistema de portería virtual o remota que otro cliente nuestro va a lanzar en forma inminente al mercado, lo que constituye un cambio de paradigma, tanto para el servicio de portero, como de seguridad en edificios y acceso en general. ■



“Para mayor seguridad
elijo lamparitas con
EL SELLO IRAM.”

IRAM desarrolla normas técnicas destinadas a una variada gama de productos y servicios, certificando su estricto cumplimiento.

Cuando comprás una mercadería o utilizás un servicio con su sello elegís calidad y seguridad.



SELLO DE CONFIANZA

¡El que mucho abarca, poco aprieta!

Nuestro título es un viejo dicho con el cual se nos intenta enseñar que hacer demasiadas cosas a la vez, abarcar con exceso nuestras posibilidades, nos hace perder eficacia, dominio, concentración y, como es obvio, resultados positivos a nuestros objetivos. Se aplica a la vida en general y, en este caso, a los negocios en particular.



Por Lic. Néstor Rabinovich
Consultor en Ventas, Marketing
y Creatividad
www.rabinovichasesor.com.ar

Voy a presentar un ejemplo para ilustrar el título de la presente nota. *Placeres de la Costa* es un emprendimiento turístico nuevo de la bella ciudad de Gualeguaychú, provincia de Entre Ríos. Lo conocí hace poco, con motivo de un paseo de fin de semana. Además de sus excelentes cualidades y características, tiene una particularidad que lo diferencia: es solo para parejas. Quiere decir: la idea que le dio origen fue un lugar dedicado solo para parejas. A partir de un estudio de mercado sencillo y casero, el emprendedor obtuvo información respecto a cuál era el público que se acercaba a descansar a la zona, y se encontró con datos llamativos. Más del cincuenta por ciento (50%) de los turistas de la temporada baja eran parejas, pero no había un lugar dedicado para ellas.

Este concepto, un lugar pensado y dedicado para las parejas, fue la clave que orientó el proyecto, y se concretó luego en los hechos a orillas del río. Una propuesta coherente con la idea de origen: no hay lugar en dicho sitio para familias con hijos, no hay manera de incluirlos como sucede en el resto de los complejos turísticos. El emprendedor asumió el riesgo de posicionarse y especializarse en base a una idea y segmento, pues sabía, por información que tenía, que no había centros turísticos orientados a dicha especialidad.

A partir de este emprendimiento, quiero compartir algunas conclusiones.

Idea

Junto a la capacidad y condiciones para emprender, hay una visión, una idea, que se transforma en el eje que conduce todo el proceso de búsqueda. Como el equilibrista que, para no caer, fija su mirada en algún punto delante de él para atravesar lo más difícil y riesgoso. Dicha idea es una suma, un conjunto de factores: cualidades personales, visión, capacidad de focalizar, intuición; junto a la búsqueda de información que permita tomar decisiones en un ámbito de racionalidad en el análisis de las variables que intervienen. De modo tal que las emociones no impidan ver la totalidad del negocio y su contexto, o sea, en realidad, hasta dónde es negocio la idea personal. Pero de nuevo, ¡primero la idea!

Especialidad

Encontrar un segmento asociado a una propuesta específica es lo que nos permite especializarnos y, por lo tanto, ser vistos como “distintos”. En un lugar donde todos ofrecen propuestas semejantes, más allá de atributos y calidades de cada una, posicionarse como “solo para parejas” implica una diferencia esencial ante los otros.

Asumir un riesgo

Muchas veces el nivel de riesgo está más en la mente del emprendedor. Es una tentación empresaria diversificarse, agregar productos y servicios, con la idea que “todo ayuda a pagar los gastos fijos”. Pero agregamos complejidad y perdemos rentabilidad cuando abarcamos más de lo que nos conviene. En este proceso, nos alejamos de lo que nos dio origen, identidad, margen,

y termina siendo, como lo muestran las estadísticas, un motivo central de cierre de negocios: una diversificación equivocada.

¿Qué vendemos?

Los puntos anteriores nos llevan a esta cuestión, ¿que vendemos?, ¿un departamento?, ¿una pileta?, ¿atender bien? (nunca un concepto es tan difuso como este último). Vendemos y nos compran un concepto, una experiencia de vida, en la que el conjunto debe responder a las expectativas de quienes deciden acceder a la propuesta: por lo tanto, es la totalidad la que debe ser coherente. Atender bien, con excelencia, en este caso estará asociado a requerimientos de las parejas en lo que tienen como expectativas, y no a cualquier segmento. A su vez, en un mundo sobreinformado, saturado de mensajes que nos quieren convencer para comprar, tener una identidad que nos diferencie favorece la comunicación y la decisión de compra.

Precio

La guerra de los precios, en la que tan fácilmente caemos, tiene muchos perdedores y un único ganador. Diferenciarse en una propuesta, renunciando a poseer todo el mercado es una oportunidad de agregar valor, de maximizar beneficios. Tiene la virtud que de algún modo desorienta al comprador: para decir que es caro o barato, ¿con qué se comparará, si la propuesta es única y especial? La batalla de precios tiene mucho de ficticio, lo esencial es buscar siempre la diferencia que pueda agregar valor a los ojos de nuestros clientes.

Focalizar

Podemos imaginar el proceso de toma de decisiones semejante al de sacar una foto, es decir, ajustar y organizar una serie de valores: nitidez, luz, velocidad, entre otros, para tomar la mejor foto que tenemos en mente. Focalizar en los negocios significa lo mismo, y en ese sentido, tener una especialidad que nos diferencie ayuda de modo sustancial. Somos expertos en aquello que elegimos, y es por lo que nos eligen. Incorporamos atributos a nuestros servicios que respondan a dicha especialidad, los demás atributos no nos interesan.

Paradójicamente, en este sentido, se invierte el famoso dicho: lo que abunda, sí daña.

Profesionalizar la gestión

No se trata de contratar especialistas, sino de hacer medible la gestión. Que podamos medir los objetivos e ideas con que gestamos nuestros proyectos, y ver sus resultados con tableros de gestión simple. Entre lo que tenemos en mente y lo que hacemos, siempre hay distancia y diferencias, en especial, como siempre sucede, cuando trabajamos con otros y delegamos parte del negocio. Por eso, ser profesionales es trabajar con rigurosidad, y no entregarnos a suposiciones. De nuevo, contar con información simple para tomar decisiones y, por supuesto, que al buscar dicha información y procesar los resultados, no nos transformemos en una organización burocrática y lenta para decidir.

Innovación

Construir una propuesta diferente de las de los demás, sabiendo que renunciamos a varios tipos de clientes, ya es innovador. Pero nadie puede dejarse estar en un mundo de productos y servicios rápidamente perecederos, donde casi todo es fácilmente imitable. El desafío es, en parte, cómo innovar, cómo seguir haciendo algo que sale del molde habitual sin perder la esencia e identidad de origen. Porque con el paso del tiempo, una propuesta que innova, que tiene mucho de artesanal, del sello del fundador, tiene riesgos de perder estos aspectos clave, de "rutinizarse" y ser una más que ofrece lo mismo. Quien innova y lidera procesos tiene la obligación y el compromiso de no dejarse estar, de no dar por terminada nunca la obra.

Mientras la pasión que motiva un proyecto se mantenga viva, debe expresarse en la gestión cotidiana, y debe estar acompañada de la capacidad de pensar el negocio en sus aspectos y variables racionales. Esto dará continuidad en el tiempo.

Finalmente, como dice el título: "el que mucho abarca poco aprieta". Una frase elocuente, aplicable a los negocios y a las PyME en particular, para hacer viables nuestros sueños, con recursos siempre escasos, y un mundo de condiciones cada vez más inciertas. ■



SERIE D

Serie M Llamada Digital
Sistema de portero electrónico.

- ✓Facilidad de uso, ingreso de piso y departamento o numérico.
- ✓Llamadas directas configurables (SUM, Encargado, Conserje, etc.)
- ✓Posibilidad de adicionar video.
- ✓Capacidad para adicionar varios frentes autoadministrables y centrales de conserjería.
- ✓Módulo de audio video-ready con cámara Pinhole incorporada(opcional).

netyer

FABRICADOS EN ARGENTINA POR
OTTO NEUMAYER Y CIA SRL
SARMIENTO 2088 CABA
4952-8141 4952-8262

WWW.NETYER.COM



Asociación de Instaladores
Electricistas de Tucumán

Visite nuestro
SITIO WEB



► www.aiet.org.ar

CAÑOS

MANGULEC

Caños aprobados por el Reglamento AEA (Ed. 2006)

Bajo norma IEC 60614-1, 60614-2-4

- Instalaciones eléctricas más fáciles, seguras y económicas.
- Línea completa, stock permanente: 5/8, 3/4, 7/8, 1, 1 1/4, 1 1/2 y 2".
- Menos tiempo de ejecución de obra.
- Menor costo por metro de instalación.
 - Menos mano de obra
 - Menos materiales
 - Menos curvas
 - Menos uniones
 - Sin roscas



LEDE Laboratorios Electrotécnicos
Departamento de Electrotecnia

SIECIT Sistema Integrado de Estudios,
Certificaciones, e Investigaciones
Tecnológicas.

Calle 84 (Sarmiento) Nº 5768 San Martín (1650) - Bs. As. Tel. (011) 4844-1117

*En Electrotucumán te llamamos por tu nombre,
tenemos lo que necesitás y también lo que pensabas
que no ibas a encontrar.*



La amplia variedad de stock, el asesoramiento a cargo de especialistas, la entrega sin cargo en CABA y GBA, y el programa de fidelización ElecPlus son la forma de abrirte nuestras puertas para que encuentres la mejor solución a tu proyecto, instalación o necesidad.

Ya sabés dónde encontrarnos.



- **Salón de ventas:** Sarmiento 1342 CABA – Argentina
Tel: 0054 11 4371 6288 líneas rotativas – e-mail: etventas@electrotucuman.com.ar
- **Showroom Iluminación:** Sarmiento 1345 CABA – Argentina
Tel: 0054 11 4374 6504/1383 – e-mail: iluminacion@electrotucuman.com.ar
- **Estacionamiento exclusivo para clientes /** www.electrotucuman.com.ar

Redelec

Formación profesional y universidad: ciencia y tecnología



Por Lic. Mariana Romero
Especialista en capacitación y comercialización
lic.maiaromero@gmail.com

Un intento consistente, aunque poco duradero, de tender un puente entre la formación para el trabajo y la educación de nivel superior, pero que dio lugar al nacimiento a la Universidad Tecnológica Nacional, consistió décadas atrás en la creación de la Universidad Obrera que recibía a los egresados de las escuelas fábricas y exigía en aquellos tiempos de pleno empleo que sus alumnos trabajasen en la especialidad pertinente.

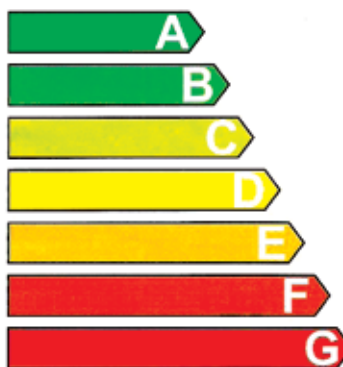
En estos tiempos en los que la palabra “tecnología” suele reportarse, conforme a la ley de Moore, a las exponencialmente crecientes aplicaciones de un teléfono portátil, las fronteras entre ciencia y tecnología se estrechan y confunden (en ambos sentidos del verbo) del mismo modo que la formación profesional va de nuevo haciendo pie en la universidad y viceversa: tal podría ser el caso para el futuro inmediato de la figura del administrador energético de edificios públicos cuyo perfil, por ahora en estado de discusión en el Foro Energía Eléctrica del INET (Instituto Nacional de Educación Tecnológica), que previsiblemente se ubicaría en el puente que ya mencionamos en otra nota (*Avance Eléctrico*, N.º 161, págs. 14 a 16).

Energía

Fabricante
Modelo

Electrolux
DF35G

Más eficiente



Menos eficiente

Consumo de energía kWh/año
Sobre la base del resultado obtenido en 24 h.
en condiciones de ensayo normalizadas.

423

El consumo real depende de las
condiciones de utilización del
aparato y de su localización.

Volumen de alimentos frescos L
Volumen de alimentos congelados L

224

73

+48

Ruido
dB(A) re 1 pW

46

T

Res. ex S.I.C. y M. N.º 319/99



Cat.: 200704

Ficha de Información detallada en
los folletos del producto

Norma IRAM 2404 - 3: 1998

N.º de Certificado
DC-E-F8-011.63

Etiquetado de eficiencia energética de una heladera.
Se está considerando aplicar algo similar para los edificios

Para ubicarnos mejor en la trascendencia de la figura del administrador energético de edificios públicos, podríamos lícitamente imaginar que su perfil dará lugar al del administrador energético de consorcios cuya parte eléctrica, que es motivo de interés de los instaladores, deja en general bastante que desear no solo en lo que respecta a eficiencia energética sino también en el campo de la seguridad, habida cuenta de que estos edificios para nada reciben las suficientes inspecciones periódicas que obliguen a las administraciones de consorcios a adecuar las instalaciones eléctricas que se encuentran bajo sus respectivas responsabilidades.

Para ubicarnos mejor en la trascendencia de la figura del administrador energético de edificios públicos, podríamos lícitamente imaginar que su perfil dará lugar al del administrador energético de consorcios

Ayudaría con el propósito de los instaladores que la parte eléctrica de los edificios sea actualizada conforme a las reglamentaciones vigentes por el bien de la eficiencia energética y de la seguridad eléctrica, la anunciada aplicación del etiquetado de eficiencia energética de edificios,

cuya obligatoriedad alcanzará finalmente a toda construcción, incluyendo departamentos y casas particulares, cuya certificación será a la postre exigible para la escrituración traslativa de dominio de bienes inmuebles, afectando su valor de transacción en función de la calificación que pudiese corresponderle.

Esta calificación mencionada, en último término, podrá ser motivo más que suficiente para que el propietario se afane por tener su instalación eléctrica en regla en vez de “dejarla como está mientras ande”, negligencia que hace que la parte eléctrica se convierta en el ‘convitado de piedra’ de su morada. “Total no se ve”, se escucha por ahí; “No vas a ver cuando te quedés sin luz o cuando te electrocutés”, diría para sus adentros el instalador.

Es en este punto donde cobraría relevancia una nueva figura profesional, también en vías de discusión en el Foro Energía Eléctrica del INET, que claramente se ubicaría en campo de la formación profesional y respondería a la denominación (provisoria y hasta tanto se apruebe) de ‘auxiliar en el uso racional de la energía y la seguridad eléctrica en edificios’. Sería tributaria del administrador energético, cuyo trayecto educativo bien podría ubicarse en lo ancho del puente entre universidad y formación profesional que sugerí en otras oportunidades. ■

ELECTRICIDAD
LA LOMA
MATERIALES ELECTRICOS

Calle 17 N° 315 entre 38 y 39 - La Plata
Tel./Fax: (0221) 483-0417 - (0221) 423-1392
E-mail: info@electricidadlaloma.com.ar

Logos: IMSA, Lumenac, Schneider Electric, Cambre, OSRAM, GEN-RP, SIEMENS, SICA



ELECTRO M.B.

PRODUCTOS ELECTRICOS

ASANO

es mejor

ELECTRO M.B.

PRODUCTOS ELECTRICOS

ASANO

es mejor

DESDE 1981
EN EL GREMIO



Cañada de Gómez 4953 - (1439) Ciudad Aut. de Bs.As.
TEL/FAX: 4605-7440 / 0654 - Mail: info@electromb.com.ar
www.electromb.com.ar



Porteros COMSID

CS-431

| Especificaciones | | |
|---------------------------------------|--|--------------------|
| | CS-702 | CS-431 |
| Panelo | 9" Full TFT LCD | 4.3" Color TFT LCD |
| Función Principal | Multifunción / Intercomunicador / Distribuidor | |
| Max. N° de Bloques | 3 distribuidores | 3 distribuidores |
| Tipo de distribución | Distribución de señal o cable | |
| Visibilidad de terceros | SI | SI |
| N° de modelos | 12 modelos | |
| Volúmenes / Bilingüe / Color | Ajustable | |
| Funciones intercomunicadas | SI | |
| Max. Capacidad del sistema | 2 Camareros y 4 Bloques | |
| Alcance | Menor de 30mts. - Cable de 0.50mm | |
| | Mayor de 30mts. - Cable de 0.75mm | |
| | Hasta de 100mts. - Cable de 1.00mm | |
| Frente metalizado con visión nocturna | | |
| <small>Asesorio por otros</small> | | |

CS-702

Novedad

CS-500

Portero Multifamiliar

COMSID

www.comsid.com.ar

Tel: (011) 4864-5682 // 4861-5568 // 6079-0594 // 6079-0595

Síguenos en Facebook: www.facebook.com/pages/Comsid-Soluciones-SRL/274577652700232

Presentamos la nueva línea PIU BELLA, transformando cada espacio en un entorno orientado a aumentar la seguridad y calidad en todos sus aspectos.

Nuevo diseño

Innovación para tu hogar

Todos nuestros nuevos lanzamientos son rigurosamente estudiados desde la concepción misma, donde se ha apostado por los últimos avances tecnológicos para llegar a formas y diseños mas simples, modernos y actuales.

WWW.CIOCCAPLAST.COM.AR



Precios referenciales de materiales y mano de obra

Para cálculo presupuestario de instalaciones eléctricas

Vigencia: Septiembre 2016

| Mano de obra | |
|--|-------|
| Acometida monofásica aérea (por unidad) | 1.690 |
| Acometida trifásica aérea domiciliaria | 2.300 |
| Tablero principal/seccionador 2 circuitos | 1.400 |
| Tablero principal/seccionador 2 a 4 circuitos | 2.200 |
| Tablero principal/seccionador 4 a 10 circuitos | 3.500 |
| Boca (centro, aplique o toma) con cañería metálica o PVC y cableado (hasta 50 bocas) | 830 |
| De 51 a 100 bocas | 770 |
| Recableado (incluye sacar artefacto y llaves y su nueva instalación) | 460 |
| Cableado de tomas de TV, teléfono y video | 482 |
| Instalación tomas de red | 465 |
| Colocación de artefactos estándar (aplique) o embutido | 250 |
| Spot con lámpara dicroica y/o halospot con trafo | 230 |
| Spot con lámpara de conexión directa | 183 |
| Colocación de ventilador de techo con iluminación | 635 |
| Armado y colocación de artefactos de tubos 1 a 3 unidades | 460 |
| Instalación de fotocélula directa | 623 |
| Instalación de luz de emergencia | 287 |
| Reparación de artefactos de tubos fluorescentes | 390 |
| Colocación de disyuntor bipolar | 647 |
| Colocación de disyuntor tetrapolar | 1.197 |
| Colocación de porteros eléctricos unifamiliar (audio y video) | 2.880 |
| Instalación de frente | 2.565 |
| Colocación de teléfonos | 720 |
| Tablero de medidores hasta 5 medidores | 5.130 |
| Tablero de medidores hasta 10 medidores | 7.200 |
| Tablero de medidores hasta 16 medidores | 9.395 |
| Instalación bandeja hasta 4 m de altura (por metro) | 355 |
| Instalación bandeja portables a altura mayor a 4 m (por metro) | 598 |
| Instalación por metros de cablecanal (por metro) | 105 |
| Colocación cablecanal de 3 vías de PVC (por metro) | 190 |
| Colocación de bocas de tensión/datos/teléfono en cablecanal de 3 vías | 130 |
| Colocación de interruptores para cortinas | 720 |

| Materiales | |
|--|----------|
| Canalizaciones | |
| Caño metálico semipesado 5/8" (por metro) | 15,48 |
| Caño metálico semipesado 3/4" (por metro) | 18,97 |
| Caño metálico semipesado 7/8" (por metro) | 21,54 |
| Caño PVC rígido autoextinguible 20 Mm | 6,85 |
| Caño PVC rígido autoextinguible 25 Mm | 9,68 |
| Caño PVC rígido autoextinguible 40 Mm | 20,76 |
| Caño corrugado de PVC blanco autoextinguible normalizado 3/4" | 4,76 |
| Cablecanal de PVC con autoadhesivo 20x10 mm | 8,47 |
| Bandeja portacable perforada zinc: ancho 150, ala 50 mm, largo 3 m | 255,38 |
| Conductores | |
| Coaxil de 75 Ω (por metro) | 8,62 |
| Unipolar 1 mm | 2,07 |
| Unipolar 1,5 mm | 2,87 |
| Unipolar 2,5 mm | 4,56 |
| Unipolar 4 mm | 7,10 |
| Unipolar 6 mm | 10,47 |
| Unipolar 10 mm | 18,52 |
| Cajas termoplásticas para módulos DIN de embutir IP40 | |
| 4 módulos con puerta (por unidad) | 97,87 |
| 8 módulos con puerta (por unidad) | 154,68 |
| 12 módulos con puerta (por unidad) | 300,36 |
| 24 módulos con puerta (por unidad) | 787,06 |
| Gabinetes para medidores | |
| Caja para un medidor monofásico con reset T1 10 kW | 140,16 |
| Caja para un medidor trifásico con reset T1 10 kW | 254,47 |
| Provisorio para obra monofásico | 1.396,18 |
| Provisorio para obra trifásico | 1.653,37 |
| Columnas modulares de medición | |
| Monofásicos cableados, sin diferencial, sin termomagnéticos | |
| Para 3 medidores | 3.263,32 |
| Para 6 medidores | 6.517,08 |
| Para 9 medidores | 9.761,29 |
| Trifásicos cableados, sin diferencial, sin termomagnéticos | |
| Para 1 medidor | 1.853,83 |

| Para 2 medidores | 3.535,66 |
|--|----------|
| Materiales para PAT | |
| Jabalina normalizada de 5/8" x 1,50 m | 184,44 |
| Tomacable para jabalina de 5/8" | 106,59 |
| Caja de inspección de fundición de 15 x 15 cm | 130,88 |
| Interruptores termomagnéticos y diferenciales | |
| Termomagnético bipolar 10 a 32, 3 kA, curva C | 107,87 |
| Termomagnético tetrapolar 25 A | 274,32 |
| Termomagnético tetrapolar 40 A | 269,10 |
| Diferencial bipolar 25 A, 30 mA | 422,39 |
| Diferencial bipolar 40 A, 30 mA | 457,78 |
| Diferencial tetrapolar 40 A, 30 mA | 828,71 |
| Llaves y tomas estándar con bastidor y tapa | |
| Interruptor un punto 10 A | 9,70 |
| Interruptor un punto combinación | 11,66 |
| Pulsador luminoso 10 A | 24,00 |
| Toma IRAM 10 A | 11,66 |
| Toma IRAM 20 A | 16,48 |
| Toma para teléfono | 21,06 |
| Toma para TV pin fino, pasante | 35,39 |
| Regulador incandescente 300/dicroica 150 | 114,67 |
| Regulador ventilador 150 W | 114,67 |
| Cintas aisladoras | |
| Caucho autosoldable 19 mm x 9,14 m | 99,56 |
| Cinta PVC 19 mm x 20 m | 22,99 |
| Cinta PVC 19 mm x 10 m | 11,77 |
| Certificación de instalaciones | |
| Medición de puesta a tierra con certificado intervenido por COPIIME | 2.800 |
| Certificado para solicitud de medidor monofásico tarifa 1 residencial | 1.600 |
| Certificado para solicitud de medidor trifásico tarifa 1 | 1.800 |
| Certificado para solicitud de medidor trifásico tarifa 1 servicios generales | 2.600 |

Nota: Los precios publicados son referenciales promedio del mercado y se les debe agregar el IVA. Consultados en comercios asociados a CADIME e instaladores de ACYEDE

En Electrotucumán te llamamos por tu nombre, tenemos lo que necesitás y también lo que pensabas que no ibas a encontrar.



**ELECTRO
TUCUMAN**

Salón de ventas: Sarmiento 1342 CABA, Argentina
Tel. 0054 11 4371 6288 líneas rotativas - e-mail: etventas@electrotucuman.com.ar

Showroom Iluminación: Sarmiento 1345 CABA, Argentina
Tel. 0054 11 4374 6504/1383 - e-mail: iluminacion@electrotucuman.com.ar

Estacionamiento exclusivo para clientes - www.electrotucuman.com.ar

Redelec

Microinterruptores

Neumann produce en Argentina la línea más completa de Microinterruptores del mercado nacional.

Modelo de microinterruptores: Serie BS

Los microinterruptores Neumann están diseñados y construidos con materiales de primera calidad, brindando así un producto seguro i confiable, desarrollado bajo las más estrictas normas de seguridad..

Cargas máximas admisibles: 5 A en 250 VCA y 0,4 A en 125 VV. A pedido 15 A

Rango de temperatura: -25 a 80 °C

Grado de protección: IP40

Cantidad de maniobras en carga: 100.000

Cantidad de maniobras mecánicas: 1.000.000

Materiales: alto impacto, contactos de plata, cierre a cli.



NEUMANN

www.neumannsa.com

Neumann S.A. Automatización y control

Calle 55 N° 6043 (1653) Villa Ballester | Prov. de Buenos Aires

Tel.: +54 11 4768-3449 | Fax: +54 11 4767-2026

neumann@neumannsa.com

► Eficiencia energética, también para PyME

CADIEEL
www.cadieel.org.ar

El Ministerio de Producción convocó a concurso para presentar proyectos de micro, pequeñas y medianas empresas y formas asociativas, que lleven a una mejor eficiencia energética.

Estos proyectos serán financiados por el Fondo Argentino de Eficiencia Energética (FAEE), por un monto de más de treinta millones de pesos (\$30.500.000). El FAEE depende de la Subsecretaría de Eficiencia Energética a cargo de Andrea Heins, quien visitó CADIEEL el martes 6 de septiembre y se interesó en los aportes que la industria PyME puede hacer en esta materia.

Serán financiadas las micro, pequeñas y medianas empresas que presenten proyectos de inversión que lleven a una mejora de la eficiencia energética, mediante "adquisición de nuevas tecnologías más eficientes, cambios en los procesos productivos y cualquier otra acción que lleve a una reducción en el consumo de energía".

Se considerarán prioritarios los proyectos de eficiencia en sistemas térmicos (vapor, agua caliente, hornos y/o secadores), de refrigeración, motrices, iluminación, procesos productivos y riego agrícola.

La convocatoria se realiza en el marco de las acciones del Fonapyme y se considerarán prioritarios los proyectos de eficiencia en sistemas térmicos (vapor, agua caliente, hornos y/o secadores), de

refrigeración, motrices, iluminación, procesos productivos y riego agrícola.

El Fonapyme podrá financiar como máximo hasta setenta por ciento (70%) del costo total del proyecto —con un mínimo de cien mil pesos (\$100.000) y un máximo de dos millones (\$2.000.000)— y el beneficiario se obliga a cofinanciar no menos de treinta por ciento (30%) del plan.

Los créditos se otorgarán a plazos de entre treinta y seis (36) y ochenta y cuatro (84) meses, con períodos de gracia de seis a doce meses, mientras la tasa de interés será de nueve por ciento (9%) nominal anual, fija y en pesos.

La ejecución de los proyectos no podrá exceder los seis meses corridos, excepto cuando se incluya construcción e instalaciones, en cuyo caso el plazo se extenderá a doce meses corridos.

Financiamiento para diagnóstico energético

Un diagnóstico energético es un estudio mediante el cual se obtiene un conocimiento sobre el consumo energético de una industria, edificio, o proceso, para entender las variables energéticas e identificar oportunidades de mejora en la eficiencia y el uso eficiente de los recursos energéticos y productivos. El diagnóstico energético permite evaluar las prácticas vigentes en la empresa sobre consumo de energía, desde la compra del recurso, pasando por todas las etapas hasta su uso final.

Estos estudios se realizan en industrias PyME y empresas y son llevados a cabo por consultoras, calificadas y contratadas por el Ministerio de Energía. ■



GRUPO CORPORATIVO
MAYO



www.gcmayo.com - ventas@gcmayo.com

 Mayo Transformadores srl

SEGUIMOS
CRECIENDO
TRANSFORMADOR 20 MVA



Plantas industriales:

Rosario - Paso de los Libres - Córdoba - Villa María

Casa central:

Av. Carranza y 25 de Mayo
(5903) Villa Nueva, Córdoba, Argentina
Tel.: 0353 - 4918601 / Fax: 0353 - 4918666

Fábrica de transformadores
Planta impregnadora de postes
Fábrica de herrajes y morsetería
Distribuidor mayorista de materiales eléctricos
Transporte propio a todo el país



Producimos para la gente que trabaja con energía



Ingeniería eléctrica s.a.

MATERIALES ELÉCTRICOS PARA LA INDUSTRIA

Distribuidores
técnicos de materiales

SIEMENS

OSRAM



SCAME



I.M.S.A.



Lumenac



Ingeniería Eléctrica S.A. es una empresa distribuidora de materiales eléctricos para la industria con una extensa experiencia en el sector, ofreciendo a sus clientes una amplia gama de productos y servicios técnicos profesionales.

Sus integrantes están comprometidos en aumentar día a día su capacidad de innovación, fortalecer la calidad de atención al cliente y cubrir sus necesidades de la forma más eficaz.

Es por esto que en el año 2010, Ingeniería Eléctrica S.A. logró la certificación ISO 9001:2008.



Ingeniería Eléctrica S.A.: Callao 99 bis | Rosario, Argentina | Tel: 0341 430-3095
ventas@ing-electrica.com.ar | www.ing-electrica.com.ar



FABRICANTES S.R.L.

*Cajas registro, de paso y redondas
Cajas estancas | Caños y accesorios
Instalación sin rosca | División aluminio*



Fábrica, administración y ventas: Brasil 557 (1870) Avellaneda, prov. de Buenos Aires
Telefax: +54 11 4209-4040 / 4218-4949 - gcfabricantes@fibertel.com.ar - www.gcfabricantes.com.ar

strand led

Un paso más allá de lo conocido en iluminación



RS 320

DISEÑO SUSTENTABLE | EFICIENCIA ENERGÉTICA | INDUSTRIA ARGENTINA

Dirección: Pavón 2957 (C1253AAA) - Ciudad Autónoma de Buenos Aires

Teléfono / Fax: (54-11) 4943-4004 (54-11) 4941-5351

E-mail: info@strand.com.ar

Web Site: www.strand.com.ar

▶ Todos los días, una “miniBIEL”

Por STG
Soluciones Técnicas Generales
www.solucionesstg.com.ar

“Soluciones Técnicas Generales (STG) es una empresa que viene trabajando hace varios años, en su comienzo solo se dedicaba al servicio técnico de máquinas gastronómicas en los principales hipermercados y grandes hoteles; a medida que fuimos creciendo, incorporamos la venta y distribución mayorista de materiales eléctricos e iluminación”, dicen las autoridades de la empresa que el pasado 9 de septiembre escribió una nueva página en su historia: la inauguración de un imponente local de mil cien metros cuadrados (1.100 m²) en donde se exhiben en un amplio salón todas las principales marcas que acompañan a la empresa, tales como *Osram*, *3M*, *Kalop*, *Richi*, entre tantas otras.

En el año 2007, Gustavo Pedro Indelicato se dedicó a desarrollar tareas de mantenimiento y reparación de máquinas gastronómicas. El sostenido crecimiento lo impulsó a la creación de la firma *Soluciones Técnicas Generales, STG* en todo el país.



Poco tiempo después, la empresa se orientó también a la venta y distribución de materiales eléctricos de primeras marcas, para lo cual sumó a un gran equipo de logística y administración. Todos los sectores cuentan con personal especializado en sus respectivas tareas, gracias a lo cual *STG* se siente capaz de aseverar que brinda el asesoramiento preciso a todos los tipos de clientes.

Y la misma actividad espera expandir por todo el país. El servicio de reparación y venta de máquinas se ha extendido a lo largo de casi toda Argentina, y *STG* se ocupa del mantenimiento de hiper-, supermercados y hoteles, en más de mil sucursales en Buenos Aires, noroeste y algunas provincias del sur. Próximamente, se estará sumando a esto la distribución de materiales eléctricos, que si bien ya se lleva a cabo en las provincias de Tucumán, Salta, Neuquén y Mendoza, se acoplará a las zonas donde actualmente presta sus otros servicios. “Contamos una flota de camionetas para la logística y distribución en toda la ciudad. Nuestro





objetivo es ser un canal de distribución de las grandes empresas brindando siempre el mejor servicio y calidad”, dicen las autoridades, y agregan que para eso garantizan entregas inmediatas con logística propia; personal altamente capacitado a disposición del cliente, y calidad de productos con precios accesibles.

Es también en esta línea de crecimiento como distribuidora que se inaugura el nuevo salón, donde no solo se exhiben los productos, sino que además cuenta con instalaciones propicias para llevar a cabo cursos y capacitaciones. “Nuestro propósito es crear una ‘miniBIEL’ todos los días del año, que nuestros clientes tengan todo lo que buscan, además de contar con un ambiente agradable en donde se dicten cursos y capacitaciones en forma continua”. ■





Chillemi Hnos.

AL SERVICIO DE LA INDUSTRIA

LIDER EN INYECCION DE PLASTICO Y MATRICERIA



www.chillemihnos.com.ar

Orgullosos de Seguir
Orgullosos de Estar
Orgullosos de Ser



Una empresa de



EPS PRODUCTS AND SERVICES S.A.

MATERIALES ELECTRICOS
PARA LA INDUSTRIA, PARA EL MUNDO...

Casa Central Buenos Aires

Leandro N. Alem 30
San Fernando - Bs As.
Tel: + 54-011-3960-0123
Fax: +54-011-4890-3028

Sucurales

San Juan
Av. España 1300 S - Capital
Tel: +54 - 0264 - 4225199 / 4225251
Fax: +54 - 0264 - 4225159

Neuquén
Juan Julian Lastra 1520
Tel: +54-299-442-7579/1903/0140
Fax: +54-299-442-7579

Mendoza
Ej. de los Andes 256 - Guaymallén
Tel: +54-261-432-7043
Fax: +54-261-432-7043

www.epssa.com.ar
info@epssa.com.ar



- Fotocontroles Electrónicos • Atenuadores de Luz
- Detectores Infrarrojos • Protectores de Tensión
- Reguladores de Velocidad • Temporizadores
- Señalización Luminosa y Sonora • Interruptores Electrónicos
- Fuentes para LED y cargadores

Temporizadores para uso industrial



Multirango
Temporización entre
0,15 seg y 60 hs

Multifunción
4 funciones:
normal, inversa,
impulso y ciclador



Para mayor información solicite nuestro catalogo de productos • Tel./Fax: (54) (11) 4224-2477/2436 • e-mail: info@rbcsitel.com • www.rbcsitel.com

Seguridad + Confiabilidad Total

En Tadeo Czerweny Tesar S.A. desarrollamos tecnología de primera línea para brindar soluciones transformadoras efectivas.



Transformadores Encapsulados en Resina Epoxi

100 % Fabricación Nacional

Cumple con la clasificación E2-C2-F1

Autoextinguibles - No dañan el Medio Ambiente

Elevada capacidad de sobrecargas

Importante reserva de potencia



Tadeo Czerweny Tesar S.A.



Planta Industrial: Tel: ++54 - 3404 - 487200 (l.rotativas) / Fax: ++54 3404 482 873 / E-mail: tecnicatt@tadeoytesar.com.ar

Administración: Tel: ++54 - 3404 - 487200 (l.rotativas) / Fax: ++54 3404 482 873 / E-mail: administracion@tadeoytesar.com.ar

Ventas: Tel: ++54 - 3404 - 487200 (l.rotativas) / Fax: ++54 3404 487200 (int. 250) / E-mail: ventas@tadeoytesar.com.ar

Oficina Comercial Bs.As. Tel: ++54 11 5272 8001 al 5 / Fax: ++54 11 5272 8006 E-mail: tczbsas@tadeoytesar.com.ar

www.tadeoczerwenytesar.com.ar

servicio técnico

llame al teléfono o envíe un mail

++ 54 - 3404 - 487200 - Int. 113
servicio@tadeoytesar.com.ar

► Jornadas de robótica: difusión y exhibición

Por Roberto Ángel Urriza Macagno
robertourriza@yahoo.com.ar

Entre los días 6 y 7 de octubre de 2016, se realizó la quinta edición de la Jornada de Difusión y Exhibición de Robótica Experimental, en la Facultad Regional Concordia de la Universidad Tecnológica Nacional, en Entre Ríos.

Se pudo ver, por ejemplo, robots totalmente autónomos en la modalidad Laberinto, en donde el objetivo es encontrar la salida en el menor tiempo posible, dentro de un intervalo de tiempo máximo, establecido por el jurado previo al inicio de la competencia. Se considera que el robot alcanzó la meta cuando queda detenido completamente dentro de la celda definida como salida.

También se realizó una exhibición de un robot seguidor de líneas, a cargo de la escuela secundaria de Benito Legeren.

Actuaron como jurados los profesores de la Facultad Regional Concordia, Guillermo Estévez, Carlos Blanc y Germán Itachmann, secundados por los organizadores, decano de la Facultad, Jorge

Penco; asesor técnico del Grupo de Robótica y profesor visitante, Roberto Ángel Urriza Macagno; y Mario Hernán Chury, director del Grupo de Robótica.

El día 4 de octubre, y aprovechando la estadía en Concordia, Roberto Ángel Urriza Macagno viajó a Salto, Uruguay, para dictar una conferencia magistral "Automatización robotizada industrial y la nanorrobótica", en la Universidad del Trabajo de Uruguay.

El día 6 de octubre se dictaron conferencias a cargo de el profesor Juan Gabriel Masetto, de la Universidad Nacional de Entre Ríos, Concordia, "Visión artificial, primeros pasos en la selección de objetos", y del profesor Mario Hernán Chury, "Alambres musculares para generar movimientos".

El día 7 de octubre, se realizó el Certamen de Robótica Experimental, modo Laberinto. Competieron tres robots: ATOM, Walle y Processing.

El resultado de la competencia fue el siguiente:

- » 1º: Robot Walle, de Matías Vallejos y Marcelo Teze.
- » 2º: Processing, de Leonardo Schenberger y Guido Adente.
- » 3º: Atom, de Cristián Boero y Daniel Guy.

Cada equipo recibió como premio un diploma y una paquete de revistas de la editorial técnica Editores SRL. También se entregaron paquetes de revistas de Editores a las escuelas presentes y a la Universidad del Trabajo de Uruguay.

Una vez finalizado el certamen, el decano Jorge Penco anunció que los espera el año próximo en la sexta edición de la competencia, que se llevará a cabo en octubre de 2017. ■



Robot Walle



Roberto Urriza entrega su diploma al profesor Mario Hernán Chury, por su conferencia.



TRANSFORMADORES **FOHAMA**[®] ELECTROMECHANICA S.R.L.

- Transformadores de potencia hasta 20 MVA.
- Transformadores para distribución y subtransmisión.
- Transformadores petroleros para variadores de velocidad y bombas electrosumergibles.
- Transformadores para la industria minera.
- Transformadores para electrificación rural.
- Transformadores para la industria electroquímica - Rectificadores.
- Transformadores encapsulados en resina epoxi.

- Ejecución y ensayos según Normas IRAM/IEC/ANSI
- Ventilación normal o forzada.
- Sumergidos en baño de aceite mineral, aceite biodegradable, líquido siliconado o FEPI (fluido de alto punto de inflamabilidad)



Av. Larrazabal 2328 | (C1440CVP) | Cdad. de Buenos Aires
Tel: (+54-11) 4682-5910 | Fax: (+54-11) 4682-5910 int. 126
Ventas: (+54-11) 4635-8862

www.fohama.com.ar
transformadores@fohama.com.ar

► Convocatoria y optimismo en Tecno Fidta

Tecno Fidta
www.tecnofidta.com

Tecno Fidta se transformó, una vez más, en el termómetro para conocer la situación actual y vislumbrar el futuro de una de la industria que más valor agregado aporta a la producción y exportaciones argentinas: el procesamiento de alimentos. Un total de ciento sesenta y seis (166) expositores nacionales e internacionales, más de doscientas veinte (220) marcas y diez mil seiscientos setenta (10.670) visitantes de treinta y nueve (39) países se dieron cita en el mayor encuentro del sector. Fueron cuatro días para generar contactos y concretar negocios.

Cabe destacar que luego de algunos años difíciles para el sector, en el primer semestre de 2016 las exportaciones de manufacturas de origen agropecuario (MOA) se incrementaron un 3,7%. En Argentina estas representan más del cuarenta por ciento (40%) del total de los envíos del país al exterior, lo que da cuenta de la importancia que la



industria tiene para la economía nacional. Esto se vio claramente reflejado en los pasillos de la exposición, donde se pudo observar un mejor clima de negocios y un cambio en las expectativas de los empresarios.



Proyección internacional

Con el propósito de fomentar el comercio internacional y facilitar el ingreso de las PyME a los mercados de exportación, se desarrolló la 5° Ronda Internacional de Compradores de Tecnología Alimentaria, Aditivos e Ingredientes, organizada por *Messe Frankfurt Argentina* en conjunto con el Programa Proargentina —dependiente de la Subsecretaría de Comercio Exterior del Ministerio de Producción— y la División Exportar de la Agencia Argentina de Inversiones y Comercio Internacional. Se realizaron ochenta reuniones en las que compradores de Paraguay, Ecuador, Bolivia, México, Costa Rica, Guatemala y Brasil participaron de un activo intercambio comercial y se mostraron optimistas respecto del crecimiento del mercado argentino en el mundo durante el próximo período.



Actividades académicas

La actualización profesional fue, como es habitual, uno de los pilares de la muestra. La Asociación Argentina de Tecnólogos Alimentarios (AATA) desarrolló conferencias con investigadores del Consejo Nacional de Investigaciones Científicas y Técnicas (CONICET) y profesionales del Consejo Profesional de Ingeniería Agronómica (CPIA). Los temas versaron sobre normativas para ingresar a nuevos mercados, la vinculación del conocimiento científico a la industria alimentaria y las corrientes en contra de los alimentos procesados.

También se realizaron charlas y capacitaciones: “Herramientas de diferenciación de alimentos”, a cargo del Ministerio de Agroindustria de la Nación; “Calidad y trazabilidad”, por parte del Senasa; “Nuevas estrategias y tecnologías para la comunicación de la industria”, desde la Asociación de Periodistas Agroalimentarios; “Avances para mejorar la calidad de la carne bovina argentina”, del CONICET y el Instituto de Promoción de la Carne Vacuna Argentina (IPCVA); entre otros tópicos e instituciones de relevancia.

En tanto, las empresas más importantes del sector ofrecieron charlas y demostraciones técnicas sobre diversos temas tecnológicos y de actualidad, como las fábricas “inteligentes” e innovaciones de envases para combatir el desperdicio de alimentos. ■

**ELECTRÓNICA DE POTENCIA
SOLUCIONES DE INGENIERÍA
PRODUCTOS Y SERVICIOS
SOPORTE TÉCNICO**

deep
Electrónica De Potencia

EQUIPOS DE GRADO INDUSTRIAL

- Rectificadores
- Cargadores de baterías
- UPS industriales y comerciales
- Revamping de equipos
- Inversores de tensión
- Convertidores de tensión y frecuencia
- Baterías industriales

ISO 9001:2008

- Diseño
- Fabricación
- Comercialización
- Servicio técnico



Salvat 1344 - La Florida (2000) Rosario - Santa Fe - Argentina
Tel: +54 341 455-2552 - deep@deep-ing.com - www.deep-ing.com



WORK[®]

Lider en Energía Confiable

**LÍDER EN
ENERGÍA CONFIABLE**

- ▶ Estabilizadores de tensión monofásicos y trifásicos
- ▶ Protectores de tensión
- ▶ Transformadores 220/110 V
- ▶ Transformadores riel DIN
- ▶ Transformadores para tablero
- ▶ Transformadores aisladores 220/220 V
- ▶ Autotransformadores 220/110 V
- ▶ Cargadores automáticos para batería
- ▶ Convertidores CC/CA
- ▶ UPS



Fabricación nacional de todos nuestros productos

Estabilizadores Work

Quirno Costa 355 (1834) Temperlez, Prov. de Bs. As., Argentina
Tel: +54-11 4264-8841 // 3979-1694
info@estabilizadoreswork.com.ar
www.estabilizadoreswork.com.ar



GE
Industrial Solutions

Solución Completa en Distribución Eléctrica

Suministrando productos
de distribución eléctrica, protección
y control de motores para aplicaciones
de baja tensión.

Componentes Modulares DIN

- Interruptores Termomagnéticos
- Interruptores Diferenciales

Distribución Eléctrica

- Seccionadores Bajo Carga
- Interruptores Industriales

Control y Automatización

- Contactores
- Relés Térmicos
- Guardamotores
- Botoneras



Representante Exclusivo

Puente Montajes, empresa con 30 años de trayectoria, es desde 2015 socio estratégico de General Electric para la división Industrial Solutions en Argentina, importando y comercializando componentes eléctricos GE de baja tensión.

Av. H. Yrigoyen N 2299, Florencio Varela (CP 1888), Bs As.
0810-333-0201 / 011-4255-9459
info@geindustrial.com.ar



Visita nuestro nuevo sitio web
www.geindustrial.com.ar

► Más frío, menos consumo

Fundelec
www.fundelec.com.ar

Con temperaturas levemente inferiores a las registradas en 2015, agosto demandó 10.842,1 GWh, que representa una baja de la demanda de 2,5% en comparación con el mismo período del año anterior, con descensos en la ciudad de Buenos Aires y su conurbano, pero también en muchas regiones del país. Así, agosto tuvo los registros más bajos para este mes desde 2012. Asimismo, la caída se registró en los usuarios comerciales e industriales, mientras que la demanda residencial mostró un crecimiento de 2,2%. Pero, a pesar de esta baja, los ocho meses del corriente año acumulan una suba interanual del 2,3%.

Asimismo, se puede discriminar que, del consumo total del mes, cuarenta y cinco por ciento (4.903,5 GWh) pertenece a la demanda residencial, mientras que el sector comercial representó veintisiete por ciento (2.905,2 GWh) y el industrial, veintiocho por ciento (3.303 GWh). También en comparación interanual, la demanda residencial subió 2,2% mientras que la comercial y la industrial mostraron descensos: 6,5 y 5,9%, respectivamente.

Por otro lado, este mes presenta un decremento intermensual de 9,1%, debido a que julio de 2016 había representado una demanda 11.922,8 GWh.

Consumo a nivel regional

En cuanto al consumo por provincia, en agosto, se registraron dieciocho descensos en los requerimientos eléctricos al MEM en las provincias de Mendoza (10%), Jujuy (9%), Santa Fe (8%),

Corrientes (7%), Tucumán (5%), Santiago del Estero (5%), Chaco (5%), Chubut (4%), San Luis (4%), Córdoba (3%), La Rioja (3%), Río Negro (3%), Neuquén (2%), La Pampa (1%), San Juan (1%), EDEA (1%), entre otros.

Por su parte, siete fueron las empresas o provincias que marcaron ascensos: entre los que verificaron subas se encuentran Misiones (30%), EDELAP (4%), EDEN (3%), Catamarca (3%), EDES (1%), Santa Cruz (1%) y Formosa (1%). En tanto, Salta y Entre Ríos mantuvieron el consumo en la comparación interanual.

En referencia al detalle por regiones y siempre en una comparación interanual, las variaciones fueron las siguientes: San Juan y Mendoza, -7,7%; Entre Ríos y Santa Fe, -6,5%; Córdoba y San Luis, -3,1%; NOA, -2,8%; Patagonia, -2,7%; La Pampa, Río Negro y Neuquén, -2,5%; Buenos Aires y su conurbano, -0,7%; NEA, +0,2%, y Buenos Aires, +1,9%.

Datos de generación

Según datos globales de todo el mes, la generación térmica sigue liderando ampliamente el aporte de producción con un 69,52% de los requerimientos. Por otra parte, el aporte hidroeléctrico ascendió levemente este mes porque proveyó el 23,91% de la demanda. En tanto, el aporte nuclear representó otra baja al ubicarse en un 4,43%, mientras que las generadoras de fuentes alternativas (eólicas y fotovoltaicas) aumentaron su producción al 1,78% del total. Por otra parte, la importación representó apenas el 0,36% de la demanda total. ■

"Necesitábamos materiales de alto rendimiento, y Electro Universo nos ofreció la mejor solución".



Innovación y cumplimiento para dar respuesta a los clientes más exigentes

El mundo cambia, las tecnologías avanzan y las necesidades evolucionan... En **Electro Universo** nos profesionalizamos continuamente para estar a la altura de las nuevas exigencias del mercado. Con 10 años de vida y 60 de respaldo y trayectoria, conocemos como nadie los requerimientos específicos de cada sector. Nuestra experiencia y profesionalidad nos permiten brindar soluciones integrales para satisfacer las necesidades de los clientes y mercados más exigentes.



Sabemos más, damos más 

www.electrouniverso.com.ar

Redelec

► Normas, ¿para qué?

IRAM

Instituto Argentino de Normalización

www.iram.org.ar

Si bien las normas están presentes en la mayoría de las actividades que realizan los consumidores, suele desconocerse cuál es el alcance de estos documentos técnicos. Entonces, ¿qué son exactamente las normas? Son acuerdos que contienen especificaciones técnicas u otros criterios precisos para ser usadas como reglas, guías, o definiciones de características, que aseguren que los materiales, productos, procesos y servicios cumplen con su propósito.

Cada vez que alguien enciende una computadora, usa un secador de pelo o calienta la comida en un microondas, se moviliza una serie de acontecimientos que son invisibles para el usuario, pero que resultan indispensables para que cada uno de estos artefactos cumpla con su función. Precisamente, tales sucesos, aparentemente instantáneos, están gobernados por reglas y especificaciones que ayudan a los fabricantes a diseñar productos seguros y que funcionan como se espera, una y otra vez.

Cabe destacar que las normas son elaboradas en el marco de un proceso abierto que posibilita a todos los sectores, incluyendo a los consumidores, expresar su visión y que sea tenida en cuenta. El principio de consenso constituye así uno de los pilares en los que se basa la normalización y ello asegura su imparcialidad y efectividad.

De esta manera, las normas internacionales aportan numerosos beneficios tanto a los consumidores como a las empresas y gobiernos.

Beneficios para los consumidores

La normalización permite que los consumidores tengan confianza en la calidad y desempeño de los productos y servicios que consumen ya que si responden a normas son un sinónimo de calidad, seguridad o compatibilidad. Gracias a ello, por ejemplo, la tarjeta de crédito puede ser ingresada y reconocida

sin inconvenientes en cualquier cajero automático del mundo. Las normas se aplican también a la seguridad vial, la seguridad de los juguetes y el empaque seguro de productos médicos, entre muchos otros.

A su vez, para garantizar que los beneficios de las normas sean lo suficientemente amplios, IRAM respalda el involucramiento de los consumidores en la tarea de normalización a través de su comité de Consumidores.

Beneficios para las empresas

Las normas constituyen instrumentos y lineamientos estratégicos para ayudar a las empresas a afrontar los desafíos más exigentes. Aseguran que las operaciones empresariales sean lo más eficientes posible, aumentan la productividad y colaboran en el acceso a nuevos mercados. Además, permiten reducir costos a través de sistemas y procesos mejorados; incrementar la satisfacción del cliente mediante la mejora de la seguridad, la calidad y los procesos; y reducir el impacto en el medioambiente.

Las empresas necesitan las normas para vender sus productos donde deseen. Las normas internacionales contienen toda la información necesaria sobre las diferencias entre los países individuales a los que desearían exportar.

Beneficios para los gobiernos

Basadas en la experiencia internacional, las normas constituyen una fuente vital para los gobiernos en el desarrollo de políticas públicas. En ese sentido, les permite emplearlas para respaldar tales políticas incluyendo opiniones de expertos sin tener la necesidad de solicitar sus servicios en forma directa. A su vez, al ser adoptadas por muchos gobiernos e integradas en los reglamentos nacionales, se asegura que los requisitos para la importación y la exportación sean los mismos en todo el mundo, y desde luego esto facilita el movimiento de bienes, servicios y tecnología entre los países. ■

Ranking de las normas más vendidas 2015-2016

| Puesto | Norma | Resumen |
|--------|---|---|
| 1 | IRAM-ISO 9001 Sistemas de gestión de la calidad. Requisitos. | Especifica requisitos orientados a dar confianza en los productos y servicios proporcionados por una organización y por lo tanto a aumentar la satisfacción del cliente. Además, permite mejorar la comunicación interna y facilita la comprensión y control de los procesos de la organización. |
| 2 | IRAM-ISO 9000:2015 Sistemas de gestión de la calidad. Fundamentos y vocabulario. | Brinda una referencia esencial para la comprensión e implementación adecuadas de esta Norma Internacional, desarrollando los términos, definiciones y conceptos utilizados en toda la familia de la serie de Normas ISO 9000. |
| 3 | IRAM-ISO 14001:2015 Sistemas de gestión ambiental. Requisitos con orientación para su uso. | Su propósito es proporcionar a las organizaciones un marco de referencia para proteger el medio ambiente y responder a sus condiciones cambiantes, en equilibrio con las necesidades socioeconómicas. Especifica requisitos para que una organización logre los resultados previstos que ha establecido para su SGA. |
| 4 | IRAM-SAGPyA 29578:2009 Calidad ambiental - Calidad del suelo. Pretratamiento de muestras de suelo de uso agropecuario para análisis físicos y químicos con secado en estufa. | Estas normas son producto del trabajo de la comisión Convenio IRAM-SAGyP (Secretaría de Agricultura, Ganadería, Pesca y Alimentos de la Nación) y refieren a los ensayos químicos y físicos de suelos que apuntan a mejorar la calidad analítica de los laboratorios para que puedan emitir resultados confiables, diagnosticando correctamente su fertilidad. Esto permite a los productores mejorar el rendimiento de sus cultivos preservando la calidad de este recurso. A su vez, desarrollan los análisis químicos y físicos, de muestreo y de investigación, de la contaminación. |
| 5 | IRAM-SAGyP 29571-3 Calidad ambiental - Calidad del suelo. Determinación de materia orgánica en suelos. Parte 3 - Determinación de carbono orgánico oxidable por mezcla oxidante fuerte, microescala. | |
| 6 | IRAM-ISO 31000:2015 Gestión del riesgo. Principios y guías. | Las organizaciones enfrentan factores internos y externos que, algunas veces, tornan incierto el logro de sus objetivos. El efecto de esta incertidumbre se llama riesgo y esta norma describe un proceso lógico y sistemático para gestionar ese riesgo. |
| 7 | IRAM 4062:2016 Ruidos molestos al vecindario. Método de medición y calificación. | Establece un método para medir y calificar los niveles de ruido producidos por fuentes sonoras que puedan producir molestias al vecindario. Aplica para aquellos ruidos generados por fuentes móviles de localización fija. Por ejemplo: autoelevadores, transportes de carga o pasajeros, siempre que no se estén desplazando en la vía pública. |
| 8 | IRAM 8412-1:1992 Autoelevadores. Placa de identificación. | Determina las características e información que debe tener la placa que identifica al autoelevador. Su finalidad es identificar al vehículo en forma precisa incluyendo datos que son de vital importancia para la correcta y segura operación. |
| 9 | IRAM-ISO 19011:2012 Directrices para la auditoría de los sistemas de gestión. | Proporciona orientación sobre la gestión de un programa, la planificación y realización de una auditoría del sistema de gestión, así como sobre la competencia y la evaluación de un auditor y de un equipo de auditoría. |
| 10 | IRAM 15-1:2010 Sistemas de muestreo para la inspección por atributos. Parte 1 - Planes de muestreo para las inspecciones lote por lote tabulados según el nivel de calidad aceptable (AQL). | Establece un sistema de aceptación por muestreo, para la inspección de lotes de productos según sus atributos, en relación al nivel de calidad aceptable (AQL) |

Arellano 1080 | B° Alta Córdoba | Córdoba, Argentina
Tel.: (54-351) 474-8700 | ventas@electrocordoba.com.ar
www.electrocordoba.com.ar
www.ecsagalvanizado.com



FABRICAMOS

Morsetería y herrajes
para líneas eléctricas



DISTRIBUIMOS

Todo lo necesario para
armar una línea eléctrica



GALVANIZAMOS

Material propio y de terceros

Patentes y Marcas

Una empresa con amplio espectro de servicios

- ✓ Solicitudes de patentes de Invención
- ✓ Marcas de Productos y Servicios
- ✓ Modelos y Diseños Industriales
- ✓ Aprobación de Productos ante oficinas nacionales y/o provinciales de acuerdo con las Normas del Código Alimentario Argentino (Ley N° 18.284)
- ✓ Aprobación de Etiquetas ante el Departamento de Identificación de Mercadería de Lealtad Comercial
- ✓ Estudio Jurídico y Contrato de Licencias y Transferencias de Tecnologías
- ✓ Trámites en el exterior

KEARNEY & MacCULLOCH

Nuestros servicios son avalados por una amplia experiencia en el rubro
Solicite nuestro asesoramiento personalizados

Av. de Mayo 1123, piso 1 (1085) Bs. As. - Tel.: 4384-7830/31/32 - Fax: 4383-2275
Email: mail@kearney.com.ar • Sitio web: www.kearney.com.ar

Índice de anunciantes

| | | |
|--|---|---|
| ABB59 www.abb.com/ar | ELECTRO UNIVERSO 107 www.electrouniverso.com.ar | MARLEWContratapa www.marlew.com.ar |
| AIET 84 www.aiet.org.ar | ELSTER MEDIDORES21 www.elstermetering.com | MELECTRIC..... 1 www.melectric.com.ar |
| BELTRAM ILUMINACIÓN 16 www.beltram-iluminacion.com.ar | ESTABILIZADORES WORK..... 104 www.estabilizadoreswork.com.ar | MP Tapa www.mpsrl.com.ar |
| BENVENUTI HNOS72 www.vefben.com.ar | FACBSA62 www.facbsa.com.ar | MYSELEC58 www.myselec.com.ar |
| BIEL LIGHT + BUILDING 2017Ret. de CT www.biel.com.ar | FAMMIE FAMI.....33 www.fami.com.ar | NETYER..... 84 www.netyer.com.ar |
| CHILLEMÍ HNOS.98 www.chillemihnos.com.ar | FOHAMA ELECTROM. 101 www.fohama.com.ar | NEUMANN.....91 www.neumannsa.com |
| CIMET61 www.cimet.com | GABEXEL 8 www.gabexel.com.ar | OBO BETTERMANN.....43 www.obo-bettermann.com |
| CIOCCA PLAST.....89 www.cioccaplast.com.ar | GALILEO LA RIOJA.....21 www.elstermetering.com | PLÁSTICOS LAMY34 plasticoslamy@ciudad.com.ar |
| COMSID55, 88 www.comsid.com.ar | GC FABRICANTES.....94 www.gcfabricantes.com.ar | PORTERITO.....73 www.porterito.com.ar |
| CONEXPO CÓRDOBA 2017 5 www.conexpo.com.ar | GE 105 la.geindustrial.com | PRYSMIAN ENERGÍA..... 9 www.prysmian.com.ar |
| CONSEJO DE SEGURIDAD ELÉCTR.54 www.consumidor.gob.ar | GRUPO CORPORATIVO MAYO.....93 www.gcmayo.com | PUENTE MONTAJES 105 www.puentemontajes.com.ar |
| DANFOSS 17 www.danfoss.com | GRUPO EQUITÉCNICA-HERTIG23 www.equitecnica.com.ar www.hertig.com.ar | RBC SITEL.....98 www.rbcritel.com.ar |
| DAYTON77 www.dayton.com.ar | INDUSTRIAS SICA 15 www.sicaelec.com | SCAME ARGENTINA 7 www.scame.com.ar |
| DEEP 104 www.deep-ing.com | INDUSTRIAS WAMCO.....65 www.wamco.com.ar | STECK.....45 www.steckgroup.com |
| DIMATER62 www.dimater.com.ar | INGENIERÍA ELÉCTRICA.....94 www.ing-electrica.com.ar | STRAND.....95 www.strand.com.ar |
| DISTRI ELECTRO.....77 www.distrielectro.com.ar | INNO.....50 www.innoconsulting.com.ar | SURIX.....71 www.surix.net |
| EATON..... 1 www.melectric.com.ar | IRAM.....81 www.iram.org.ar | TADEO CZERWENY27 www.tadeoczerweny.com.ar |
| EECOL ELECTRIC ARGENTINA98 www.eecol.com.ar | JELUZ22 www.jeluz.net | TADEO CZERWENY TESAR.....99 www.tadeoczerwenytesar.com.ar |
| ELECE BANDEJAS PORTACABLES.....6 www.elece.com.ar | KEARNEY & MACCULLOCH 110 www. Kearney.com.ar | TECNIARKRetiración de tapa www.tecniark.com.ar |
| ELECOND CAPACITORES20 www.elecond.com.ar | LANDTEC28 www.landtec.com.ar | TECNO STAFF51 www.tsi-sa.com.ar |
| ELECTRICIDAD CHICLANA.....38 ventas@e-chiclana.com.ar | LCT35 www.lct.com.ar | TESTO.....50 www.testo.com.ar |
| ELECTRICIDAD LA LOMA87 www.electricidadlaloma.com.ar | LENZE.....39 www.lenzec.com | TIPEM 44 www.tipem.com.ar |
| ELECTRO CÓRDOBA 110 www.electrocordobasa.com.ar | LGS REPRESENTACIONES 44 www.lgsrepresentaciones.com.ar | VIMELEC58 www.vimelec.com.ar |
| ELECTRO MB.....88 www.electromb.com.ar | LUMMINA72 www.lummina.com.ar | WEG EQUIP. ELÉCT.....29 www.weg.net |
| ELECTRO TUCUMÁN.....85 www.electrotucuman.com.ar | MANGUELEC 84 www.manguelec.com.ar | |

Costo de suscripción a nuestra revista:

Ingeniería Eléctrica por un año | Diez ediciones mensuales y un anuario | Costo: \$ 550.-

Ingeniería Eléctrica por dos años | Veinte ediciones mensuales y dos anuarios | Costo: \$ 950.-

Para más información envíe un mail a suscripcion@editores.com.ar o llame al +11 4921-3001

Adquiera los ejemplares de Ingeniería Eléctrica del 2015/2016 que faltan en su colección | Consultar por ediciones agotadas

Usted puede adquirir las ediciones faltantes de *Ingeniería Eléctrica* publicadas en el 2015/2016 a precios promocionales: **1 edición: \$60*** | **3 ediciones: \$150*** | **6 ediciones: \$250***

*Las revistas seleccionadas deben ser retiradas por nuestra oficina en CABA. El envío a domicilio tendrá un cargo adicional de transporte. *Promoción sujeta a disponibilidad.* Consultas a suscripcion@editores.com.ar o al 011 4921-3001.

Revistas disponibles para comprar



Edición 313
Septiembre 2016



Edición 312
Agosto 2016



Edición 311
Julio 2016



Edición 310
Julio 2016



Edición 309
Mayo 2016



Edición 308
Abril 2016



Edición 307
Marzo 2016



Edición 305
Diciembre 2015



Edición 304
Noviembre 2015



Edición 303
Octubre 2015

Suscribase gratuitamente a nuestro newsletter:

www.editores.com.ar/nl/suscripcion



El newsletter de Editores

ingeniería **ELECTRICA** REVISTA **electrotecnica** INGENIERIA DE **CONTROL** -luminotecnia- **28A** CONEXPO

BIEL light+building

BUENOS AIRES


electronia
Exposición de la Industria
Electrónica

Bienal Internacional de la Industria Eléctrica,
Electrónica y Luminotécnica.
15° Exposición y Congreso Técnico Internacional.

12.-16.9.2017

La Rural Predio Ferial

- > Generación, Transmisión y
Distribución de Energía Eléctrica
- > Instalaciones Eléctricas
- > Iluminación
- > Electronia: comunicaciones,
industria, automatismo, software,
partes y componentes

La exposición es exclusiva para profesionales del sector. No se permite el ingreso a menores de 16 años incluso acompañados por un adulto.


Para mayor información: Tel: + 54 11 4514 1400

e-mail: biel@argentina.messefrankfurt.com - website: www.biel.com.ar

En conjunto con:

SEGURIEXPO
BUENOS AIRES


CADIEEL
COMISIÓN ARGENTINA DE INDUSTRIA ELECTRÓNICA,
ELECTROMECÁNICA Y LUMINOTÉCNICA

 **messe frankfurt**

Marlew S.A.

Conductores Eléctricos



Instrumentación

Automatización Industrial

Comando

Potencia

Libre de Halógenos

Resistente al Fuego

Desarrollos Especiales



www.marlew.com.ar

OF. CENTRAL Y PLANTA INDUSTRIAL

Freire 34 - Avellaneda, Bs. As.
Tel: +54(11) 5129-7500
Email: ventas@marlew.com.ar

OFICINA PATAGONIA

Av. Antártida Argentina 1215, 2° piso - of. 1 y 2
Neuquén, Capital.
Tel: +54 (0299) 436-0005
Email: neuquen@marlew.com.ar

OFICINA CÓRDOBA

Nazaret 3182, 3° of 24,
B° Las Rosas, Córdoba.
Tel: +54 (0351) 598-7117
Email: cordoba@marlew.com.ar

CG INGENIERÍA ELÉCTRICA | AÑO 29 | N° 314 | OCTUBRE 2016 |

UNIVERSITÄT WÜRZBURG | INSTITUT FÜR ANATOMIE UND ZOOLOGIE | ANATOMIE DES MENSCHEN | ANATOMIE DES TIERES

PROF. DR. MED. CHRISTOPH H. SCHNEIDER | DR. MED. DIETMAR H. SCHNEIDER | DR. MED. DIETMAR H. SCHNEIDER

LEHRSTUHL FÜR ANATOMIE UND ZOOLOGIE | ANATOMIE DES MENSCHEN | ANATOMIE DES TIERES

VERGLEICHENDE ANATOMIE | ANATOMIE DES MENSCHEN | ANATOMIE DES TIERES

ANATOMIE DES MENSCHEN | ANATOMIE DES TIERES

ANATOMIE DES MENSCHEN | ANATOMIE DES TIERES

ANATOMIE DES MENSCHEN | ANATOMIE DES TIERES

ANATOMIE DES MENSCHEN | ANATOMIE DES TIERES

ANATOMIE DES MENSCHEN | ANATOMIE DES TIERES

ANATOMIE DES MENSCHEN | ANATOMIE DES TIERES

ANATOMIE DES MENSCHEN | ANATOMIE DES TIERES

ANATOMIE DES MENSCHEN | ANATOMIE DES TIERES

ANATOMIE DES MENSCHEN | ANATOMIE DES TIERES

ANATOMIE DES MENSCHEN | ANATOMIE DES TIERES

ANATOMIE DES MENSCHEN | ANATOMIE DES TIERES

ANATOMIE DES MENSCHEN | ANATOMIE DES TIERES

ANATOMIE DES MENSCHEN | ANATOMIE DES TIERES

ANATOMIE DES MENSCHEN | ANATOMIE DES TIERES

ANATOMIE DES MENSCHEN | ANATOMIE DES TIERES

ANATOMIE DES MENSCHEN | ANATOMIE DES TIERES

ANATOMIE DES MENSCHEN | ANATOMIE DES TIERES

ANATOMIE DES MENSCHEN | ANATOMIE DES TIERES

ANATOMIE DES MENSCHEN | ANATOMIE DES TIERES