

# Necesidad en el uso de reactores de desintonía en banco de capacitores en baja tensión



Grupo Elecond  
www.grupoelecond.com

Las instalaciones comerciales e industriales contienen cada vez más cargas no lineales tales como variadores de velocidad, hornos de arco, luces led, entre otras. Las cargas no lineales son aquellas que consumen corriente con una forma de onda diferente a la sinusoidal; esta onda está compuesta por un componente fundamental a frecuencia industrial y otras corrientes superpuestas a frecuencias múltiplos de la frecuencia fundamental, que reciben el nombre de "armónicas".

Cuando en los sistemas mencionados están presentes cargas que consumen potencia reactiva como, por ejemplo, motores, reactores y transformadores, el factor de potencia tiende a ser bajo y debe

ser compensado. Cuando se realiza la compensación de energía reactiva en estas instalaciones, se acentúan los riesgos producidos en el sistema por los armónicos, ya que puede dar como resultado casos de resonancia (en especial, el caso en paralelo). La resonancia paralelo en estos casos provoca una distorsión en la tensión sobre los capacitores y sobrecorrientes que podría ocasionar daños en los condensadores, reduciendo así la vida útil del banco o provocando la actuación de las protecciones de este.

En el presente artículo se muestran las ventajas de emplear filtros desintonizados para la compen-

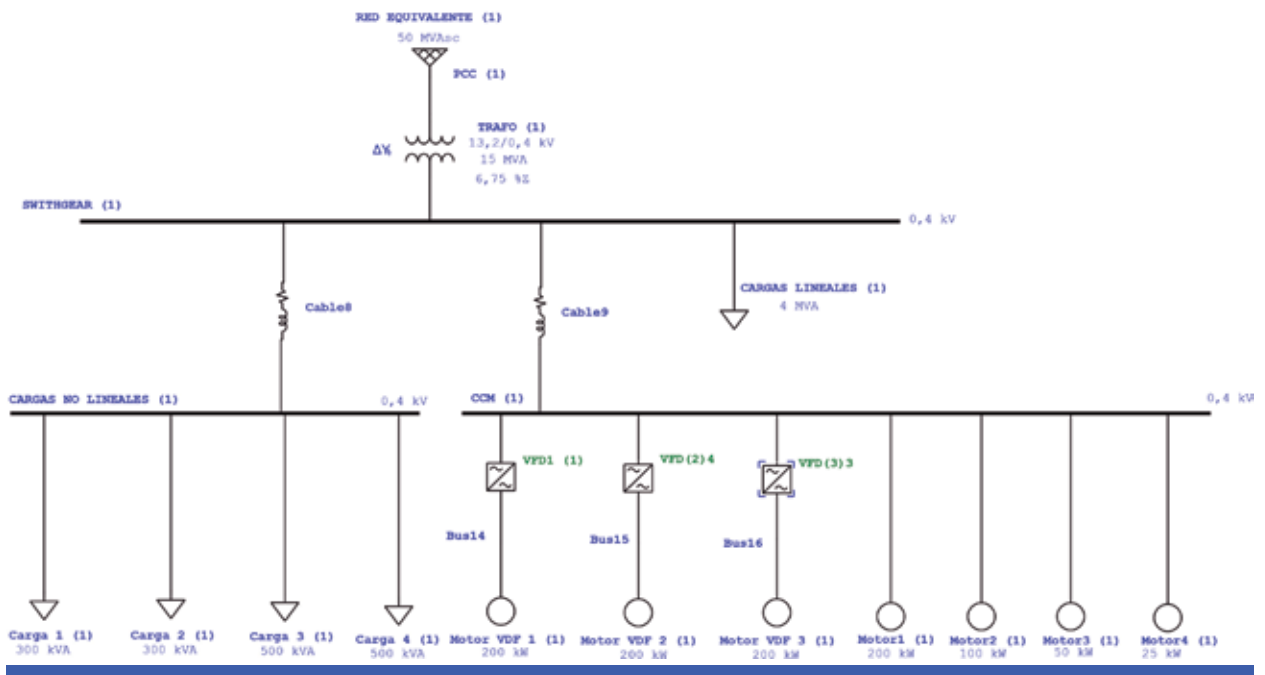


Figura 1. Esquema unifilar de la planta

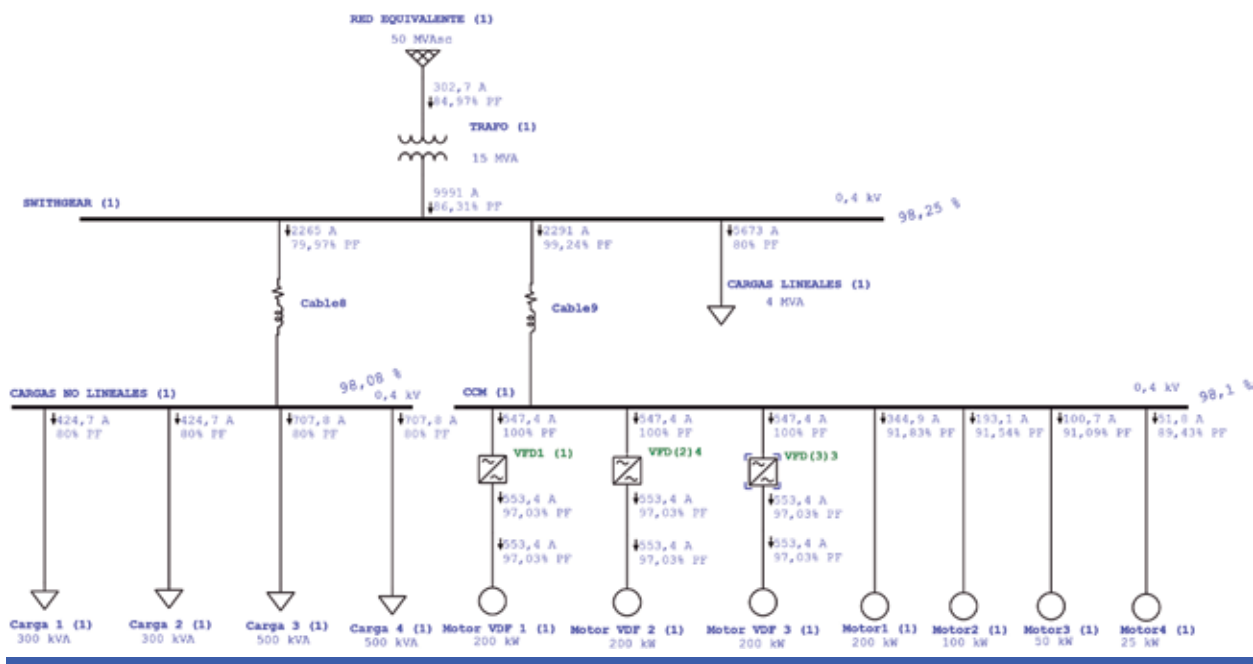


Figura 2. Flujo de carga sistema sin compensación

sación del factor de potencia en sistemas con presencia de armónicos.

### Casos de estudio

Para ilustrar lo explicado anteriormente, haremos una simulación en un software de cálculos eléctricos de tres casos para un sistema industrial de referencia. Los casos que se estudiarán son los siguientes: sistema sin compensación, sistema con compensación mediante banco de capacitores de dos megavolt-amperes reactivos (2 MVAR) y compensación mediante filtro desintonizado.

El sistema considerado (figura 1) está compuesto por una red equivalente que simula la interconexión con la red de alimentación, un transformador de potencia de quince megavolt-amperes (15 MVA) con relación de transformación 13,2/0,4 kilovolts, mediante el cual se alimentan las cargas del sistema. Entre las cargas se encuentran tres motores de doscientos kilowatts (200 kW) conectados a la barra a través de variadores de frecuencia, que son fuente de distorsión armónica, dos cargas no lineales de trescientos kilovolt-amperes (300 kVA)

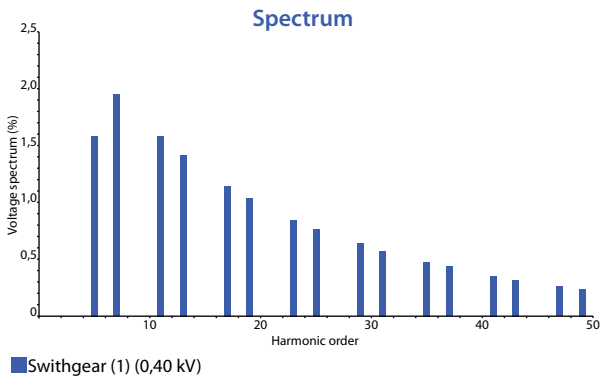
con factor de potencia del ochenta por ciento (80%) y dos de quinientos kilovolt-amperes con el mismo factor de potencia. Adicionalmente, el resto de las cargas son lineales y están conectadas directamente a las barras.

### Sistema sin compensación

Gracias al estudio de flujo de carga, se puede ver que el factor de potencia en la barra de conexión de las cargas es del 86 por ciento (figura 2), lo cual es muy bajo y debe compensarse para evitar penalidad, así como ineficiencia eléctrica del sistema. En esta condición, la distorsión armónica en la barra antes mencionada está dentro de los límites permitidos, ya que el THDv es del dos por ciento (2%), como se muestra en la figura 3.

### Sistema con compensación mediante banco de capacitores de 2 MVAR

En este caso, se añade al sistema un banco de capacitores y se hace nuevamente el estudio de flujo de carga; como resultado, se puede observar que cuando se compensa con el banco, aumenta el fac-



Swithgear (1) (0,40 kV)

Figura 3. Espectro de tensión en barra de conexión de las cargas (switchgear 1)

tor de potencia de 86 a 96 por ciento (Figura 4), lo cual permite cumplir con el objetivo de evitar penalidad de la empresa de suministro eléctrico. Tras realizar un análisis de flujo de carga armónico, se obtiene la gráfica del espectro armónico de corriente en el capacitor, el cual tiene un valor máximo correspondiente al 119 por ciento de la corriente nominal en la quinta armónica; este valor de corriente está dentro del límite de corriente establecido en la IEC 60871 (130 por ciento). A partir del estudio antes mencionado, también se pueden evaluar los ni-

veles de armónicas de tensión en la barra (figura 6), donde se observa un aumento considerable en la quinta armónica, producto de la conexión del banco de capacitores. Por esa razón, se procede a realizar un escaneo de frecuencia y con esto se puede detectar que se produce un caso de resonancia paralelo a una frecuencia de 250 hertz correspondiente a la armónica de orden 5 (figura 7), lo cual está estrechamente relacionado con el aumento de este componente, que se evidencia en las figuras 5 y 6, poniendo en riesgo la vida del banco e instalaciones.

**Sistema con compensación filtro desintonizado**

Del caso anterior se conoce que se requieren dos megavolt-amperes (2 MVAR) para lograr el factor de potencia deseado; con este dato de capacitancia requerida, se calcula el valor de la inductancia del reactor que se instalará para diseñar un filtro desintonizado para la quinta armónica. Con el estudio de flujo de carga armónica, nuevamente se puede observar en las figura 8 y 9 que al incluir los reactores, los niveles de THDi y THDv disminuyen considerablemente, tal como se esperaba. Por últi-

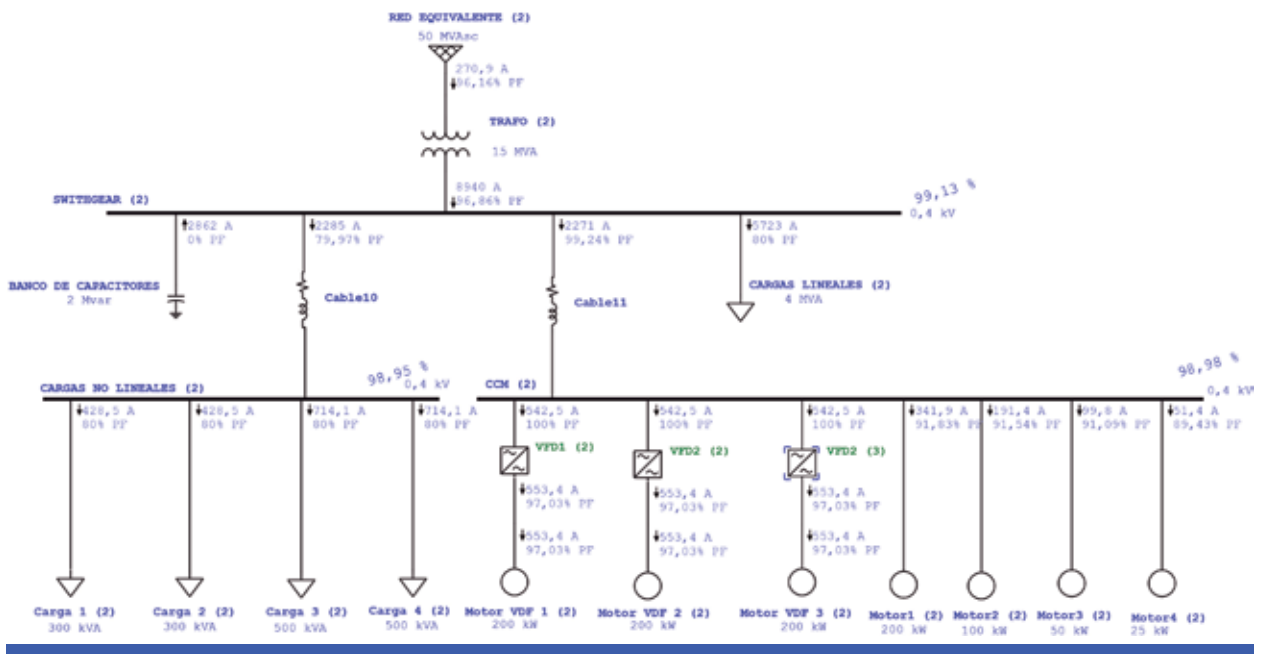


Figura 4. Flujo de carga sistema compensado mediante banco de capacitores de 2 MVAR

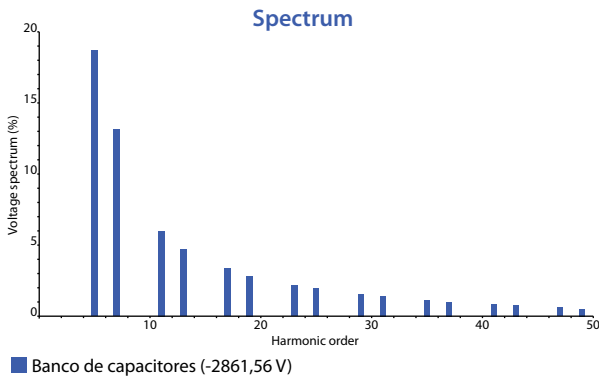


Figura 5. Espectro de corriente en el banco de capacitores de 2 MVar

mo, tras realizar el escaneo de frecuencia, tal como se muestra en la figura 10, la nueva frecuencia de resonancia se desplaza a la tercera armónica (150 hertz), lo cual soluciona el problema, ya que no hay presencia de corrientes armónicas en el sistema para esta frecuencia, además de que dado que el banco tiene una conexión delta, no es posible el flujo de terceras armónicas hacia este. De esta forma, se logra corregir el factor de potencia de la instalación y se protege el capacitor adecuadamente.

### Conclusiones

En este trabajo se pone de manifiesto la necesidad de realizar mediciones y estudios intensivos en el momento de especificar de forma adecuada un banco de compensación de potencia reactiva

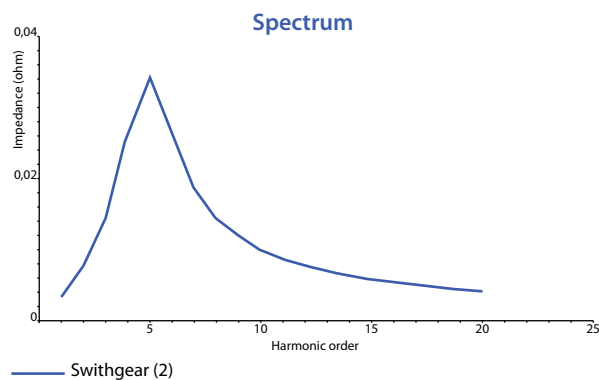


Figura 7. Escaneo de frecuencia para sistema compensado (resonancia paralelo)

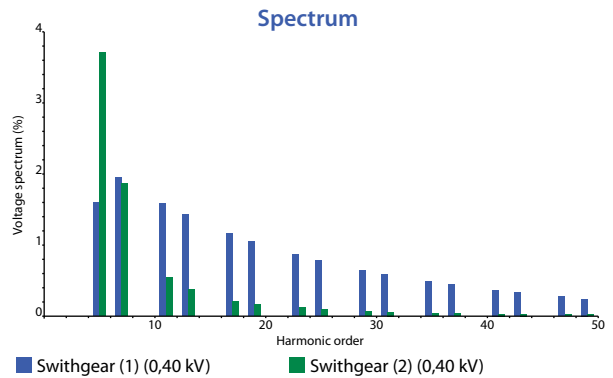


Figura 6. Comparación de espectro de tensión en barra de conexión de las cargas del sistema sin compensar (swithgear 1) y el sistema compensado con el banco de capacitores de 2 MVar (swithgear 2)

en instalaciones que posean una elevada contaminación armónica, así como las ventajas de emplear reactores desintonizados para garantizar la protección del banco de capacitores y no acortar su vida útil ante la circulación de corrientes armónicas perjudiciales.

La inclusión de los reactores antes mencionada, además de proteger el banco de capacitores, tiene un impacto beneficioso para el sistema ya que reduce las sobretensiones producidas por las armónicas tensión en la barra de conexión de todos los elementos en paralelo con el banco de capacitores.

Además, se puede destacar que, si la instalación cuenta ya con un banco de compensación, este

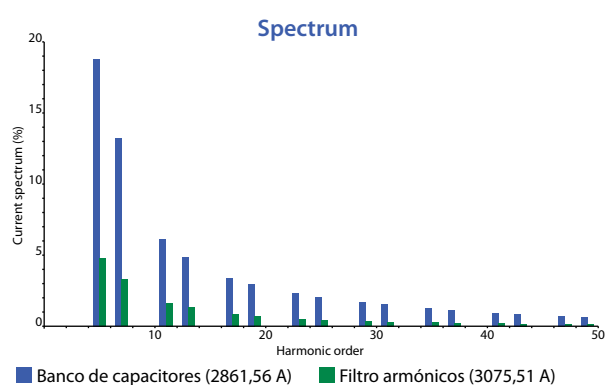


Figura 8. Comparación del espectro de corriente en el banco de capacitores y filtro de armónicas

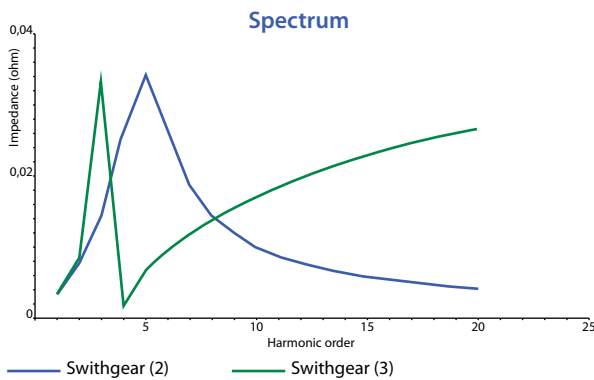


Figura 9. Comparación del espectro de tensión

puede ser utilizado en la construcción del filtro, cuidando que la potencia reactiva y tensión del banco coincidan con la necesaria para el diseño del filtro y respeten las consideraciones de sobre tensión requeridas establecidas.

**Análisis y monitoreo en tiempo real**

Desde el Grupo Elecond, abordamos esta problemática mediante la permanente revisión de los parámetros registrados por nuestros sistemas de medición telecomandados y redirigidos a un centro de control para permitir su análisis y diagnóstico en tiempo real. A través de alarmas, se pueden prevenir daños en las instalaciones y sistemas, así

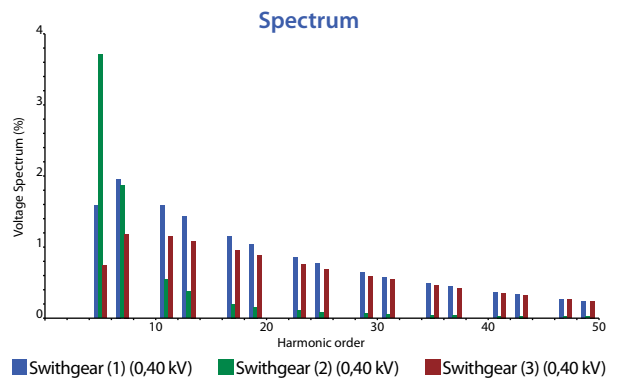


Figura 10. Escaneo de frecuencia para sistema con filtro de armónicas

como evitar paradas de proceso por actuación de elementos de protección.

El sistema es redundante, permitiendo la lectura y control a través de un sitio web en forma remota desde cualquier teléfono inteligente o tablet, siendo de gran utilidad para los responsables de mantenimiento y operaciones, permitiendo el control a distancia desde cualquier sitio.

**Arquitectura de sistema**

Nuestros profesionales completan la tarea en veinticuatro horas (24 hs), relevando la curva de carga y haciendo un control complementario y dedicado para clientes.

El diagnóstico adecuado, el diseño del filtro y su permanente monitoreo garantizan la seguridad de la inversión de un banco de capacitores. ■



Figura 11. Servicio de telemetría inalámbrica y soporte remoto

