

Las resistencias eléctricas de cables de cobre desnudos con y sin soldaduras cuproaluminotérmicas

Experiencias argentinas

Juan Carlos Arcioni
Instituto Argentino de Normalización
IRAM

Mediciones de la resistencia eléctrica óhmica en cables de cobre duro, desnudos (IRAM 2004) con y sin soldaduras cuproaluminotérmicas (IRAM 2315)

En el subcomité de materiales para puesta a tierra del instituto IRAM, coordinado por Salvador

David Carmona, la empresa FACBSA presentó los resultados de las mediciones realizadas en el laboratorio de su fábrica, los cuales se presentan en la tabla 1. A dicha tabla, el autor de esta nota le añadió las tercera y quinta columnas, más las notas (1) y (2) de valores porcentuales:

Cables Muestras	Resistencia del cable sin soldar R_{AB}		Resistencia del cable soldado R_{xy}	
	Ω/km a 20 °C	Porcentaje (1)	Ω/km a 20 °C	Porcentaje (2)
A1	0,734	103,1		
A2	0,727	102,1		
A3	0,724	101,7		
A4	0,729	102,4	0,744	102,1
A5	0,718	100,8	0,742	103,3
A6	0,739	13,8	0,755	102,2
B1	0,719	100,9		
B2	0,719	100,9		
B3	0,719	100,9		
B4	0,719	100,9	0,724	100,7
B5	0,721	101,3	0,730	101,2
B6	0,721	101,3	0,726	100,7
C1	0,71	99,7		
C2	0,709	99,6		
C3	0,708	99,4		
C4	0,707	99,3	0,715	101,1
C5	0,707	99,3	0,71	100,4
C6	0,708	99,4	0,717	101,3

Tabla 1. Datos de FACBSA presentados a IRAM el 12 de octubre de 2017. Resistencia eléctrica de cables de cobre, de 25 mm², de siete hilos
Valores de referencia:

- Para cable sin soldar: 0,712 Ω/km
- Para cable soldado: 1,05 x 0,712 = 0,748 Ω/km

Notas: (1): base 100% = 0,712 Ω/km (de la IRAM 2004); (2) porcentaje referido a la resistencia del cable sin soldar tomado como base (100%)

- » (1) En la tercera columna, los porcentajes de la resistencia (Ω/km a 20°C) del cable sin soldar R_{AB} referidos a la base $100\% \equiv 0,712$ (Ω/km a 20°C) de la IRAM 2004.
- » (2) En la quinta columna, los porcentajes de las resistencias del cable soldado R_{XY} referidos al cable sin soldar tomada como su base 100%

Conclusiones

El cable C de las muestras C1-C6 es el que cumple con la resistencia especificada de la Norma IRAM 2004 de $0,712$ ohms por kilómetro en todos los casos (99,3 al 99,7 por ciento). El cable B de las muestras B1-B4 cumple con un $0,9$ ohms por kilómetro a veinte grados centígrados ($0,9 \Omega/\text{km}$ a 20°C) de exceso, y $1,3$ ohms por kilómetro a veinte grados centígrados ($1,3 \Omega/\text{km}$ a 20°C) de exceso en las muestras B5 y B6.

El cable de las muestras A1-A6 tiene resistencias con excesos entre el $0,8$ y el $3,1$ por ciento con respecto al valor $0,712$ ohms por kilómetro a veinte grados ($0,712 \Omega/\text{km}$ a 20°C).

Las resistencias R_{XY} de los cables de cobre de uno por veinticinco milímetros cuadrados ($1 \times 25 \text{ mm}^2$) y siete alambres con una SCAT (soldadura cuproaluminotérmica) modelo SS (cable a cable) en el medio de su largo L (ver figura 1), según la quinta columna de la tabla 1, tuvieron los resultados experimentales siguientes:

- » Las resistencias R_{XY} a veinte grados de los cables B y C son mejores que las del cable A porque son menores.
- » Las resistencias R_{AB} (tercera columna) de los cables A sin soldar tienen una dispersión de valores medidos mucho mayor que las de los cables B y C sin soldar-
- » El cable A es de calidad inferior a la de los cables B y C.

Ensayos eléctricos de laboratorio industrial

A continuación, mediciones de la resistencia eléctrica óhmica de las uniones soldadas en cables de cobre de la tabla B con soldaduras cuproaluminotérmicas modelo SS (cable a cable).

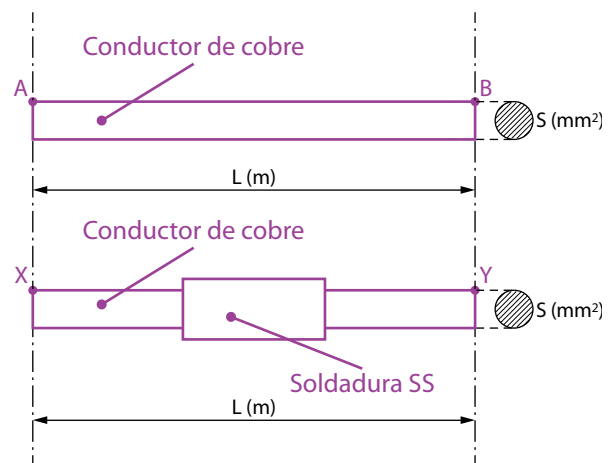


Figura 1. Esquema indicativo de las mediciones de las resistencias eléctricas (óhmicas) de los conductores de cobre de largo L (metros) y sección nominal S (milímetros cuadrados), siendo: R_{AB} , la resistencia del conductor AB sin la soldadura cuproaluminotérmica efectuada en el punto medio de dicho conductor AB y R_{XY} , la resistencia de ese conductor AB con una soldadura SS en su mitad.

Condiciones generales: se efectuaron dos mediciones con conductores de cobre desnudos de largos L (metros) y de secciones nominales S (milímetros cuadrados) según la tabla 2, como se indica a continuación:

- » Una medición de la resistencia R_{AB} de un cable sin soldadura (figura 1, cable AB).
- » Una medición de la resistencia R_{XY} de un cable idéntico con una soldadura efectuada en un punto intermedio del largo L (figura 1, cable XY).
- » Se debe verificar que se cumpla la ecuación empírica siguiente: $R_{XY} \leq 1,050 \times R_{AB}$

Nota: R_{AB} y R_{XY} se deben referir a la misma temperatura del cable de veinte grados según la Norma IRAM 2004

Análisis de regresión lineal (ADRL) de las resistencias $R_{XY} = f(R_{AB})$ de las muestras de la quinta columna de la tabla 1

En la figura 2 se dibuja esta recta ADRL de las nueve muestras A4-6, B4-6 y C4-6. Se ven muy claramente las dispersiones de los puntos A_i , B_i y C_i de (R_{AB} , R_{XY}) de cada muestra A, B y C.

El resultado es que los cables B y C son de mayor calidad que el cable A.

Sección nominal	Formación		Sección transversal calculada	Resistencia a la tracción nominal*	Resistencia óhmica máxima a 20 °C	Diámetro exterior aproximado
	Cantidad de alambres	Diámetro nominal de cada alambre				
2,5 mm ²	7	0,67 mm	2,47 mm ²	90 daN	7,53 MΩ/m	2 mm
4 mm ²	7	0,85 mm	3,97 mm ²	150 daN	4,53 MΩ/m	2,6 mm
6 mm ²	7	1,05 mm	6,06 mm ²	230 daN	2,97 MΩ/m	3,2 mm
10 mm ²	7	1,35 mm	10,02 mm ²	390 daN	1,81 MΩ/m	4,05 mm
16 mm ²	7	1,7 mm	15,89 mm ²	610 daN	1,14 MΩ/m	5,1 mm
25 mm ²	7	2,15 mm	25,41 mm ²	975 daN	0,712 MΩ/m	6,5 mm
35 mm ²	7	2,52 mm	34,91 mm ²	1.330 daN	0,518 MΩ/m	7,6 mm
50 mm ²	7	3,02 mm	50,14 mm ²	1.870 daN	0,361 MΩ/m	9,1 mm
50 mm ²	19	1,85 mm	51,07 mm ²	1.970 daN	0,356 MΩ/m	9,3 mm
70 mm ²	7	3,57 mm	70,07 mm ²	2.560 daN	0,258 MΩ/m	10,7 mm
70 mm ²	19	2,15 mm	68,98 mm ²	2.650 daN	0,264 MΩ/m	10,7 mm
95 mm ²	19	2,52 mm	94,76 mm ²	3.600 daN	0,192 MΩ/m	12,6 mm
120 mm ²	19	2,85 mm	121,21 mm ²	4.550 daN	0,15 MΩ/m	14,3 mm
150 mm ²	19	3,2 mm	152,8 mm ²	5.670 daN	0,119 MΩ/m	16 mm
150 mm ²	37	2,25 mm	147,11 mm ²	5.630 daN	0,124 MΩ/m	15,8 mm
185 mm ²	37	2,52 mm	184,54 mm ²	7.010 daN	0,0888 MΩ/m	17,6 mm
240 mm ²	37	2,85 mm	236,04 mm ²	8.860 daN	0,0772 MΩ/m	20 mm
240 mm ²	61	2,25 mm	242,54 mm ²	9.280 daN	0,0753 MΩ/m	20 mm
300 mm ²	37	3,2 mm	287,57 mm ²	11.040 daN	0,0612 MΩ/m	22,4 mm
300 mm ²	61	2,52 mm	304,24 mm ²	11.600 daN	0,06 MΩ/m	22,7 mm

Tabla 2. Características dimensionales, mecánicas y eléctricas de conductores de cobre duro desnudos según IRAM 2004. Resistencia óhmica máxima a veinte grados, resistencia a la tracción nominal y diámetro exterior en función de la sección nominal. Conductores eléctricos de cobre duro desnudos para líneas aéreas de energía y puestas a tierra.

* Corresponde a la resistencia a la tracción calculada de la tabla III de la Norma IRAM 2004 con valores redondeados a 10 daN

Agradecimientos

El autor de esta nota deja expresa constancia de su agradecimiento a la empresa FACBA por su colaboración al IRAM; en particular, a la ingeniera química Susana Mattioli, al ingeniero Julián Popper y a su presidente, Guillermo Luis Biasi.

Anexo A

Definiciones extraídas del capítulo 3 de la Norma IRAM 2315-(2015) "Soldadura cuproaluminotérmica" y adaptadas para esta nota técnica

Soldadura cuproaluminotérmica. Proceso de soldadura por termofusión, donde el calor necesario se obtiene por el efecto reductor del aluminio sobre el óxido de cobre, que genera una reacción exotérmica de alta temperatura. El material de

aporte es el cobre fundido y recalentado, resultante de dicha reacción termoquímica. (Ver figura A2).

Molde para soldaduras. Conjunto de piezas mecanizadas de grafito (u otro material apropiado) provistas por el fabricante, necesarias para la realización de cada tipo o modelo de soldadura (ver figura A1).

Tipo o modelo de soldadura. Son las designadas en el anexo C de la Norma IRAM 2315 de acuerdo con el criterio de utilización más común de la soldadura.

Carga de soldadura. Cantidad del material de aporte, fraccionada y envasada por el fabricante con la masa de aporte necesaria y suficiente para cada tipo de soldadura (ver figura A.1). Se identifica convencionalmente por un número entero (ver tabla 2 de la Norma IRAM 2315).

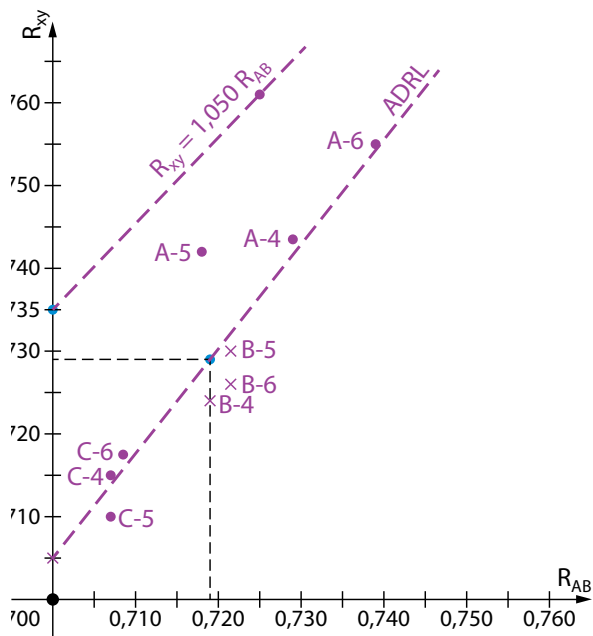


Figura 2. Resistencias eléctricas de cables de cobre de $1 \times 25 \text{ mm}^2$, siete alambres, en ohms por kilómetro a veinte grados, siendo R_{AB} la resistencia del cable sin soldar y R_{XY} la resistencia de ese cable con una soldadura SS según IRAM 2315. ADRL: recta de regresión lineal; M punto medio $R_{XY} = 1,282 R_{AB} - 0,163$ de las muestras A4-6, B4-6 y C4-6. $R_{XY} = 1,050 R_{AB}$: recta de valores máximos de R_{AB} fórmula empírica.

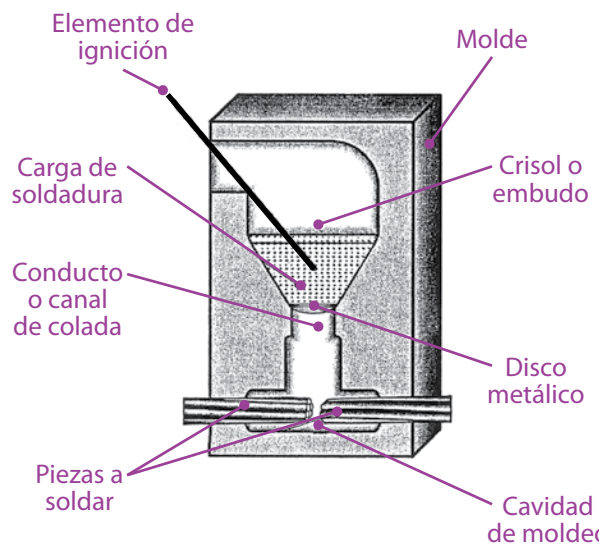


Figura A1. Vista en corte de un molde de soldadura con las piezas a soldarse

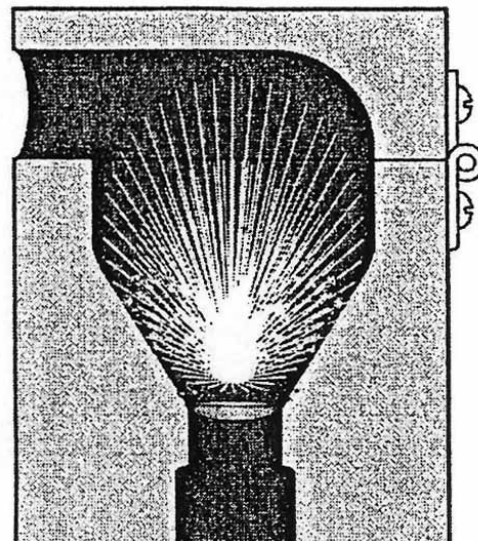


Figura A2a. Reacción exotérmica de una soldadura

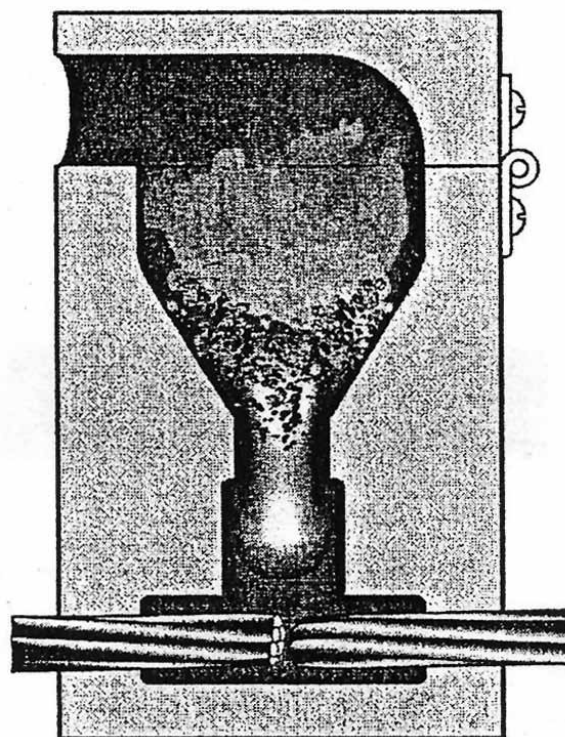


Figura A2b. Colada del material fundido sobre las piezas a soldarse

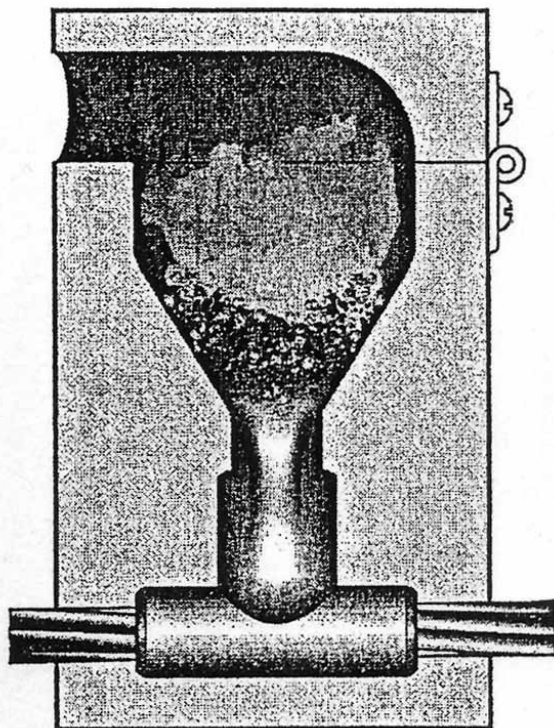


Figura A2c. Fin de la colada y formación de la soldadura

Elemento de ignición. Elemento provisto por el fabricante (por ejemplo, polvo, mecha, dispositivo de chispa, etcétera) contenido en un envase individual que se utiliza para provocar la ignición y la consecuente reacción termoquímica de la carga de la soldadura (ver figura A1).

Manijas. Herramientas intercambiables de acero que permiten sujetar, manipular, abrir y cerrar los moldes de dos partes, a causa de su alta temperatura de trabajo.

Armaduras. Herramientas intercambiables de acero que permiten sujetar, manipular, abrir y cerrar los moldes de particiones múltiples (dos o más partes) porque tienen altas temperatura de trabajo.

Disco metálico. Pieza metálica circular cóncava que sostiene la carga de soldadura dentro del crisol o embudo del molde y que permite (por su fusión a una temperatura predeterminada) la colada de cobre fundido y recalentado sobre las piezas que deben soldarse (ver figura A1). ■

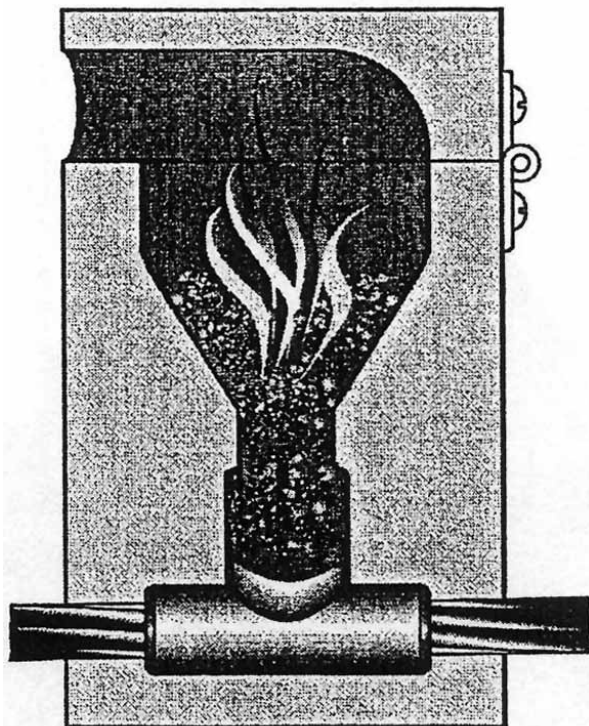


Figura A2d. Soldadura finalizada