

Protector de sobre y baja tensión trifásico con detección de secuencia de fases

El protector de sobre y baja tensión trifásico con detección de secuencia de fase de RBC Sitel es un dispositivo apropiado para la protección general de equipos en circuitos eléctricos industriales; no solamente interrumpe la alimentación eléctrica cuando la tensión de la red sufre variaciones o interrupciones de fase o neutro sino que también monitorea constantemente la secuencia de fase, sin conectar la salida ante una eventual inversión de esta.

Este protector de tensión se utiliza con un contactor y evita que se dañen los artefactos o equipos que se conecten al circuito eléctrico.

Cuando la tensión se normaliza, se reconecta automáticamente luego de 2,5 minutos; igualmente se puede optar, si se prefiere, por una reconexión manual. En caso de que se produzca una inversión en la secuencia de fase, la unidad no reconecta e indica el fallo a través de una señal luminosa. Para volver a la secuencia correcta, solo se toman dos fases cualesquiera y se invierten las conexiones entre sí (tanto para las entradas del protector como para las del contactor).

La unidad se instala en el interior de una caja que posea riel DIN; se coloca en combinación con un contactor con capacidad de corriente adecuada a la carga a controlar y con una tensión máxima de bobina de 220 V.

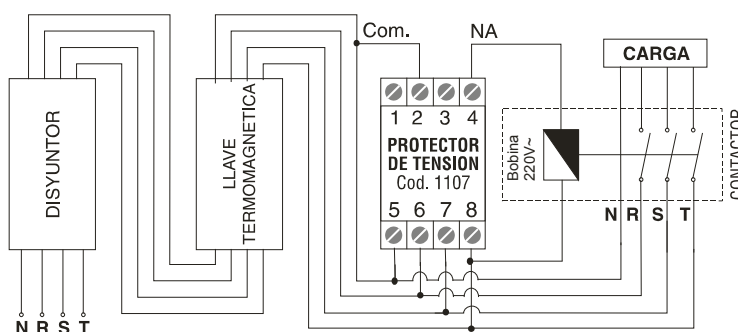
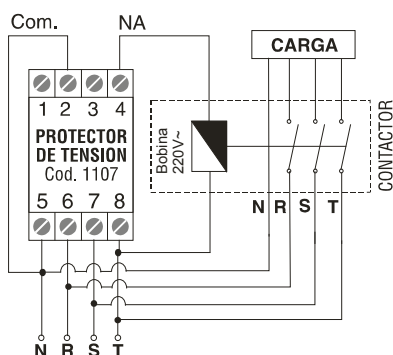


Características técnicas

- » Tensión de alimentación: 3 x ~380 V + N-50 Hz
- » Rango de protección por alta: ~220 V + 10% (~242 V), 50 Hz (entre cada fase y neutro)
- » Rango de protección por baja: ~220 V - 20% (~178 V), 50 Hz (Entre cada fase y neutro)
- » Precisión: ±3 V
- » Retardo de desconexión por sobretensión: 10 ms máximo.
- » Retardo de desconexión por baja tensión: 1 s, ± 0,5
- » Retardo de desconexión: seleccionable entre 2,5 minutos (automática) o sin reconexión (manual) ■

Por RBC Sitel

www.rbcситel.com.ar



Forma de conexión.