

Instalación monofásica o trifásica, ¿cuál conviene?

En este breve artículo, algunas pautas básicas para saber si se debe optar por una instalación monofásica o trifásica.



Motores Dafa
www.motoresdafa.com.ar

Ante la apertura de un emprendimiento o de una nueva área en una PyME, se suele presentar la disyuntiva sobre si conviene hacer una instalación monofásica o trifásica. Las variables que se deben tener en cuenta van desde el tipo de motores eléctricos que hay que instalar, el costo de instalación de una u otra y el valor de la factura de energía eléctrica; sin perder de vista la perspectiva de crecimiento futuro.

En la figura 1, se pueden ver claramente las diferencias que existen entre una instalación y otra.

Las variables que se deben tener en cuenta van desde el tipo de motores eléctricos que hay que instalar, el costo de instalación de una u otra y el valor de la factura de energía eléctrica.

Instalación monofásica

La instalación monofásica tiene una sola fase con una única corriente alterna. Su tensión está establecida en 220 V, con una potencia máxima de alrededor de 14 kW.

La conexión monofásica es la instalación que se encuentra en la mayoría de las viviendas, ya que es un poco más económica y es más fácil controlar el uso de la potencia. Dado que tiene una sola fase, la potencia se distribuye entre todos los electrodomésticos y aparatos por igual.

La conexión monofásica es la instalación que se encuentra en la mayoría de las viviendas, ya que es un poco más económica y es más fácil controlar el uso de la potencia.

¿Cuándo es recomendable la instalación monofásica?

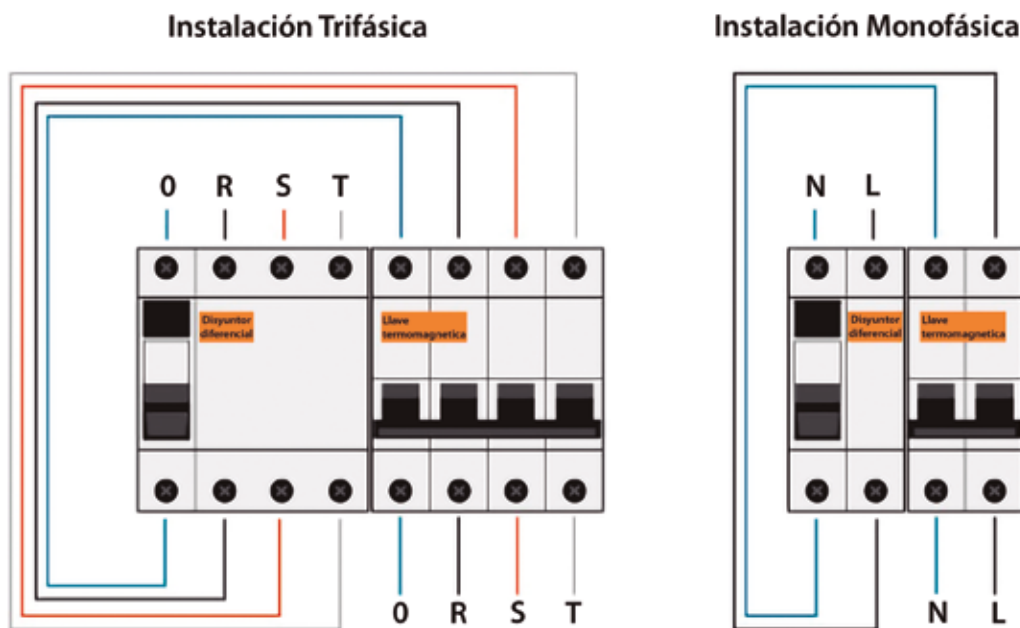


Figura 1

- » Viviendas;
- » si el consumo normal no es muy elevado;
- » cuando no hay muchos artefactos de alto consumo eléctrico;
- » si la prioridad es ahorrar en consumo eléctrico.

Instalación trifásica

Las instalaciones trifásicas constan de tres corrientes alternas que dividen la potencia en tres fases diferentes. Su tensión está normalizada en 380 V.

Es el tipo de instalación que se encuentra en empresas e industrias, ya que el consumo suele superar los 15 kW.

¿Cuándo es recomendable la instalación trifásica?

- » Si se necesita una gran potencia para una industria o empresa;
- » cuando el domicilio se encuentra muy alejado del punto de conexión con la red eléctrica

distribuidora más cercana, por ejemplo, en áreas rurales;

- » en una vivienda con numerosos artefactos de gran consumo eléctrico.

Palabras finales

La elección por una instalación monofásica o trifásica es una decisión que no debe tomarse a las apuradas, ni en forma provisoria; ya que inclinarse por una u otra repercutirá directamente en las ganancias actuales y futuras del negocio. La empresa Motores Dafa cuenta con motores eléctricos para instalación monofásica o trifásica, y especialistas para hacer una correcta elección. ■

La elección por una instalación monofásica o trifásica es una decisión que no debe tomarse a las apuradas, ni en forma provisoria.
