

Motores eléctricos monofásicos

Parte I

Para los instaladores y montadores electricistas en general, los motores eléctricos monofásicos (MEM) son algunas de las cargas que tienen que conectar y poner en marcha cuando realizan una ampliación, una nueva obra o el mantenimiento de una instalación eléctrica.

Nuestra propuesta es que, a través de sucesivas notas, se conozcan y entiendan los aspectos que rodean a esas tareas, para lo cual se hace necesario entender las características constructivas y funcionales de estos tipos de motores eléctricos.

Introducción

El motor eléctrico monofásico es el tipo de motor eléctrico que se alimenta con una tensión alterna monofásica bifilar (220 V, 50 Hz). Las potencias eléctricas con que se fabrica esta gama de motores eléctricos son mucho menores que las de los trifásicos, aunque no se pueden fijar límites precisos, ya que pueden ir desde pocos watts a miles, por ejemplo, pueden ser desde 120 W (0,16 CV) hasta 3.000 (6 CV).

Debido a esto, a los motores eléctricos monofásicos se los conoce también como "motores fraccionales".

Campo de aplicación

El campo de aplicación del motor eléctrico monofásico es extremadamente amplio, abarcando muchos y diversos ámbitos tales como podrían ser:

Por Ing. Alberto Luis Farina
 Profesor titular de las cátedras de Instalaciones Eléctricas y Luminotécnica, Seguridad, Riesgo Eléctrico y Medio Ambiente de la Facultad Regional Rosario de la UTN.
 Asesor en Ingeniería Eléctrica y Supervisión de obras.



habitacionales, hospitalarios, comerciales, pequeñas fábricas y talleres de diversas índoles, aunque menos común, también puede ser el de un establecimiento productivo o de servicio. Dentro de estos ámbitos, a su vez las aplicaciones concretas son variadas como ser electrodomésticos, nebulizadores, compresores, bombas de vacío, taladros de banco, amoladoras, taladros de mano, lijadoras manuales, etc. Resulta imposible describir todas las aplicaciones que tiene este tipo de motores eléctricos, lo cual refuerza la idea de la necesidad de tener algunos ciertos conocimientos sobre ellos.

Esta proliferación de usos se debe a su sencillez constructiva, lo cual naturalmente se ve reflejada en que su producción es masiva, lo que redundará en un bajo costo. Todo esto sin dejar de lado el menor requerimiento que implica la instalación eléctrica destinada a su alimentación con la energía eléctrica.

Siguiendo estas generalidades, es preciso señalar que los MEM presentan un par de arranque compa-

rativamente bajo, su rendimiento no es muy alto y su factor de potencia no es muy satisfactorio. Estas cuestiones están zanjadas parcialmente en los distintos tipos constructivos, como se verá a más adelante.

Principio general de funcionamiento

A continuación, se desarrollará una muy breve descripción del principio de funcionamiento de este tipo de motor eléctrico, para profundizar estos conocimientos mediante la correspondiente teoría se recomienda recurrir a la bibliografía específica entre las cuales se puede destacar el libro *Maquinas eléctricas*, cuyo autor es Marcelo A. Sobrevila.

Los motores eléctricos convierten la energía eléctrica en energía mecánica de rotación, esto se realiza a través de transformaciones electromagnéticas. Es posible hacerlo con dos tipos constructivos y funcionales de máquinas: asíncronas de inducción y síncronas, a su vez, en ambos casos se presentan distintas variantes constructivas.

En cuanto a la forma de alimentarlos, se pueden distinguir los trifásicos y los monofásicos.

Los MEM pertenecen a la primera clasificación: asíncrono de inducción. A partir de esto, algunos tipos presentan características y disposiciones constructivas propias derivadas no solo del tipo sino también de la que le imponen ciertos fabricantes al implementar sus propios desarrollos de acuerdo a los requerimientos de su uso.

En el caso de los motores eléctricos trifásicos, los bobinados del estator son alimentados por un sistema de tensiones alternas simétricas desfasadas en 120° , lo que genera un campo electromagnético giratorio que al interactuar con los inducidos en rotor produce el par (primero de arranque y luego el de trabajo) que produce el giro de este último.

En el caso de los MEM, al recibir una alimenta-

ción monofásica, el campo electromagnético que se genera es del tipo pulsante, lo cual redundaría en que por sí mismos no tienen par de arranque, y para poder darle uno se recurre a ciertas disposiciones constructivas auxiliares como veremos a continuación.

Tipos de motores monofásicos

Las clasificaciones no siempre son muy rigurosas en virtud de que aparte del lenguaje técnico, hay otro popular, y en cualquiera de los casos se suelen entremezclar también con dudosas traducciones de términos provenientes de otras regiones. En lo que sigue, se harán referencias a términos que identifican productos del mercado nacional.



Figura 1. Motor monofásico estándar o de fase partida y motor monofásico con condensador de arranque.



Figuras 2 y 3. Motor monofásico con condensador permanente y de arranque.



Figura 4. Motor de sombra de polo.



Figura 5. Motor universal.

Es preciso señalar que existen otros tipos que suelen ser combinaciones de estos, sobre todo de los tres primeros, pero como no son de aplicaciones masivas o bien están destinados a determinados equipos, no serán mencionados en estas notas porque los consideramos como casos muy particulares.

Constitución de los motores eléctricos monofásicos

Entre las innumerables aplicaciones de estos motores eléctricos, independientemente de su tipo, podemos distinguir dos grandes campos: uno es cuando están formando parte de la estructura de un equipo, como pueden ser los electrodomésticos (lavarropas, aspiradoras, licuadora, etc.) y el otro es cuando están acoplados a un determinado equipo (bombeador de agua, pequeños compresores, etc.), es decir, en este último caso el motor es una unidad independiente que se acopla mecánicamente (con un manchón o bien con correas) a un determinado equipo.

En forma general, para los del segundo grupo constructivo se pueden distinguir las siguientes partes: la carcasa, la cual tiene adosada o formando

parte una base que permite su fijación (figura 1), dependiendo del tamaño, un cáncamo para poder ser izado (figura 2), y según el tipo funcional, el o los condensadores (arranque o arranque y marcha) (figura 5), a lo que se puede agregar en algunos modelos también una caja de conexiones o de bornes.



Figura 6. MEM, condensador monofásico.

Dentro de la carcasa se encuentran: el estator (figura 7) formado por un agrupamiento de chapas de acero especial (bajas pérdidas) troqueladas, a cada una de las cuales se las denominan "ranuras", cuya cantidad depende del tipo de bobinado adoptado, destinadas a alojar en los bobinados de trabajo y de arranque, los cuales también reciben los nombres de "principal" y "auxiliar".

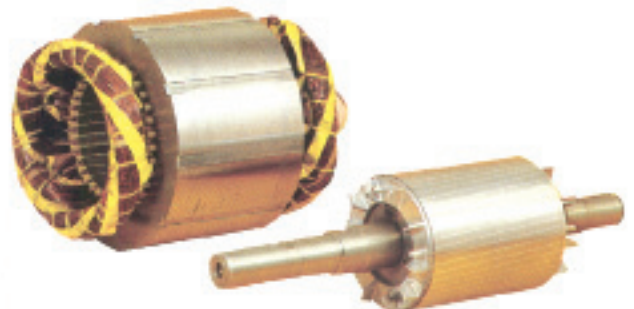


Figura 7. MEM, estator y rotor en cortocircuito.

En el interior del estator se encuentra el rotor, que es del tipo en "cortocircuito" o "jaula de ardilla", construido también con el mismo tipo de chapa

que el estator pero unidas mediante la jaula de arpilleras, que es inyectada en aluminio. El rotor puede girar libremente en el interior del estator porque se encuentra soportado por dos cojinetes (de deslizamiento o rodamiento) alojados en las denominadas "tapas" o "escudos" que a su vez se fijan en los extremos de la carcasa. Adosado al rotor se encuentran un ventilador, el cual hace circular el aire entre el rotor y el estator y, en algunos tipos, un interruptor centrífugo que se utiliza en el proceso de puesta en marcha. Una visión general de la disposición de estos elementos se puede apreciar en la figura 8.

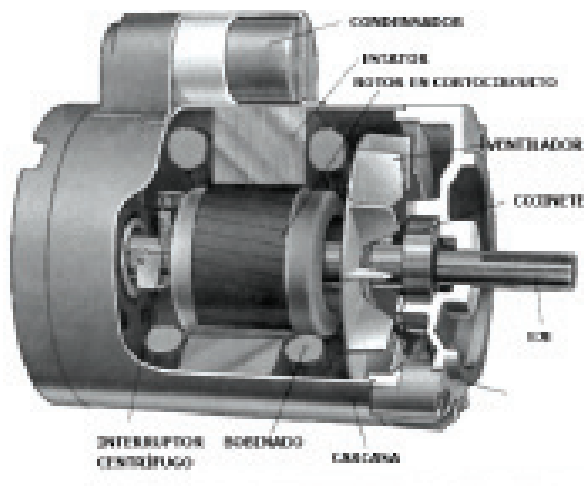


Figura 8. MEM, motor monofásico.

Características constructivas

Un MEM, en definitiva, es una máquina eléctrica y como tal tiene características constructivas y funcionales de tipos mecánicas y eléctricas diversas, las que se pueden señalar como sigue.

Características constructivas mecánicas:

- ▶▶ Grado de protección mecánica
- ▶▶ Norma de fabricación

- ▶▶ Forma constructiva
 - ▶▶ Sistema de ventilación o de refrigeración
 - ▶▶ Clase térmica del aislamiento
 - ▶▶ Tipo de cojinetes
 - ▶▶ Material de la carcasa
 - ▶▶ Tipo de fijación (base o brida)
 - ▶▶ Norma de fabricación
- Características eléctricas nominales
- ▶▶ Tensión
 - ▶▶ Frecuencia
 - ▶▶ Corriente nominal y de arranque
 - ▶▶ Rendimiento
 - ▶▶ Factor de potencia
 - ▶▶ Par de arranque y nominal
 - ▶▶ Tipo de arranque
 - ▶▶ Tipo de servicio

Estas características resultan de fundamental importancia a la hora de definir el tipo de MEM a emplear de acuerdo con las características del medioambiente donde se instalará, la forma de fijación, alimentación, etc., así como la forma de realizar la canalización eléctrica para su alimentación y el circuito de comando, control y protección. ■

En las próximas notas se irán abordando otros temas que incumben a este tipo de motores eléctricos.